

Kulspärrbultar, låsbara, med T-handtag i plast

Artikelbeskrivning/produktbilder



Beskrivning

Produktbeskrivning:

Kulspärrbultarna används till att snabbt och enkelt sätta ihop och fixera komponenter. Den låsbara varianten förhindrar att kopplingen lossas oavsiktligt.

Genom att öppna tryckcylinderlåset med nyckeln låser man upp de båda kulorna så att delarna som ska anslutas kan kopplas ur. När man trycker in tryckcylinderlåset manuellt låses kulorna automatiskt så att delarna sitter säkert. Kulorna kan endast lossas med nyckeln.

Material:

Handtag i termoplast.
Ståldelar i rostfritt stål.
Lås Zamak.
Nyckel i förzinkat stål.

Utförande:

Handtag svartgrått eller trafikrött RAL 3020.
Rostfritt stål blank.

Anmärkning:

Skjuvkraft dubbel skjuvspänning $(F) = S \cdot \tau$ aB max.

Uppgifterna för skjuvkraften gäller den teoretiska brottlasten. Det är icke bindande riktvärden utan hänsyn till säkerhetsfaktorer och utan något ansvar från vår sida. Värdena anges endast som information och är ingen juridiskt bindande garanti för egenskaperna.

Belastningsvärdena har beräknats enligt DIN 50141. Användaren måste själv avgöra om kulspärrbulten är lämplig för den aktuella användningen.

De olika materialen som kulspärrbultarna används i, väderförhållanden och slitage kan påverka de fastställda värdena.

Trycklåset är en universallåsning. Alla låscylindrar kan öppnas med samma nyckel. Låsbara kulspärrbultar levereras med två nycklar.

På begäran:

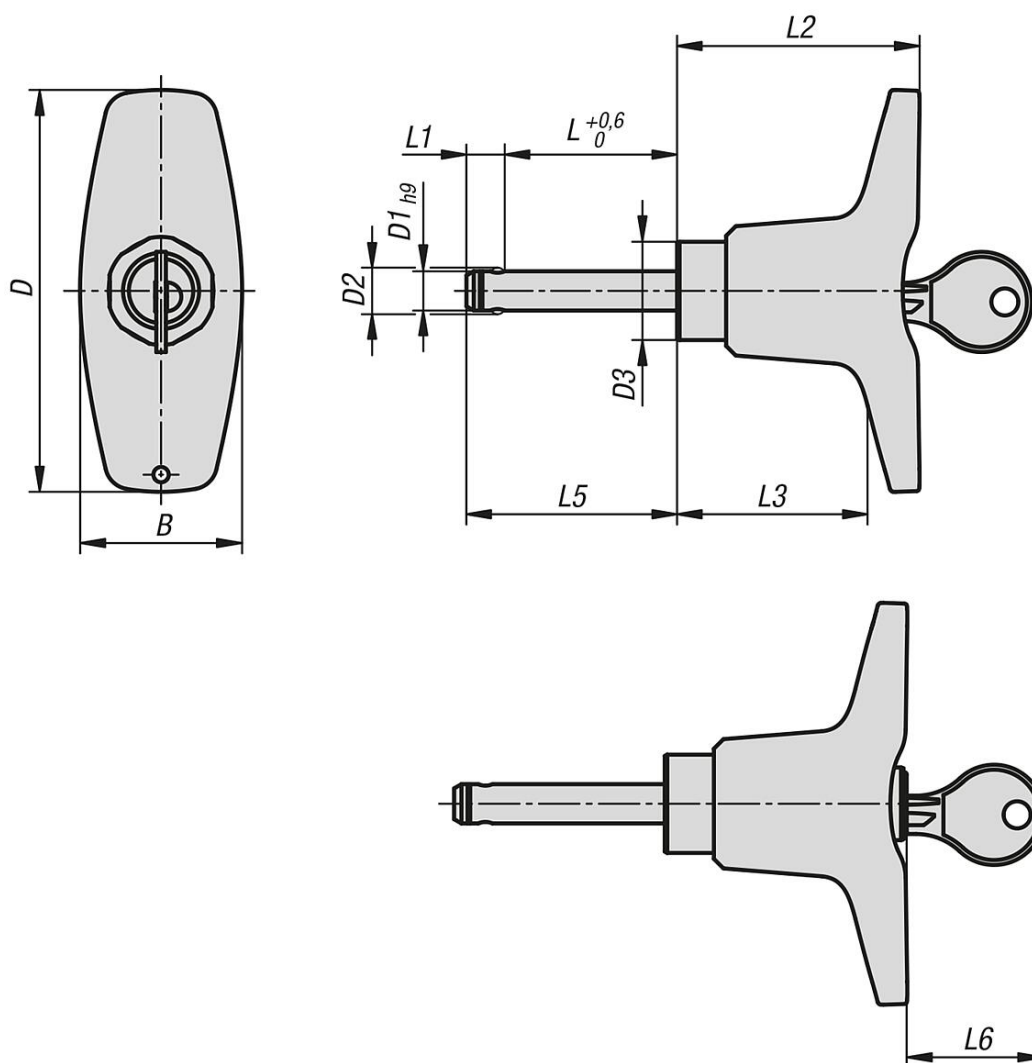
Fler utföranden

Tillbehör:

Fästhylsor för kulspärrbultar K0724
Säkerhets-spiralkabel K0367
Säkerhetsvajer med ögla K0367
Nyckelring K0367

Kulspärrbultar, låsbara, med T-handtag i plast

Ritningar



Artikelöversikt

Kulspärrbultar med T-handtag, låsbara

Beställningsnr.	Färg komponent	B	D	D1	D2	D3	L	L1	L2	L3	L5	L6	Fästhål H11	Skjuvkraft tvåskårig max. kN
K1804.208208020	svartgrå RAL 7021	33	81,8	8	9,5	20	20	7,8	49,4	38,8	27,8	28	8	38
K1804.208208025	svartgrå RAL 7021	33	81,8	8	9,5	20	25	7,8	49,4	38,8	32,8	28	8	38
K1804.208208030	svartgrå RAL 7021	33	81,8	8	9,5	20	30	7,8	49,4	38,8	37,8	28	8	38
K1804.208208035	svartgrå RAL 7021	33	81,8	8	9,5	20	35	7,8	49,4	38,8	42,8	28	8	38
K1804.208208040	svartgrå RAL 7021	33	81,8	8	9,5	20	40	7,8	49,4	38,8	47,8	28	8	38
K1804.208208045	svartgrå RAL 7021	33	81,8	8	9,5	20	45	7,8	49,4	38,8	52,8	28	8	38
K1804.208208050	svartgrå RAL 7021	33	81,8	8	9,5	20	50	7,8	49,4	38,8	57,8	28	8	38
K1804.208210020	svartgrå RAL 7021	33	81,8	10	12	20	20	8,9	49,4	38,8	28,9	28	10	60
K1804.208210025	svartgrå RAL 7021	33	81,8	10	12	20	25	8,9	49,4	38,8	33,9	28	10	60
K1804.208210030	svartgrå RAL 7021	33	81,8	10	12	20	30	8,9	49,4	38,8	38,9	28	10	60
K1804.208210035	svartgrå RAL 7021	33	81,8	10	12	20	35	8,9	49,4	38,8	43,9	28	10	60
K1804.208210040	svartgrå RAL 7021	33	81,8	10	12	20	40	8,9	49,4	38,8	48,9	28	10	60
K1804.208210045	svartgrå RAL 7021	33	81,8	10	12	20	45	8,9	49,4	38,8	53,9	28	10	60
K1804.208210050	svartgrå RAL 7021	33	81,8	10	12	20	50	8,9	49,4	38,8	58,9	28	10	60
K1804.208210060	svartgrå RAL 7021	33	81,8	10	12	20	60	8,9	49,4	38,8	68,9	28	10	60
K1804.208212025	svartgrå RAL 7021	33	81,8	12	14,5	20	25	9,9	49,4	38,8	34,9	28	12	86

Kulspärrbultar, låsbara, med T-handtag i plast

Artikelöversikt

Beställningsnr.	Färg komponent	B	D	D1	D2	D3	L	L1	L2	L3	L5	L6	Fästhål H11	Skjuvkraft tvåskårig max. kN
K1804.208212030	svartgrå RAL 7021	33	81,8	12	14,5	20	30	9,9	49,4	38,8	39,9	28	12	86
K1804.208212035	svartgrå RAL 7021	33	81,8	12	14,5	20	35	9,9	49,4	38,8	44,9	28	12	86
K1804.208212040	svartgrå RAL 7021	33	81,8	12	14,5	20	40	9,9	49,4	38,8	49,9	28	12	86
K1804.208212045	svartgrå RAL 7021	33	81,8	12	14,5	20	45	9,9	49,4	38,8	54,9	28	12	86
K1804.208212050	svartgrå RAL 7021	33	81,8	12	14,5	20	50	9,9	49,4	38,8	59,9	28	12	86
K1804.208212060	svartgrå RAL 7021	33	81,8	12	14,5	20	60	9,9	49,4	38,8	69,9	28	12	86
K1804.208212070	svartgrå RAL 7021	33	81,8	12	14,5	20	70	9,9	49,4	38,8	79,9	28	12	86
K1804.208212080	svartgrå RAL 7021	33	81,8	12	14,5	20	80	9,9	49,4	38,8	89,9	28	12	86
K1804.208216030	svartgrå RAL 7021	33	81,8	16	19	20	30	13,1	49,4	38,8	43,1	28	16	153
K1804.208216035	svartgrå RAL 7021	33	81,8	16	19	20	35	13,1	49,4	38,8	48,1	28	16	153
K1804.208216040	svartgrå RAL 7021	33	81,8	16	19	20	40	13,1	49,4	38,8	53,1	28	16	153
K1804.208216045	svartgrå RAL 7021	33	81,8	16	19	20	45	13,1	49,4	38,8	58,1	28	16	153
K1804.208216050	svartgrå RAL 7021	33	81,8	16	19	20	50	13,1	49,4	38,8	63,1	28	16	153
K1804.208216060	svartgrå RAL 7021	33	81,8	16	19	20	60	13,1	49,4	38,8	73,1	28	16	153
K1804.208216070	svartgrå RAL 7021	33	81,8	16	19	20	70	13,1	49,4	38,8	83,1	28	16	153
K1804.208216080	svartgrå RAL 7021	33	81,8	16	19	20	80	13,1	49,4	38,8	93,1	28	16	153
K1804.20848208020	trafikrött RAL 3020	33	81,8	8	9,5	20	20	7,8	49,4	38,8	27,8	28	8	38
K1804.20848208025	trafikrött RAL 3020	33	81,8	8	9,5	20	25	7,8	49,4	38,8	32,8	28	8	38
K1804.20848208030	trafikrött RAL 3020	33	81,8	8	9,5	20	30	7,8	49,4	38,8	37,8	28	8	38
K1804.20848208035	trafikrött RAL 3020	33	81,8	8	9,5	20	35	7,8	49,4	38,8	42,8	28	8	38
K1804.20848208040	trafikrött RAL 3020	33	81,8	8	9,5	20	40	7,8	49,4	38,8	47,8	28	8	38
K1804.20848208045	trafikrött RAL 3020	33	81,8	8	9,5	20	45	7,8	49,4	38,8	52,8	28	8	38
K1804.20848208050	trafikrött RAL 3020	33	81,8	8	9,5	20	50	7,8	49,4	38,8	57,8	28	8	38
K1804.20848210020	trafikrött RAL 3020	33	81,8	10	12	20	20	8,9	49,4	38,8	28,9	28	10	60
K1804.20848210025	trafikrött RAL 3020	33	81,8	10	12	20	25	8,9	49,4	38,8	33,9	28	10	60
K1804.20848210030	trafikrött RAL 3020	33	81,8	10	12	20	30	8,9	49,4	38,8	38,9	28	10	60
K1804.20848210035	trafikrött RAL 3020	33	81,8	10	12	20	35	8,9	49,4	38,8	43,9	28	10	60
K1804.20848210040	trafikrött RAL 3020	33	81,8	10	12	20	40	8,9	49,4	38,8	48,9	28	10	60
K1804.20848210045	trafikrött RAL 3020	33	81,8	10	12	20	45	8,9	49,4	38,8	53,9	28	10	60
K1804.20848210050	trafikrött RAL 3020	33	81,8	10	12	20	50	8,9	49,4	38,8	58,9	28	10	60
K1804.20848210060	trafikrött RAL 3020	33	81,8	10	12	20	60	8,9	49,4	38,8	68,9	28	10	60
K1804.20848212025	trafikrött RAL 3020	33	81,8	12	14,5	20	25	9,9	49,4	38,8	34,9	28	12	86
K1804.20848212030	trafikrött RAL 3020	33	81,8	12	14,5	20	30	9,9	49,4	38,8	39,9	28	12	86
K1804.20848212035	trafikrött RAL 3020	33	81,8	12	14,5	20	35	9,9	49,4	38,8	44,9	28	12	86
K1804.20848212040	trafikrött RAL 3020	33	81,8	12	14,5	20	40	9,9	49,4	38,8	49,9	28	12	86
K1804.20848212045	trafikrött RAL 3020	33	81,8	12	14,5	20	45	9,9	49,4	38,8	54,9	28	12	86
K1804.20848212050	trafikrött RAL 3020	33	81,8	12	14,5	20	50	9,9	49,4	38,8	59,9	28	12	86
K1804.20848212060	trafikrött RAL 3020	33	81,8	12	14,5	20	60	9,9	49,4	38,8	69,9	28	12	86
K1804.20848212070	trafikrött RAL 3020	33	81,8	12	14,5	20	70	9,9	49,4	38,8	79,9	28	12	86
K1804.20848212080	trafikrött RAL 3020	33	81,8	12	14,5	20	80	9,9	49,4	38,8	89,9	28	12	86
K1804.20848216030	trafikrött RAL 3020	33	81,8	16	19	20	30	13,1	49,4	38,8	43,1	28	16	153
K1804.20848216035	trafikrött RAL 3020	33	81,8	16	19	20	35	13,1	49,4	38,8	48,1	28	16	153
K1804.20848216040	trafikrött RAL 3020	33	81,8	16	19	20	40	13,1	49,4	38,8	53,1	28	16	153
K1804.20848216045	trafikrött RAL 3020	33	81,8	16	19	20	45	13,1	49,4	38,8	58,1	28	16	153
K1804.20848216050	trafikrött RAL 3020	33	81,8	16	19	20	50	13,1	49,4	38,8	63,1	28	16	153
K1804.20848216060	trafikrött RAL 3020	33	81,8	16	19	20	60	13,1	49,4	38,8	73,1	28	16	153
K1804.20848216070	trafikrött RAL 3020	33	81,8	16	19	20	70	13,1	49,4	38,8	83,1	28	16	153
K1804.20848216080	trafikrött RAL 3020	33	81,8	16	19	20	80	13,1	49,4	38,8	93,1	28	16	153