

2-ekrade rattar av aluminium utan handtag, Form B, med passhål, kilspår och tvärhål

Artikelbeskrivning/produktbilder



Beskrivning

Material:

Handratt i aluminium. Navskydd termoplast, svart.
Gängstift ISO 4027 Stål hållfasthetsklass 45 H, svart.

Utförande:

Svart eller silver pulverlackerad.

Anmärkning:

Rattkransens jämngång och koncentritet är $\leq 0,4$ mm.

Montage:

Navskyddet levereras omonterat.
Handrattarna kan fästas på en axel med tvärstift eller en cylinderskruv DIN 6912 och en underläggsbricka K0173 axiellt med passkil.
Vid utföranden med tvärhål sker fixeringen med gängstift ISO 4027.

Leveransomfattning:

Handratt i aluminium.
Navskydd.
Gängstift ISO 4027 (utföranden med tvärhål).

Tillbehör:

K0173 Underläggsbrickor.
K1160 Cylinderskruvar med insexkant, lågt huvud DIN 6912.

Ritningsinformation:

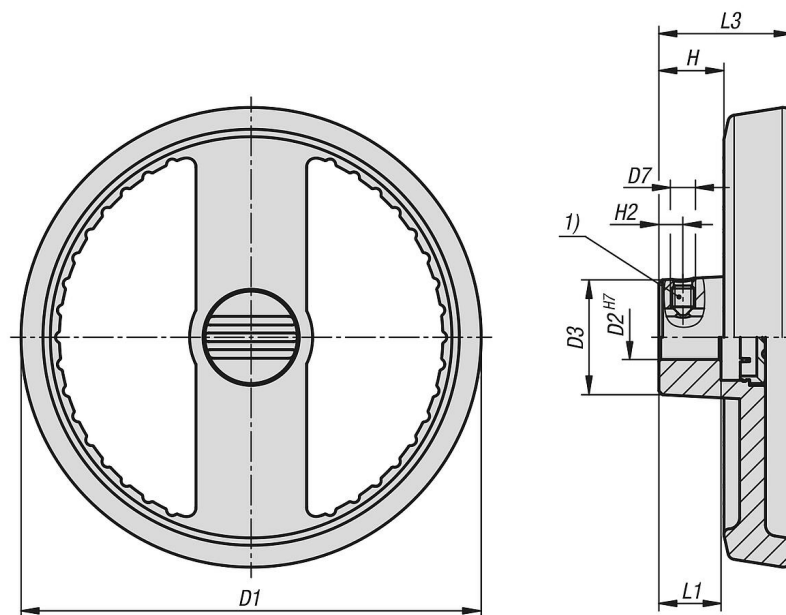
1) Tvärhålet är förskjutet 90° mot passkilspåret.

2-ekrade rattar av aluminium utan handtag, Form B, med passhål, kilspår och tvärhål

Artikelbeskrivning/produktbilder



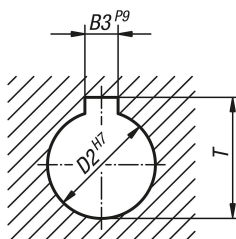
Ritningar



2-ekrade rattar av aluminium utan handtag, Form B, med passhål, kilspår och tvärhål

Ritningar

DIN 6885-1



Artikelöversikt

Beställningsnr.	Färg grundkropp	Form	Form-typ	D1	D2	D3	L1	L3	H	H2	D7	B3	T
K1523.125121046	svart	B	passhål med spår, med tvärhål	125	12	31	18	36	17,6	6,5	M6	4	13,8
K1523.125141056	svart	B	passhål med spår, med tvärhål	125	14	31	18	36	17,6	6,5	M6	5	16,3
K1523.160141056	svart	B	passhål med spår, med tvärhål	160	14	36	20	40	19,4	6,5	M6	5	16,3
K1523.160161056	svart	B	passhål med spår, med tvärhål	160	16	36	20	40	19,4	8	M6	5	18,3
K1523.125122046	silver	B	passhål med spår, med tvärhål	125	12	31	18	36	17,6	6,5	M6	4	13,8
K1523.125142056	silver	B	passhål med spår, med tvärhål	125	14	31	18	36	17,6	6,5	M6	5	16,3
K1523.160142056	silver	B	passhål med spår, med tvärhål	160	14	36	20	40	19,4	6,5	M6	5	16,3
K1523.160162056	silver	B	passhål med spår, med tvärhål	160	16	36	20	40	19,4	8	M6	5	18,3