

Skivrattar i aluminium med vridbart cylinderhandtag, Form E, med passhål

Artikelbeskrivning/produktbilder



Beskrivning

Material:

Handratt i aluminium.

Cylinderhandtag och navskydd i termoplast, svart. Cylinderhandtag i stål, brunerat. Gängstift ISO 4027 Stål hållfasthetsklass 45 H, svart.

Utförande:

Svart eller silver pulverlackerad.

Anmärkning:

Rattkransens jämgång och koncentritet är $\leq 0,4$ mm.

Montage:

Navskyddet och det vridbara cylinderhandtaget levereras omonterade. Handtagets axel måste skruvas in i fästhållet vid monteringen.

Handrattarna kan fästas på en axel med tvärstift eller en cylinderskruv DIN 6912 och en underläggsbricka K0173 axiellt med passkil.

Vid utföranden med tvärhål sker fixeringen med gängstift ISO 4027.

Leveransomfattning:

Handratt i aluminium.

Navskydd. Cylinderhandtag, vridbart.

Gängstift ISO 4027 (utföranden med tvärhål).

Tillbehör:

K0173 Underläggsbrickor.

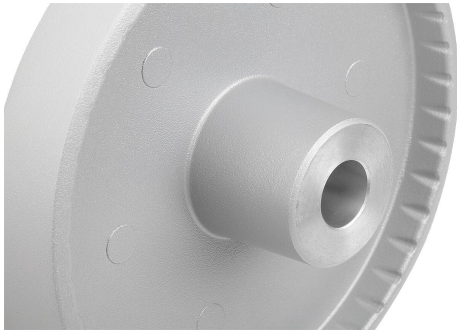
K1160 Cylinderskruvar med insexkant, lågt huvud DIN 6912.

Ritningsinformation:

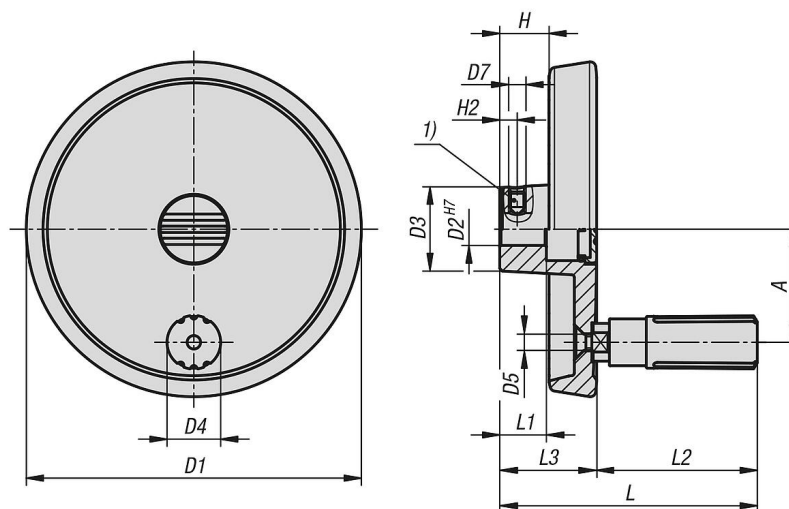
1) Tvärhålet är förskjutet 90° mot passkilspåret.

Skivrattar i aluminium med vridbart cylinderhandtag, Form E, med passhål

Artikelbeskrivning/produktbilder



Ritningar



Artikelöversikt

Beställningsnr.	Färg grundkropp	Form	Form-typ	A	D1	D2	D3	D4	L1	L3	H	L	L2	D5
K1521.080101	svart	E	med passhål	27	80	10	26	13,9	16	29	16,6	68	39	M4
K1521.080121	svart	E	med passhål	27	80	12	26	13,9	16	29	16,6	68	39	M4
K1521.100101	svart	E	med passhål	33	100	10	28	16	17	33	17,5	81	48	M5
K1521.100121	svart	E	med passhål	33	100	12	28	16	17	33	17,5	81	48	M5

Skivrattar i aluminium med vridbart cylinderhandtag, Form E, med passhål

Artikelöversikt

Beställningsnr.	Färg grundkropp	Form	Form-typ	A	D1	D2	D3	D4	L1	L3	H	L	L2	D5
K1521.125121	svart	E	med passhål	42	125	12	31	19,9	18	36	18,3	96	60	M6
K1521.125141	svart	E	med passhål	42	125	14	31	19,9	18	36	18,3	96	60	M6
K1521.080102	silver	E	med passhål	27	80	10	26	13,9	16	29	16,6	68	39	M4
K1521.080122	silver	E	med passhål	27	80	12	26	13,9	16	29	16,6	68	39	M4
K1521.100102	silver	E	med passhål	33	100	10	28	16	17	33	17,5	81	48	M5
K1521.100122	silver	E	med passhål	33	100	12	28	16	17	33	17,5	81	48	M5
K1521.125122	silver	E	med passhål	42	125	12	31	19,9	18	36	18,3	96	60	M6
K1521.125142	silver	E	med passhål	42	125	14	31	19,9	18	36	18,3	96	60	M6