

Skivrattar i aluminium med vridbart cylinderhandtag, Form C, med passhål och kilspår

Artikelbeskrivning/produktbilder



Beskrivning

Material:

Handratt i aluminium.

Cylinderhandtag och navskydd i termoplast, svart. Cylinderhandtag i stål, brunerat.
Gängstift ISO 4027 Stål hållfasthetsklass 45 H, svart.

Utförande:

Svart eller silver pulverlackerad.

Anmärkning:

Rattkransens jämgång och koncentration är $\leq 0,4$ mm.

Montage:

Navskyddet och det vridbara cylinderhandtaget levereras omonterade. Handtagets axel måste skruvas in i fästhållet vid monteringen.

Handrattarna kan fästas på en axel med tvärstift eller en cylinderskruv DIN 6912 och en underläggsbricka K0173 axiellt med passkil.

Vid utföranden med tvärhål sker fixeringen med gängstift ISO 4027.

Leveransomfattning:

Handratt i aluminium.

Navskydd. Cylinderhandtag, vridbart.

Gängstift ISO 4027 (utföranden med tvärhål).

Tillbehör:

K0173 Underläggsbrickor.

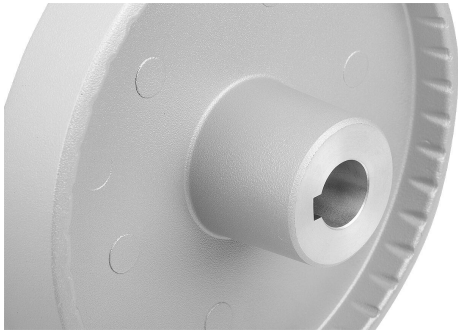
K1160 Cylinderskruvar med insexkant, lågt huvud DIN 6912.

Ritningsinformation:

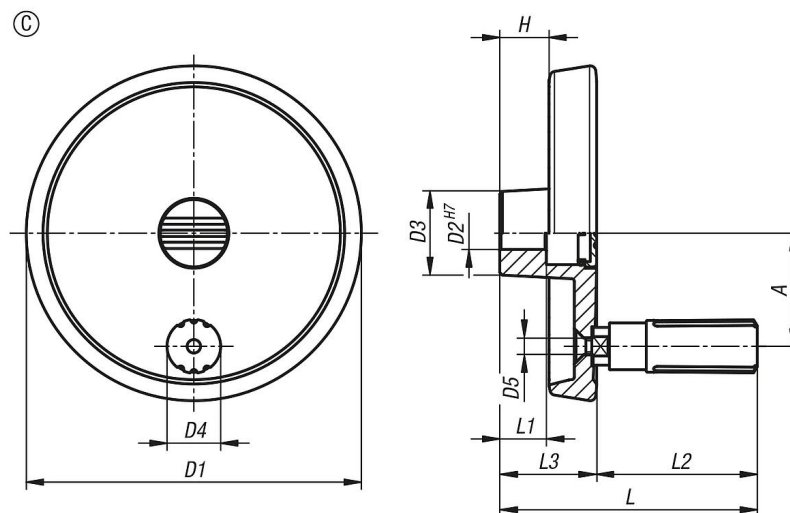
1) Tvärhålet är förskjutet 90° mot passkilspåret.

Skivrattar i aluminium med vridbart cylinderhandtag, Form C, med passhål och kilspår

Artikelbeskrivning/produktbilder



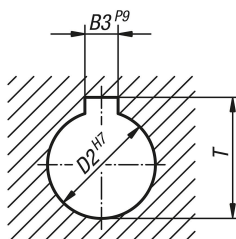
Ritningar



Skivrattar i aluminium med vridbart cylinderhandtag, Form C, med passhål och kilspår

Ritningar

DIN 6885-1



Artikelöversikt

Beställningsnr.	Färg grundkropp	Form	Form-typ	A	D1	D2	D3	D4	L1	L3	H	B3	T	L	L2	D5
K1521.08010103	svart	C	passhål med spår	27	80	10	26	13,9	16	29	16,6	3	11,4	68	39	M4
K1521.08012104	svart	C	passhål med spår	27	80	12	26	13,9	16	29	16,6	4	13,8	68	39	M4
K1521.10010103	svart	C	passhål med spår	33	100	10	28	16	17	33	17,5	3	11,4	81	48	M5
K1521.10012104	svart	C	passhål med spår	33	100	12	28	16	17	33	17,5	4	13,8	81	48	M5
K1521.12512104	svart	C	passhål med spår	42	125	12	31	19,9	18	36	18,3	4	13,8	96	60	M6
K1521.12514105	svart	C	passhål med spår	42	125	14	31	19,9	18	36	18,3	5	16,3	96	60	M6
K1521.08010203	silver	C	passhål med spår	27	80	10	26	13,9	16	29	16,6	3	11,4	68	39	M4
K1521.08012204	silver	C	passhål med spår	27	80	12	26	13,9	16	29	16,6	4	13,8	68	39	M4
K1521.10010203	silver	C	passhål med spår	33	100	10	28	16	17	33	17,5	3	11,4	81	48	M5
K1521.10012204	silver	C	passhål med spår	33	100	12	28	16	17	33	17,5	4	13,8	81	48	M5
K1521.12512204	silver	C	passhål med spår	42	125	12	31	19,9	18	36	18,3	4	13,8	96	60	M6
K1521.12514205	silver	C	passhål med spår	42	125	14	31	19,9	18	36	18,3	5	16,3	96	60	M6