

Skivrattar i aluminium utan handtag, Form C, med passhål och kilspår

Artikelbeskrivning/produktbilder



Beskrivning

Material:

Handratt i aluminium. Navskydd termoplast, svart.
Gängstift ISO 4027 Stål hållfasthetsklass 45 H, svart.

Utförande:

Svart eller silver pulverlackerad.

Anmärkning:

Rattkransens jämngång och koncentration är $\leq 0,4$ mm.

Montage:

Navskyddet levereras omonterat.
Handrattarna kan fästas på en axel med tvärstift eller en cylinderskruv DIN 6912 och en underläggsbricka K0173 axiellt med passkil.
Vid utföranden med tvärhål sker fixeringen med gängstift ISO 4027.

Leveransomfattning:

Handratt i aluminium.
Navskydd.
Gängstift ISO 4027 (utföranden med tvärhål).

Tillbehör:

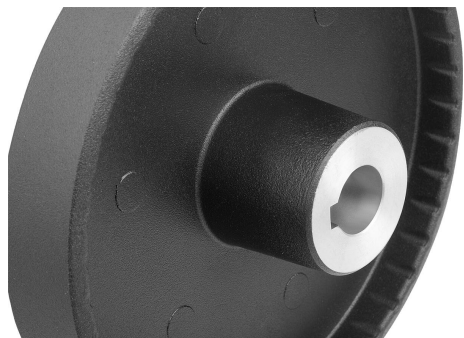
K0173 Underläggsbrickor.
K1160 Cylinderskruvar med insexkant, lågt huvud DIN 6912.

Ritningsinformation:

1) Tvärhålet är förskjutet 90° mot passkilspåret.

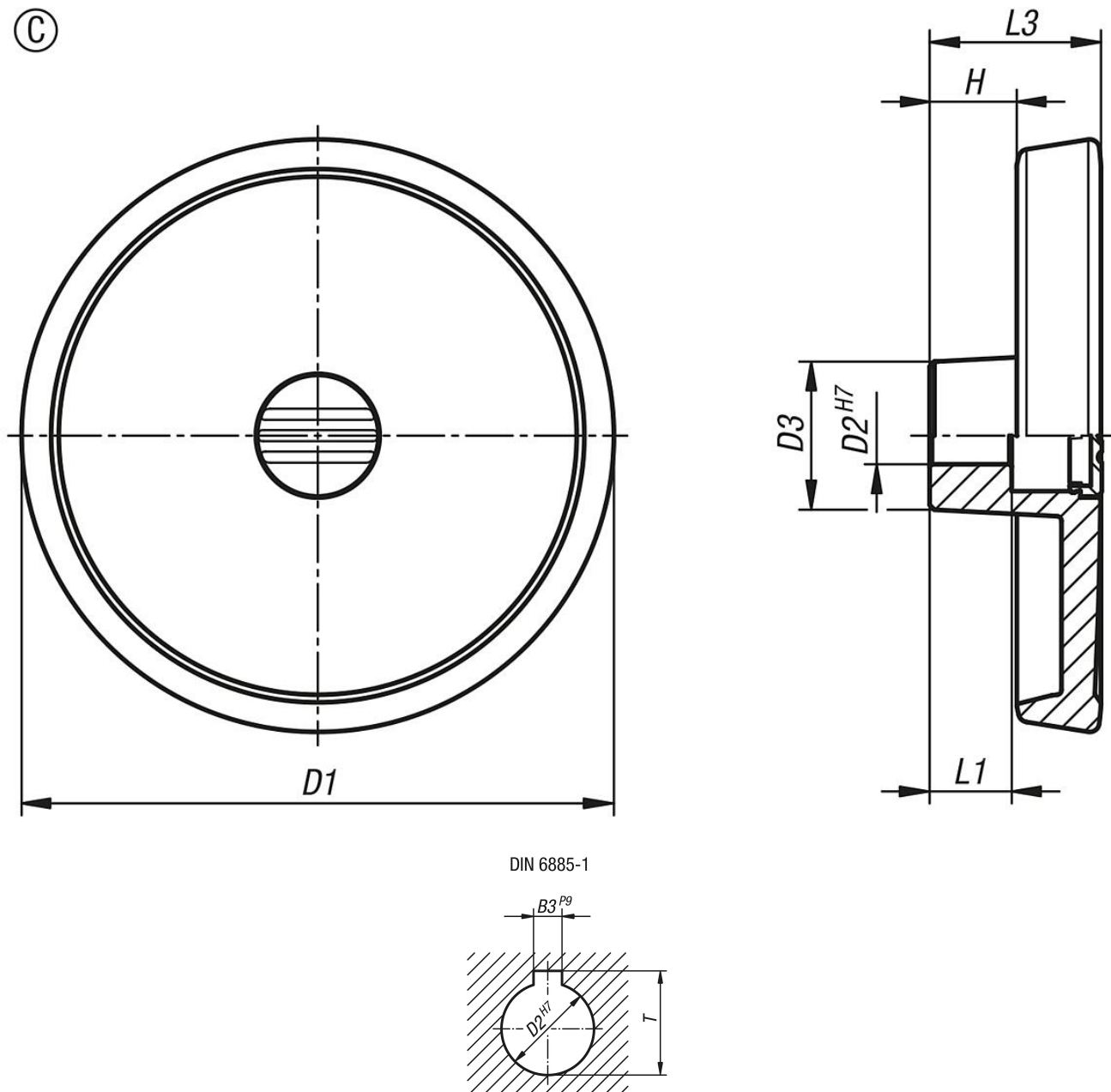
Skivrattar i aluminium utan handtag, Form C, med passhål och kilspår

Artikelbeskrivning/produktbilder



Skivrattar i aluminium utan handtag, Form C, med passhål och kilspår

Ritningar



Artikelöversikt

Beställningsnr.	Färg grundkropp	Form	Form-typ	D1	D2	D3	L1	L3	H	B3	T
K1520.08010103	svart	C	passhål med spår	80	10	26	16	29	16,6	3	11,4
K1520.08012104	svart	C	passhål med spår	80	12	26	16	29	16,6	4	13,8
K1520.10010103	svart	C	passhål med spår	100	10	28	17	33	17,5	3	11,4
K1520.10012104	svart	C	passhål med spår	100	12	28	17	33	17,5	4	13,8
K1520.12512104	svart	C	passhål med spår	125	12	31	18	36	18,3	4	13,8
K1520.12514105	svart	C	passhål med spår	125	14	31	18	36	18,3	5	16,3
K1520.08010203	silver	C	passhål med spår	80	10	26	16	29	16,6	3	11,4
K1520.08012204	silver	C	passhål med spår	80	12	26	16	29	16,6	4	13,8
K1520.10010203	silver	C	passhål med spår	100	10	28	17	33	17,5	3	11,4
K1520.10012204	silver	C	passhål med spår	100	12	28	17	33	17,5	4	13,8
K1520.12512204	silver	C	passhål med spår	125	12	31	18	36	18,3	4	13,8

Skivrattar i aluminium utan handtag, Form C, med passhål och kilspår

Artikelöversikt

Beställningsnr.	Färg grundkropp	Form	Form-typ	D1	D2	D3	L1	L3	H	B3	T
K1520.12514205	silver	C	passhål med spår	125	14	31	18	36	18,3	5	16,3