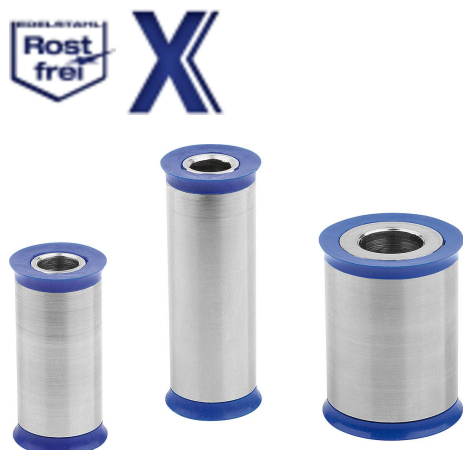


Distanshylsor i rostfritt stål med tätningring i Hygienic DESIGN

Artikelbeskrivning/produktbilder



Beskrivning

Produktbeskrivning:

Hygienic DESIGN-distanshylsan har utvecklats speciellt för användning inom livsmedelsbearbetning. Utformningen är optimerad för rengöring och en ytgrovhet på $Ra \leq 0,8 \mu\text{m}$. Tätningringen av livsmedelsgodkänd plast kan bytas ut.

Material:

Distanshylsa: rostfritt stål 1.4404.

Tätningring: EU10/2011- och FDA-kompatibel termoplast (POM).

Utförande:

Distanshylsa: rostfritt stål opolerat.

Tätningring: RAL5002 - ultramarinblå (POM).

Anmärkning:

Tätningringens anliggningsyta ska helst vara jämn och rätvinklig mot skruvhålet och ha en ytgrovhet på $Ra \leq 0,8 \mu\text{m}$.

Tätningringen är inte lämplig för sur rengöring (pH-värde < 4) och oxidationsmedel.

Hygienic Design-distanshylsans lämplighet måste testas av användaren för varje enskilt användningsfall. Tätningringen ska inspekteras regelbundet beroende på belastning och yttre påverkan (temperatur, rengöringsmedier, produktmedier) och bytas ut vid behov.

Temperaturområde:

-20 °C till +100 °C (POM).

Fördelar:

Utbytbar tätningring.

Livsmedelsgodkända material.

Utformningen optimerad för rengöring.

Leveransomfattning:

Distanshylsa unkl. tätningringar

Tillbehör:

Tätningringar K1649.

Sexkantskruvar i rostfritt stål med tätningring K1647.

Sexkantmuttrar i rostfritt stål med tätningring K1648.

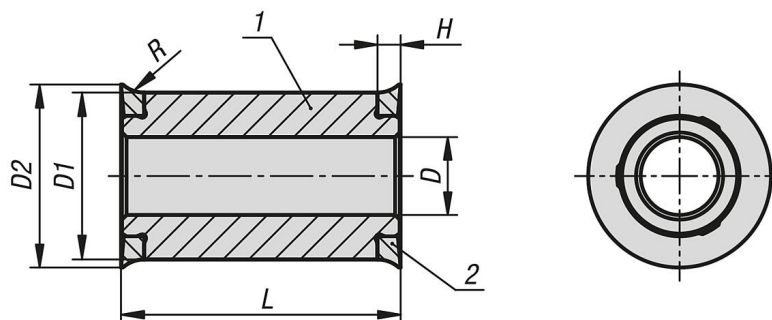
Ritningsinformation:

1) Distanshylsa

2) Tätningring

Distanshylsor i rostfritt stål med tätningarring i Hygienic DESIGN

Ritningar



Artikelöversikt

Distanshylsor i rostfritt stål med tätningarring i Hygienic DESIGN

Beställningsnr.	L	D	D1	D2	H	R
K1822.11106X30	30	6,4	14	15,74	2,5	3,5
K1822.11106X40	40	6,4	14	15,74	2,5	3,5
K1822.11106X50	50	6,4	14	15,74	2,5	3,5
K1822.11108X30	30	8,4	18	19,74	2,5	3,5
K1822.11108X40	40	8,4	18	19,74	2,5	3,5
K1822.11108X50	50	8,4	18	19,74	2,5	3,5
K1822.11110X30	30	10,5	22	23,74	2,5	3,5
K1822.11110X40	40	10,5	22	23,74	2,5	3,5
K1822.11110X50	50	10,5	22	23,74	2,5	3,5
K1822.11112X30	30	13	26	28,25	3	4
K1822.11112X40	40	13	26	28,25	3	4
K1822.11112X50	50	13	26	28,25	3	4