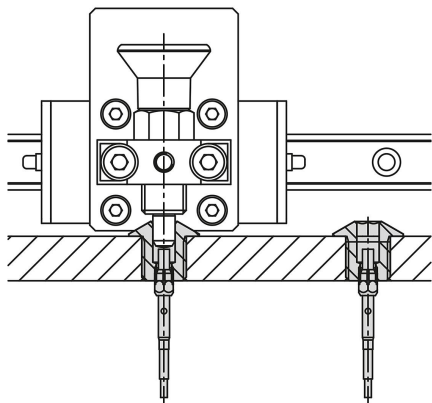


Positioneringsbussningar i stål eller rostfritt stål för statussensor, Form D, slät

Artikelbeskrivning/produktbilder



Beskrivning

Produktbeskrivning:

Positioneringsbussningarna bildar en fästpunkt för bultformade manöver- och fästelement där dessa kan låsas på ett säkert och exakt sätt.

På positioneringsbussningar med statussensor sitter det en klämmutter där det går att fästa en sensor med $\varnothing 3$.

Sensorn gör det möjligt att läsa av elektroniskt om det sitter en bult i positioneringsbussningen.

Om flera bussningar används kan man kontrollera i vilken av dem som manöver- eller fästelementet sitter.

Material:

Positioneringsbussning i stål eller rostfritt stål 1.4034.

Klämmutter i mässing.

Utförande:

Positioneringsbussning:

Stål härdat och brunerat.

Rostfritt stål härdat och blankt.

Klämmutter förnicklad.

Anmärkning:

Avsedd för fästdelar K0638.

Klämmuttern levereras omonterad.

Maximalt åtdragningsmoment för klämmutter: 1,2 Nm.

Användning:

Positioneringsbussningar i kombination med en statussensor kan användas för manövreringsberoende processtyrning. Dessutom kan man säkerställa att manöver- eller fästelementet befinner sig på önskad plats.

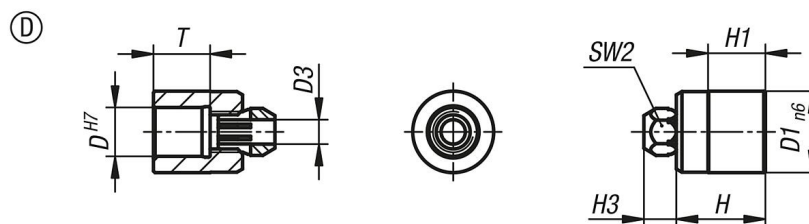
Till exempel vid formatjustering av förpackningsmaskiner.

Montage:

Sensorn fästs i bussningen med klämmuttern och ställs in axiellt. Därefter fixeras sensorn genom att klämmuttern dras åt.

Monteringsanvisningen innehåller en detaljerad beskrivning av hur det går till.

Ritningar



Positioneringsbussningar i stål eller rostfritt stål för statussensor, Form D, slät

Artikelöversikt

Beställningsnr.	Form	Form-typ	Material grundkropp	D	D1	D3	H	H1	H3	T	SW2
K1840.403089	D	slätt	stål	3	8	3	10	6	4	5	5
K1840.404089	D	slätt	stål	4	8	3	10	6	4	5	5
K1840.405089	D	slätt	stål	5	8	3	10	6	4	6	5
K1840.406109	D	slätt	stål	6	10	3	11	7	4	7	5
K1840.408139	D	slätt	stål	8	13,5	3	14	9,5	4	9,5	5
K1840.410179	D	slätt	stål	10	17	3	16	11,5	4	11,5	5
K1840.1403089	D	slätt	rostfritt stål	3	8	3	10	6	4	5	5
K1840.1404089	D	slätt	rostfritt stål	4	8	3	10	6	4	5	5
K1840.1405089	D	slätt	rostfritt stål	5	8	3	10	6	4	6	5
K1840.1406109	D	slätt	rostfritt stål	6	10	3	11	7	4	7	5
K1840.1408139	D	slätt	rostfritt stål	8	13,5	3	14	9,5	4	9,5	5
K1840.1410179	D	slätt	rostfritt stål	10	17	3	16	11,5	4	11,5	5