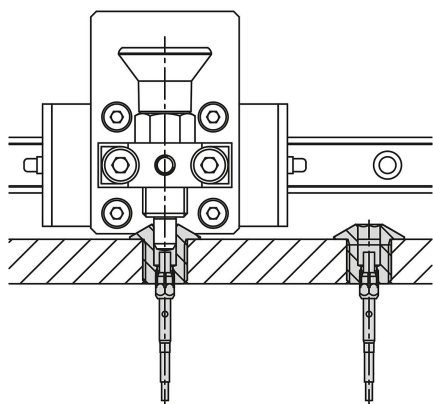
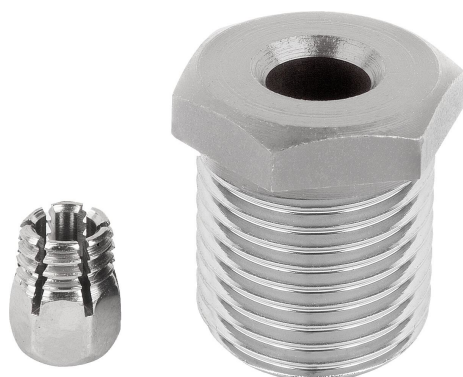


# Positioneringsbussningar i stål eller rostfritt stål för statussensor, Form B, med gänga och fläns

Artikelbeskrivning/produktbilder



## Beskrivning

### Produktbeskrivning:

Positioneringsbussningarna bildar en fästpunkt för bultformade manöver- och fästelement där dessa kan låsas på ett säkert och exakt sätt.

På positioneringsbussningar med statussensor sitter det en klämmutter där det går att fästa en sensor med  $\varnothing 3$ .

Sensorn gör det möjligt att läsa av elektroniskt om det sitter en bult i positioneringsbussningen.

Om flera bussningar används kan man kontrollera i vilken av dem som manöver- eller fästelementet sitter.

### Material:

Positioneringsbussning i stål eller rostfritt stål 1.4034.

Klämmutter i mässing.

### Utförande:

Positioneringsbussning:

Stål härdat och brunerat.

Rostfritt stål härdat och blankt.

Klämmutter förnicklad.

### Anmärkning:

Avsedd för fästdelar K0638.

Klämmuttern levereras omonterad.

Maximalt åtdragningsmoment för klämmutter: 1,2 Nm.

### Användning:

Positioneringsbussningar i kombination med en statussensor kan användas för manövreringsberoende processtyrning. Dessutom kan man säkerställa att manöver- eller fästelementet befinner sig på önskad plats.

Till exempel vid formatjustering av förpackningsmaskiner.

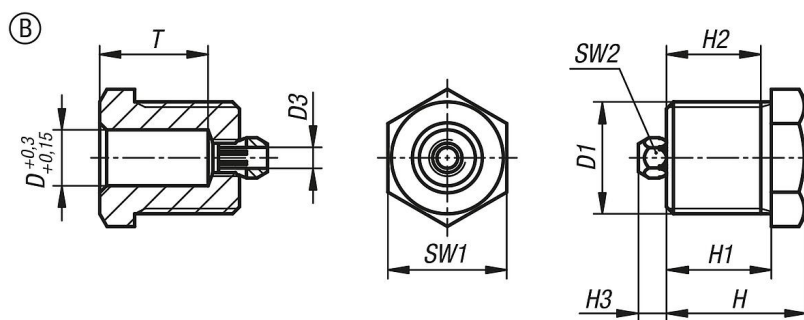
### Montage:

Sensorn fästs i bussningen med klämmuttern och ställs in axiellt. Därefter fixeras sensorn genom att klämmuttern dras åt.

Monteringsanvisningen innehåller en detaljerad beskrivning av hur det går till.

# Positioneringsbussningar i stål eller rostfritt stål för statussensor, Form B, med gänga och fläns

Ritningar



## Artikelöversikt

Beställningsnr.	Form	Form-typ	Material grundkropp	D	D1	D3	H	H1	H2	H3	T	SW1	SW2
K1840.203101	B	med gänga och fläns	stål	3	M10x1	3	15	12	10,5	4	7	11	5
K1840.204101	B	med gänga och fläns	stål	4	M10x1	3	15	12	10,5	4	7	11	5
K1840.205121	B	med gänga och fläns	stål	5	M12x1,5	3	15	12	10,5	4	11	13	5
K1840.206121	B	med gänga och fläns	stål	6	M12x1,5	3	15	12	10,5	4	11	13	5
K1840.208161	B	med gänga och fläns	stål	8	M16x1,5	3	20	15	13,5	4	15,5	17	5
K1840.210161	B	med gänga och fläns	stål	10	M16x1,5	3	20	15	13,5	4	15,5	17	5
K1840.212201	B	med gänga och fläns	stål	12	M20x1,5	3	25	20	18,5	4	19	22	5
K1840.216241	B	med gänga och fläns	stål	16	M24x2	3	32	27	25,5	4	25	27	5
K1840.1203101	B	med gänga och fläns	rostfritt stål	3	M10x1	3	15	12	10,5	4	7	11	5
K1840.1204101	B	med gänga och fläns	rostfritt stål	4	M10x1	3	15	12	10,5	4	7	11	5
K1840.1205121	B	med gänga och fläns	rostfritt stål	5	M12x1,5	3	15	12	10,5	4	11	13	5
K1840.1206121	B	med gänga och fläns	rostfritt stål	6	M12x1,5	3	15	12	10,5	4	11	13	5
K1840.1208161	B	med gänga och fläns	rostfritt stål	8	M16x1,5	3	20	15	13,5	4	15,5	17	5
K1840.1210161	B	med gänga och fläns	rostfritt stål	10	M16x1,5	3	20	15	13,5	4	15,5	17	5
K1840.1212201	B	med gänga och fläns	rostfritt stål	12	M20x1,5	3	25	20	18,5	4	19	22	5
K1840.1216241	B	med gänga och fläns	rostfritt stål	16	M24x2	3	32	27	25,5	4	25	27	5