

Positioneringsbussningar i stål eller rostfritt stål för statussensor

Artikelbeskrivning/produktbilder



Beskrivning

Produktbeskrivning:

Positioneringsbussningarna bildar en fästpunkt för bultformade manöver- och fästelement där dessa kan låsas på ett säkert och exakt sätt.

På positioneringsbussningar med statussensor sitter det en klämmutter där det går att fästa en sensor med $\varnothing 3$.

Sensorn gör det möjligt att läsa av elektroniskt om det sitter en bult i positioneringsbussningen.

Om flera bussningar används kan man kontrollera i vilken av dem som manöver- eller fästelementet sitter.

Material:

Positioneringsbussning i stål eller rostfritt stål 1.4034.

Klämmutter i mässing.

Utförande:

Positioneringsbussning:

Stål härdat och brunerat.

Rostfritt stål härdat och blankt.

Klämmutter förnicklad.

Anmärkning:

Avsedd för fästdelar K0638.

Klämmuttern levereras omonterad.

Maximalt åtdragningsmoment för klämmutter: 1,2 Nm.

Användning:

Positioneringsbussningar i kombination med en statussensor kan användas för manövreringsberoende processtyrning. Dessutom kan man säkerställa att manöver- eller fästelementet befinner sig på önskad plats.

Till exempel vid formatjustering av förpackningsmaskiner.

Montage:

Sensorn fästs i bussningen med klämmuttern och ställs in axiellt. Därefter fixeras sensorn genom att klämmuttern dras åt.

Monteringsanvisningen innehåller en detaljerad beskrivning av hur det går till.

Ritningsinformation:

Form A: genomgående gänga

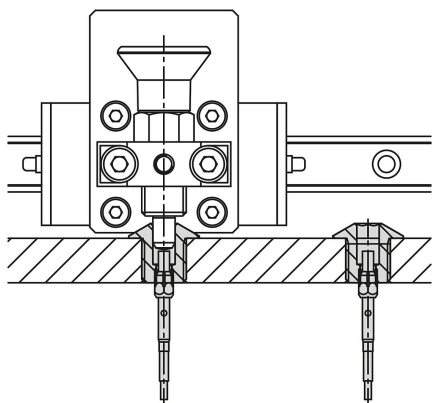
Form B: med gänga och fläns

Form C: med gänga och fasning

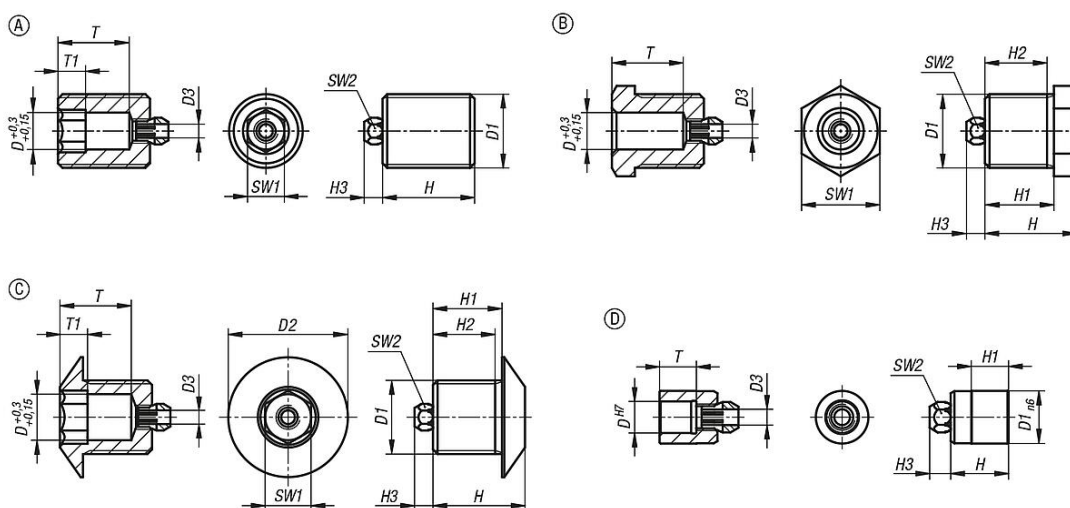
Form D: slätt

Positioneringsbussningar i stål eller rostfritt stål för statussensor

Artikelbeskrivning/produktbilder



Ritningar



Artikelöversikt

Positioneringsbussningar i stål eller rostfritt stål för statussensor

Beställningsnr.	Form	Form-typ	Material grundkropp	D	D1	D2	D3	H	H1	H2	H3	T	T1	SW1	SW2
K1840.103101	A	genomgående gänga	stål	3	M10x1	-	3	12	-	-	4	7	4	3	5
K1840.104101	A	genomgående gänga	stål	4	M10x1	-	3	12	-	-	4	7	4	4	5
K1840.105121	A	genomgående gänga	stål	5	M12x1,5	-	3	15	-	-	4	11	4	5	5
K1840.106121	A	genomgående gänga	stål	6	M12x1,5	-	3	15	-	-	4	11	4	6	5
K1840.108161	A	genomgående gänga	stål	8	M16x1,5	-	3	20	-	-	4	15,5	6	8	5
K1840.110161	A	genomgående gänga	stål	10	M16x1,5	-	3	20	-	-	4	15,5	6	10	5
K1840.112201	A	genomgående gänga	stål	12	M20x1,5	-	3	25	-	-	4	19	6	12	5
K1840.116241	A	genomgående gänga	stål	16	M24x2	-	3	32	-	-	4	25	8	16	5
K1840.1103101	A	genomgående gänga	rostfritt stål	3	M10x1	-	3	12	-	-	4	7	4	3	5
K1840.1104101	A	genomgående gänga	rostfritt stål	4	M10x1	-	3	12	-	-	4	7	4	4	5
K1840.1105121	A	genomgående gänga	rostfritt stål	5	M12x1,5	-	3	15	-	-	4	11	4	5	5
K1840.1106121	A	genomgående gänga	rostfritt stål	6	M12x1,5	-	3	15	-	-	4	11	4	6	5
K1840.1108161	A	genomgående gänga	rostfritt stål	8	M16x1,5	-	3	20	-	-	4	15,5	6	8	5
K1840.1110161	A	genomgående gänga	rostfritt stål	10	M16x1,5	-	3	20	-	-	4	15,5	6	10	5
K1840.1112201	A	genomgående gänga	rostfritt stål	12	M20x1,5	-	3	25	-	-	4	19	6	12	5
K1840.1116241	A	genomgående gänga	rostfritt stål	16	M24x2	-	3	32	-	-	4	25	8	16	5
K1840.203101	B	med gänga och fläns	stål	3	M10x1	-	3	15	12	10,5	4	7	-	11	5
K1840.204101	B	med gänga och fläns	stål	4	M10x1	-	3	15	12	10,5	4	7	-	11	5

Positioneringsbussningar i stål eller rostfritt stål för statussensor

Artikelöversikt

Beställningsnr.	Form	Form-typ	Material grundkropp	D	D1	D2	D3	H	H1	H2	H3	T	T1	SW1	SW2
K1840.205121	B	med gänga och fläns	stål	5	M12x1,5	-	3	15	12	10,5	4	11	-	13	5
K1840.206121	B	med gänga och fläns	stål	6	M12x1,5	-	3	15	12	10,5	4	11	-	13	5
K1840.208161	B	med gänga och fläns	stål	8	M16x1,5	-	3	20	15	13,5	4	15,5	-	17	5
K1840.210161	B	med gänga och fläns	stål	10	M16x1,5	-	3	20	15	13,5	4	15,5	-	17	5
K1840.212201	B	med gänga och fläns	stål	12	M20x1,5	-	3	25	20	18,5	4	19	-	22	5
K1840.216241	B	med gänga och fläns	stål	16	M24x2	-	3	32	27	25,5	4	25	-	27	5
K1840.1203101	B	med gänga och fläns	rostfritt stål	3	M10x1	-	3	15	12	10,5	4	7	-	11	5
K1840.1204101	B	med gänga och fläns	rostfritt stål	4	M10x1	-	3	15	12	10,5	4	7	-	11	5
K1840.1205121	B	med gänga och fläns	rostfritt stål	5	M12x1,5	-	3	15	12	10,5	4	11	-	13	5
K1840.1206121	B	med gänga och fläns	rostfritt stål	6	M12x1,5	-	3	15	12	10,5	4	11	-	13	5
K1840.1208161	B	med gänga och fläns	rostfritt stål	8	M16x1,5	-	3	20	15	13,5	4	15,5	-	17	5
K1840.1210161	B	med gänga och fläns	rostfritt stål	10	M16x1,5	-	3	20	15	13,5	4	15,5	-	17	5
K1840.1212201	B	med gänga och fläns	rostfritt stål	12	M20x1,5	-	3	25	20	18,5	4	19	-	22	5
K1840.1216241	B	med gänga och fläns	rostfritt stål	16	M24x2	-	3	32	27	25,5	4	25	-	27	5
K1840.304121	C	med gänga och fasning	stål	4	M12x1,5	19	3	16	12	10,5	4	11	4	4	5
K1840.305121	C	med gänga och fasning	stål	5	M12x1,5	19	3	16	12	10,5	4	11	4	5	5
K1840.306121	C	med gänga och fasning	stål	6	M12x1,5	19	3	16	12	10,5	4	11	4	6	5
K1840.308161	C	med gänga och fasning	stål	8	M16x1,5	26	3	20	15	13,5	4	15,5	6	8	5
K1840.310161	C	med gänga och fasning	stål	10	M16x1,5	26	3	20	15	13,5	4	15,5	6	10	5
K1840.1304121	C	med gänga och fasning	rostfritt stål	4	M12x1,5	19	3	16	12	10,5	4	11	4	4	5
K1840.1305121	C	med gänga och fasning	rostfritt stål	5	M12x1,5	19	3	16	12	10,5	4	11	4	5	5
K1840.1306121	C	med gänga och fasning	rostfritt stål	6	M12x1,5	19	3	16	12	10,5	4	11	4	6	5
K1840.1308161	C	med gänga och fasning	rostfritt stål	8	M16x1,5	26	3	20	15	13,5	4	15,5	6	8	5
K1840.1310161	C	med gänga och fasning	rostfritt stål	10	M16x1,5	26	3	20	15	13,5	4	15,5	6	10	5
K1840.403089	D	slätt	stål	3	8	-	3	10	6	-	4	5	-	-	5
K1840.404089	D	slätt	stål	4	8	-	3	10	6	-	4	5	-	-	5
K1840.405089	D	slätt	stål	5	8	-	3	10	6	-	4	6	-	-	5
K1840.406109	D	slätt	stål	6	10	-	3	11	7	-	4	7	-	-	5
K1840.408139	D	slätt	stål	8	13,5	-	3	14	9,5	-	4	9,5	-	-	5
K1840.410179	D	slätt	stål	10	17	-	3	16	11,5	-	4	11,5	-	-	5
K1840.1403089	D	slätt	rostfritt stål	3	8	-	3	10	6	-	4	5	-	-	5
K1840.1404089	D	slätt	rostfritt stål	4	8	-	3	10	6	-	4	5	-	-	5
K1840.1405089	D	slätt	rostfritt stål	5	8	-	3	10	6	-	4	6	-	-	5
K1840.1406109	D	slätt	rostfritt stål	6	10	-	3	11	7	-	4	7	-	-	5
K1840.1408139	D	slätt	rostfritt stål	8	13,5	-	3	14	9,5	-	4	9,5	-	-	5
K1840.1410179	D	slätt	rostfritt stål	10	17	-	3	16	11,5	-	4	11,5	-	-	5