

Korsvred i plast, antibakteriella med utstickande stålbusning, Form K: gängad busning

Artikelbeskrivning/produktbilder



Beskrivning

Material:

Termoplast polyamidförstärkt, antibakteriell, skiffergrå RAL 7015.
Ståldelar i rostfritt stål 1.4305.

Utförande:

Blanka ståldelar i rostfritt stål.

Anmärkning:

Korsvred med utstickande stålbusning är lämpliga för utföranden med innergångar, särskilt tvärstiftsförbindningar.

Användning:

Korsvreden är speciellt framtagna för insatser vid ökade hygienkrav. Den slutna handtagskonturen med slät yta är väldigt lätt att rengöra.

De antibakteriella KIPP MEDigrip-produkterna är mycket verksamma mot många skadliga mikroorganismer, som bakterier, svampar och bland annat även multiresistenta bakterier (t.ex. MRSA).

I produkternas plastmaterial ingår permanenta mikrosilverpartiklar med antimikrobiell verkan, vilket gör att effekten bibehålls under hela produktens livstid.

Verkningsätt:

På produktens yta störs skadliga mikroorganismers tillväxt effektivt med hjälp av silverjoner, vilket ger en kontinuerlig reduktion av bakterierna på MEDigrip-produkterna (provning och bekräftelse genom ett ackrediterat provningslaboratorium).

Mellan rengöringscyklerna är infektionsrisken vid kontakt med dessa produkter avsevärt lägre.

Fördelar:

Fukt- och rengöringsmedelsbeständigt (vid desinfektion), inga toxiska biverkningar (biokompatibilitet).

Korsvreden kan dras åt och lossas utan verktyg.

Passar för manuell fixering och fastklämning. Olika gängstorlekar.

På begäran:

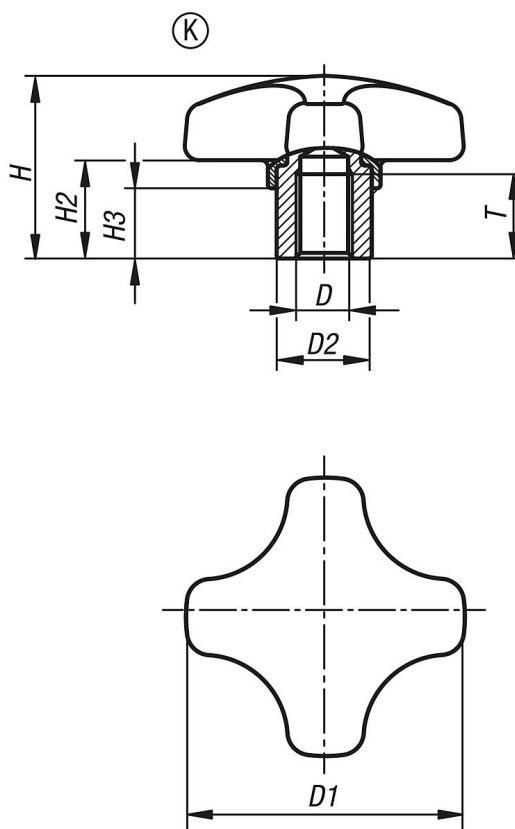
Specialutföranden.

Användning:

På maskiner, apparater och anläggningar samt i anordningar som används i miljöer med höga hygienkrav (t.ex. sjukhus, läkarmottagningar, rehab-center och inom livsmedelsproduktionen). Användning inom offentliga institutioner resp. institutioner med hög besöksfrekvens (t.ex. vårdhem och förskolor).

Korsvred i plast, antibakteriella med utstickande stålbuskning, Form K: gängad buskning

Ritningar



Artikelöversikt

Beställningsnr.	Form	Material komponent	Komponentens yta	Färg grundkropp	D	D1	D2	H	H2	H3	T
K1794.1225052144	K	rostfritt stål	blank	skiffergrå RAL 7015	M5	25	10	18	9	7	9
K1794.1232062144	K	rostfritt stål	blank	skiffergrå RAL 7015	M6	32	13,5	22	12	9,5	12
K1794.1240062144	K	rostfritt stål	blank	skiffergrå RAL 7015	M6	40	13,5	26	14	10	12
K1794.1240082144	K	rostfritt stål	blank	skiffergrå RAL 7015	M8	40	13,5	26	14	10	12
K1794.1250082144	K	rostfritt stål	blank	skiffergrå RAL 7015	M8	50	19	32	18	12	17
K1794.1250102144	K	rostfritt stål	blank	skiffergrå RAL 7015	M10	50	19	32	18	12	17