

## Kulspärrbultar, låsbara, med handtag i plast

Artikelbeskrivning/produktbilder



### Beskrivning

#### Produktbeskrivning:

Kulspärrbultarna används till att snabbt och enkelt sätta ihop och fixera komponenter. Den låsbara varianten förhindrar att kopplingen lossas oavsiktligt.

Genom att öppna tryckcylinderlåset med nyckeln låser man upp de båda kulorna så att delarna som ska anslutas kan kopplas ur. När man trycker in tryckcylinderlåset manuellt låses kulorna automatiskt så att delarna sitter säkert. Kulorna kan endast lossas med nyckeln.

#### Material:

Handtag i termoplast.  
Ståldelar i rostfritt stål.  
Lås Zamak.  
Nyckel i förzinkat stål.

#### Utförande:

Handtag svartgrått eller trafikrött RAL 3020.  
Rostfritt stål blank.

#### Anmärkning:

Skjuvkraft dubbel skjuvspänning  $(F) = S \cdot \tau$  aB max.

Uppgifterna för skjuvkraften gäller den teoretiska brottlasten. Det är icke bindande riktvärden utan hänsyn till säkerhetsfaktorer och utan något ansvar från vår sida. Värdena anges endast som information och är ingen juridiskt bindande garanti för egenskaperna.

Belastningsvärdena har beräknats enligt DIN 50141. Användaren måste själv avgöra om kulspärrbulten är lämplig för den aktuella användningen.

De olika materialen som kulspärrbultarna används i, väderförhållanden och slitage kan påverka de fastställda värdena.

Trycklåset är en universallåsning. Alla låscylindrar kan öppnas med samma nyckel. Låsbara kulspärrbultar levereras med två nycklar.

#### På begäran:

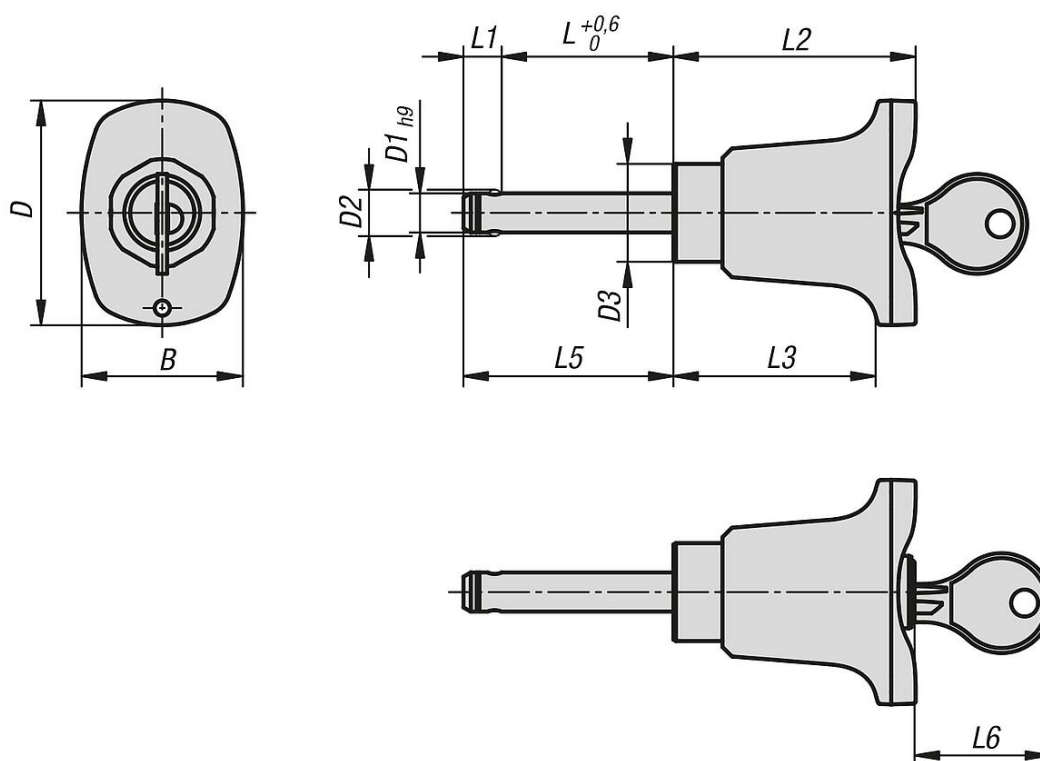
Fler utföranden

#### Tillbehör:

Fästhylsor för kulspärrbultar K0724  
Säkerhets-spiralkabel K0367  
Säkerhetsvajer med ögla K0367  
Nyckelring K0367

# Kulspärrbultar, låsbara, med handtag i plast

## Ritningar



## Artikelöversikt

### Kulspärrbultar, låsbara

Beställningsnr.	Färg komponent	B	D	D1	D2	D3	L	L1	L2	L3	L5	L6	Fästhål H11	Skjuvkraft tvåskårig max. kN
K1804.004608020	svartgrå RAL 7021	33	45,9	8	9,5	20	20	7,8	49,5	41,3	27,8	28	8	38
K1804.004608025	svartgrå RAL 7021	33	45,9	8	9,5	20	25	7,8	49,5	41,3	32,8	28	8	38
K1804.004608030	svartgrå RAL 7021	33	45,9	8	9,5	20	30	7,8	49,5	41,3	37,8	28	8	38
K1804.004608035	svartgrå RAL 7021	33	45,9	8	9,5	20	35	7,8	49,5	41,3	42,8	28	8	38
K1804.004608040	svartgrå RAL 7021	33	45,9	8	9,5	20	40	7,8	49,5	41,3	47,8	28	8	38
K1804.004608045	svartgrå RAL 7021	33	45,9	8	9,5	20	45	7,8	49,5	41,3	52,8	28	8	38
K1804.004608050	svartgrå RAL 7021	33	45,9	8	9,5	20	50	7,8	49,5	41,3	57,8	28	8	38
K1804.004610020	svartgrå RAL 7021	33	45,9	10	12	20	20	8,9	49,5	41,3	28,9	28	10	60
K1804.004610025	svartgrå RAL 7021	33	45,9	10	12	20	25	8,9	49,5	41,3	33,9	28	10	60
K1804.004610030	svartgrå RAL 7021	33	45,9	10	12	20	30	8,9	49,5	41,3	38,9	28	10	60
K1804.004610035	svartgrå RAL 7021	33	45,9	10	12	20	35	8,9	49,5	41,3	43,9	28	10	60
K1804.004610040	svartgrå RAL 7021	33	45,9	10	12	20	40	8,9	49,5	41,3	48,9	28	10	60
K1804.004610045	svartgrå RAL 7021	33	45,9	10	12	20	45	8,9	49,5	41,3	53,9	28	10	60
K1804.004610050	svartgrå RAL 7021	33	45,9	10	12	20	50	8,9	49,5	41,3	58,9	28	10	60
K1804.004610060	svartgrå RAL 7021	33	45,9	10	12	20	60	8,9	49,5	41,3	68,9	28	10	60
K1804.004612025	svartgrå RAL 7021	33	45,9	12	14,5	20	25	9,9	49,5	41,3	34,9	28	12	86
K1804.004612030	svartgrå RAL 7021	33	45,9	12	14,5	20	30	9,9	49,5	41,3	39,9	28	12	86
K1804.004612035	svartgrå RAL 7021	33	45,9	12	14,5	20	35	9,9	49,5	41,3	44,9	28	12	86
K1804.004612040	svartgrå RAL 7021	33	45,9	12	14,5	20	40	9,9	49,5	41,3	49,9	28	12	86
K1804.004612045	svartgrå RAL 7021	33	45,9	12	14,5	20	45	9,9	49,5	41,3	54,9	28	12	86
K1804.004612050	svartgrå RAL 7021	33	45,9	12	14,5	20	50	9,9	49,5	41,3	59,9	28	12	86
K1804.004612060	svartgrå RAL 7021	33	45,9	12	14,5	20	60	9,9	49,5	41,3	69,9	28	12	86
K1804.004612070	svartgrå RAL 7021	33	45,9	12	14,5	20	70	9,9	49,5	41,3	79,9	28	12	86
K1804.004612080	svartgrå RAL 7021	33	45,9	12	14,5	20	80	9,9	49,5	41,3	89,9	28	12	86
K1804.004616030	svartgrå RAL 7021	33	45,9	16	19	20	30	13,1	49,5	41,3	43,1	28	16	153
K1804.004616035	svartgrå RAL 7021	33	45,9	16	19	20	35	13,1	49,5	41,3	48,1	28	16	153

## Kulspärrbultar, låsbara, med handtag i plast

### Artikelöversikt

Beställningsnr.	Färg komponent	B	D	D1	D2	D3	L	L1	L2	L3	L5	L6	Fästhål H11	Skjuvkraft tvåskårig max. kN
K1804.004616040	svartgrå RAL 7021	33	45,9	16	19	20	40	13,1	49,5	41,3	53,1	28	16	153
K1804.004616045	svartgrå RAL 7021	33	45,9	16	19	20	45	13,1	49,5	41,3	58,1	28	16	153
K1804.004616050	svartgrå RAL 7021	33	45,9	16	19	20	50	13,1	49,5	41,3	63,1	28	16	153
K1804.004616060	svartgrå RAL 7021	33	45,9	16	19	20	60	13,1	49,5	41,3	73,1	28	16	153
K1804.004616070	svartgrå RAL 7021	33	45,9	16	19	20	70	13,1	49,5	41,3	83,1	28	16	153
K1804.004616080	svartgrå RAL 7021	33	45,9	16	19	20	80	13,1	49,5	41,3	93,1	28	16	153
K1804.00844608020	trafikrött RAL 3020	33	45,9	8	9,5	20	20	7,8	49,5	41,3	27,8	28	8	38
K1804.00844608025	trafikrött RAL 3020	33	45,9	8	9,5	20	25	7,8	49,5	41,3	32,8	28	8	38
K1804.00844608030	trafikrött RAL 3020	33	45,9	8	9,5	20	30	7,8	49,5	41,3	37,8	28	8	38
K1804.00844608035	trafikrött RAL 3020	33	45,9	8	9,5	20	35	7,8	49,5	41,3	42,8	28	8	38
K1804.00844608040	trafikrött RAL 3020	33	45,9	8	9,5	20	40	7,8	49,5	41,3	47,8	28	8	38
K1804.00844608045	trafikrött RAL 3020	33	45,9	8	9,5	20	45	7,8	49,5	41,3	52,8	28	8	38
K1804.00844608050	trafikrött RAL 3020	33	45,9	8	9,5	20	50	7,8	49,5	41,3	57,8	28	8	38
K1804.00844610020	trafikrött RAL 3020	33	45,9	10	12	20	20	8,9	49,5	41,3	28,9	28	10	60
K1804.00844610025	trafikrött RAL 3020	33	45,9	10	12	20	25	8,9	49,5	41,3	33,9	28	10	60
K1804.00844610030	trafikrött RAL 3020	33	45,9	10	12	20	30	8,9	49,5	41,3	38,9	28	10	60
K1804.00844610035	trafikrött RAL 3020	33	45,9	10	12	20	35	8,9	49,5	41,3	43,9	28	10	60
K1804.00844610040	trafikrött RAL 3020	33	45,9	10	12	20	40	8,9	49,5	41,3	48,9	28	10	60
K1804.00844610045	trafikrött RAL 3020	33	45,9	10	12	20	45	8,9	49,5	41,3	53,9	28	10	60
K1804.00844610050	trafikrött RAL 3020	33	45,9	10	12	20	50	8,9	49,5	41,3	58,9	28	10	60
K1804.00844610060	trafikrött RAL 3020	33	45,9	10	12	20	60	8,9	49,5	41,3	68,9	28	10	60
K1804.00844612025	trafikrött RAL 3020	33	45,9	12	14,5	20	25	9,9	49,5	41,3	34,9	28	12	86
K1804.00844612030	trafikrött RAL 3020	33	45,9	12	14,5	20	30	9,9	49,5	41,3	39,9	28	12	86
K1804.00844612035	trafikrött RAL 3020	33	45,9	12	14,5	20	35	9,9	49,5	41,3	44,9	28	12	86
K1804.00844612040	trafikrött RAL 3020	33	45,9	12	14,5	20	40	9,9	49,5	41,3	49,9	28	12	86
K1804.00844612045	trafikrött RAL 3020	33	45,9	12	14,5	20	45	9,9	49,5	41,3	54,9	28	12	86
K1804.00844612050	trafikrött RAL 3020	33	45,9	12	14,5	20	50	9,9	49,5	41,3	59,9	28	12	86
K1804.00844612060	trafikrött RAL 3020	33	45,9	12	14,5	20	60	9,9	49,5	41,3	69,9	28	12	86
K1804.00844612070	trafikrött RAL 3020	33	45,9	12	14,5	20	70	9,9	49,5	41,3	79,9	28	12	86
K1804.00844612080	trafikrött RAL 3020	33	45,9	12	14,5	20	80	9,9	49,5	41,3	89,9	28	12	86
K1804.00844616030	trafikrött RAL 3020	33	45,9	16	19	20	30	13,1	49,5	41,3	43,1	28	16	153
K1804.00844616035	trafikrött RAL 3020	33	45,9	16	19	20	35	13,1	49,5	41,3	48,1	28	16	153
K1804.00844616040	trafikrött RAL 3020	33	45,9	16	19	20	40	13,1	49,5	41,3	53,1	28	16	153
K1804.00844616045	trafikrött RAL 3020	33	45,9	16	19	20	45	13,1	49,5	41,3	58,1	28	16	153
K1804.00844616050	trafikrött RAL 3020	33	45,9	16	19	20	50	13,1	49,5	41,3	63,1	28	16	153
K1804.00844616060	trafikrött RAL 3020	33	45,9	16	19	20	60	13,1	49,5	41,3	73,1	28	16	153
K1804.00844616070	trafikrött RAL 3020	33	45,9	16	19	20	70	13,1	49,5	41,3	83,1	28	16	153
K1804.00844616080	trafikrött RAL 3020	33	45,9	16	19	20	80	13,1	49,5	41,3	93,1	28	16	153