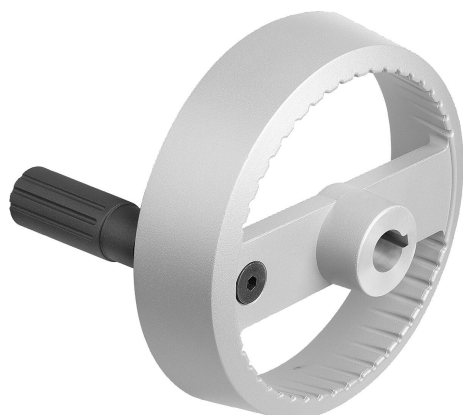


2-ekrade rattar av aluminium med fällbart cylinderhandtag, Form C, med passhål och kilspår

Artikelbeskrivning/produktbilder



Beskrivning

Material:

Handratt i aluminium.

Cylinderhandtag och navskydd i termoplast, svart. Cylinderhandtag i stål, brunerat.

Gängstift ISO 4027 Stål hållfasthetsklass 45 H, svart.

Utförande:

Svart eller silver pulverlackerad.

Anmärkning:

Rattkransens jämgång och koncentritet är $\leq 0,4$ mm.

Montage:

Navskyddet levereras omonterat.

Handrattarna kan fästas på en axel med tvärstift eller en cylinderskruv DIN 6912 och en underläggsbricka K0173 axiellt med passkil.

Vid utföranden med tvärhål sker fixeringen med gängstift ISO 4027.

Leveransomfattning:

Handratt i aluminium.

Navskydd. Cylinderhandtag, fällbart.

Gängstift ISO 4027 (utföranden med tvärhål).

Tillbehör:

K0173 Underläggsbrickor.

K1160 Cylinderskruvar med insexkant, lågt huvud DIN 6912.

Ritningsinformation:

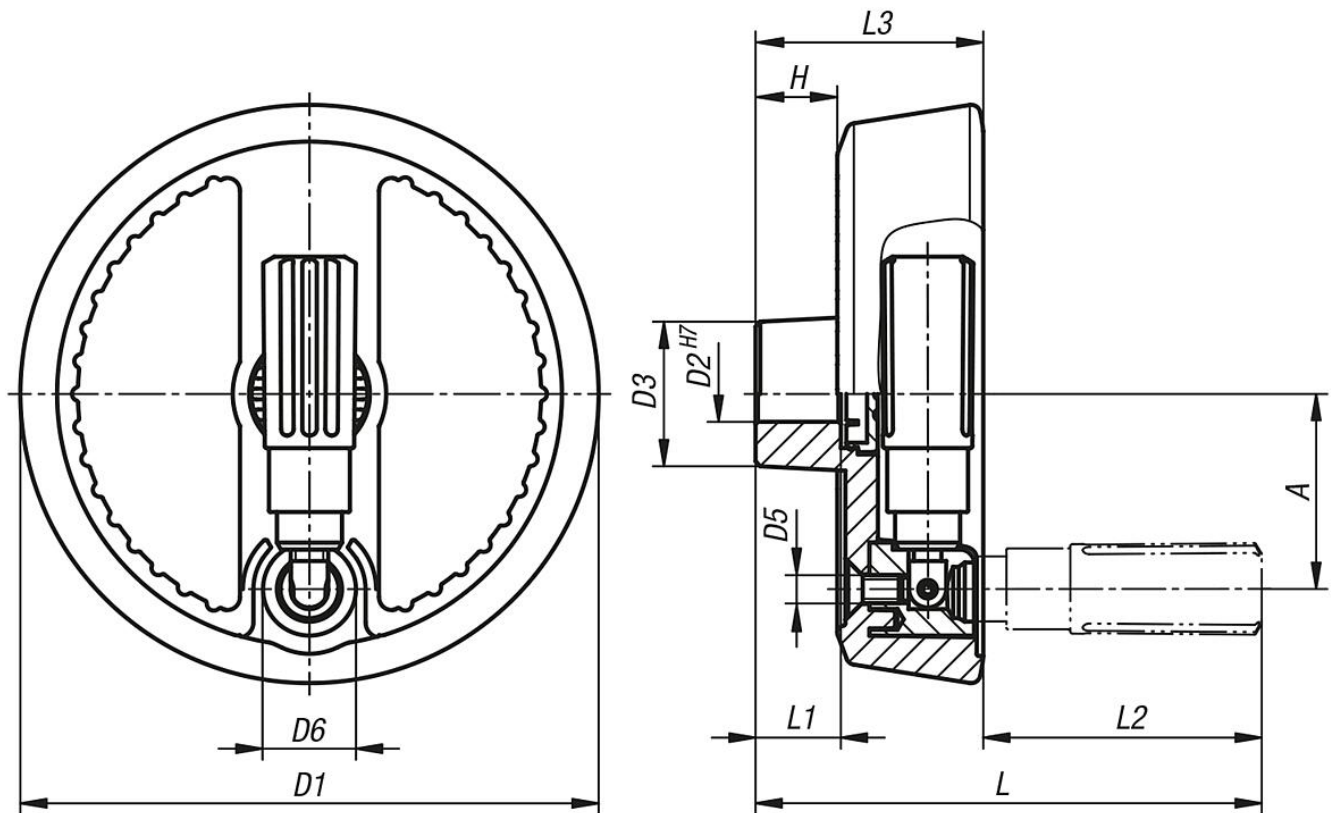
1) Tvärhålet är förskjutet 90° mot passkilspåret.

2-ekrade rattar av aluminium med fällbart cylinderhandtag, Form C, med passhål och kilspår

Artikelbeskrivning/produktbilder

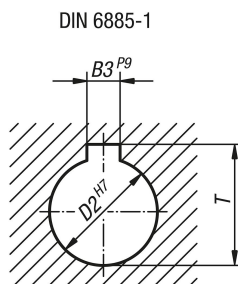


Ritningar



2-ekrade rattar av aluminium med fällbart cylinderhandtag, Form C, med passhål och kilspår

Ritningar



Artikelöversikt

Beställningsnr.	Färg grundkropp	Form	Form-typ	A	B3	D1	D2	D3	D4	D5	D6	H	L	L1	L2	L3	T
K1525.12512104	svart	C	passhål med spår	42	4	125	12	31	19,9	M6	20	17,6	105	18	56	49	13,8
K1525.12514105	svart	C	passhål med spår	42	5	125	14	31	19,9	M6	20	17,6	105	18	56	49	16,3
K1525.16014105	svart	C	passhål med spår	55	5	160	14	36	26	M8	26	17,8	137	20	80	57	16,3
K1525.16016105	svart	C	passhål med spår	55	5	160	16	36	26	M8	26	17,8	137	20	80	57	18,3
K1525.12512204	silver	C	passhål med spår	42	4	125	12	31	19,9	M6	20	17,6	105	18	56	49	13,8
K1525.12514205	silver	C	passhål med spår	42	5	125	14	31	19,9	M6	20	17,6	105	18	56	49	16,3
K1525.16014205	silver	C	passhål med spår	55	5	160	14	36	26	M8	26	17,8	137	20	80	57	16,3
K1525.16016205	silver	C	passhål med spår	55	5	160	16	36	26	M8	26	17,8	137	20	80	57	18,3