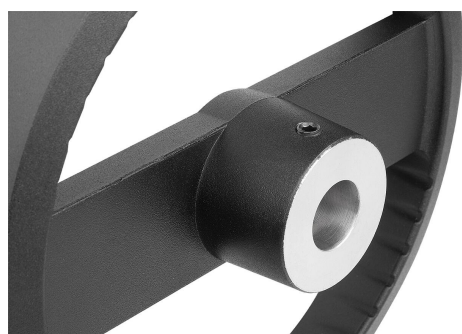
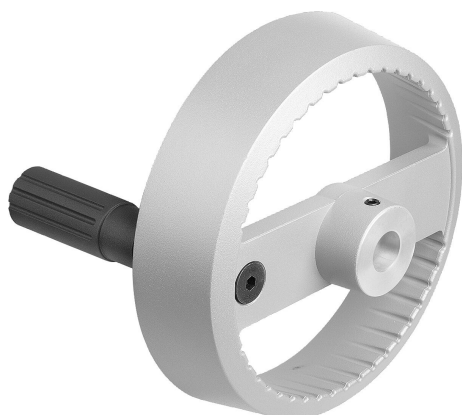


2-ekrade rattar av aluminium med fällbart cylinderhandtag, Form A, med passhål och tvärhål

Artikelbeskrivning/produktbilder



Beskrivning

Material:

Handratt i aluminium.

Cylinderhandtag och navskydd i termoplast, svart. Cylinderhandtag i stål, brunerat.

Gängstift ISO 4027 Stål hållfasthetsklass 45 H, svart.

Utförande:

Svart eller silver pulverlackerad.

Anmärkning:

Rattkransens jämngång och koncentritet är $\leq 0,4$ mm.

Montage:

Navskyddet levereras omonterat.

Handrattarna kan fästas på en axel med tvärstift eller en cylinderskruv DIN 6912 och en underläggsbricka K0173 axiellt med passkil.

Vid utföranden med tvärhål sker fixeringen med gängstift ISO 4027.

Leveransomfattning:

Handratt i aluminium.

Navskydd. Cylinderhandtag, fällbart.

Gängstift ISO 4027 (utföranden med tvärhål).

Tillbehör:

K0173 Underläggsbrickor.

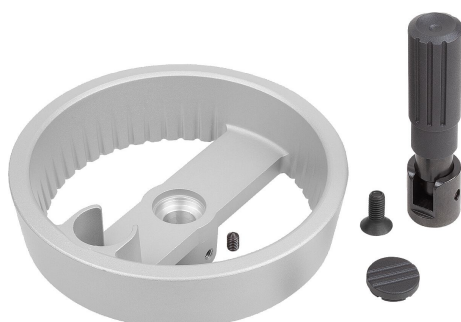
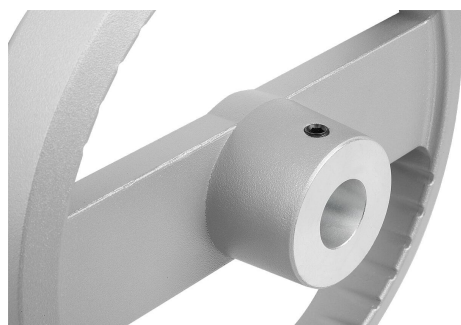
K1160 Cylinderskruvar med insexkant, lågt huvud DIN 6912.

Ritningsinformation:

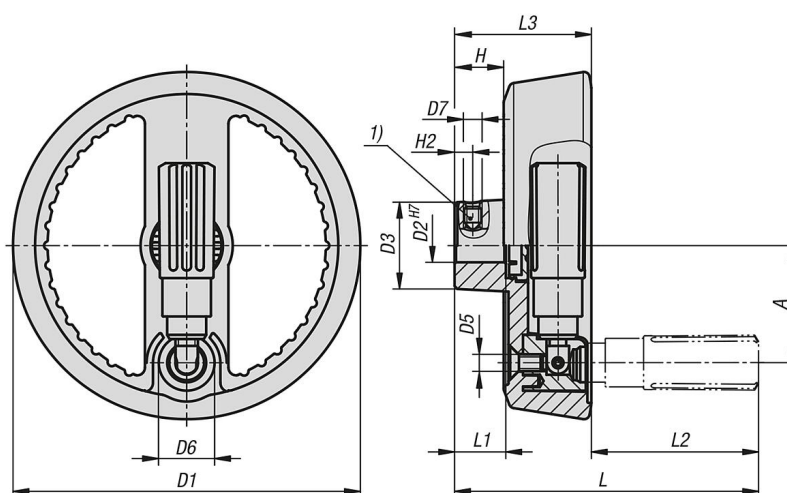
1) Tvärhålet är förskjutet 90° mot passkilspåret.

2-ekrade rattar av aluminium med fällbart cylinderhandtag, Form A, med passhål och tvärhål

Artikelbeskrivning/produktbilder



Ritningar



Artikelöversikt

Beställningsnr.	Färg grundkropp	Form	Form-typ	A	D1	D2	D3	D4	D5	D6	D7	H	H2	L	L1	L2	L3
K1525.1251216	svart	A	passhål med tvärhål	42	125	12	31	19,9	M6	20	M6	17,6	6,5	105	18	56	49

2-ekrade rattar av aluminium med fällbart cylinderhandtag, Form A, med passhål och tvärhål

Artikelöversikt

Beställningsnr.	Färg grundkropp	Form	Form-typ	A	D1	D2	D3	D4	D5	D6	D7	H	H2	L	L1	L2	L3
K1525.1251416	svart	A	passhål med tvärhål	42	125	14	31	19,9	M6	20	M6	17,6	6,5	105	18	56	49
K1525.1601416	svart	A	passhål med tvärhål	55	160	14	36	26	M8	26	M6	17,8	6,5	137	20	80	57
K1525.1601616	svart	A	passhål med tvärhål	55	160	16	36	26	M8	26	M6	17,8	8	137	20	80	57
K1525.1251226	silver	A	passhål med tvärhål	42	125	12	31	19,9	M6	20	M6	17,6	6,5	105	18	56	49
K1525.1251426	silver	A	passhål med tvärhål	42	125	14	31	19,9	M6	20	M6	17,6	6,5	105	18	56	49
K1525.1601426	silver	A	passhål med tvärhål	55	160	14	36	26	M8	26	M6	17,8	6,5	137	20	80	57
K1525.1601626	silver	A	passhål med tvärhål	55	160	16	36	26	M8	26	M6	17,8	8	137	20	80	57