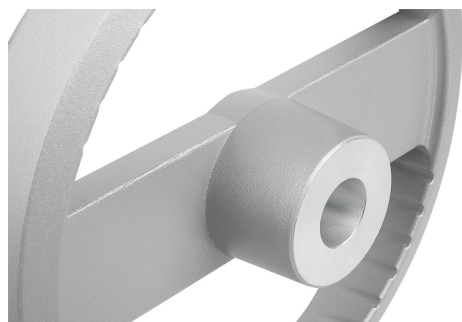
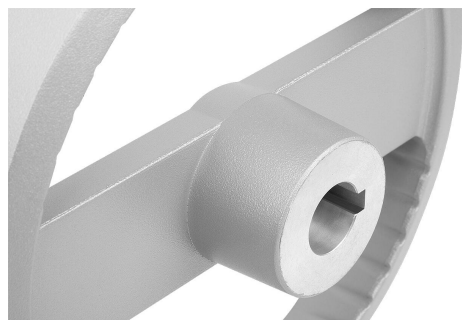
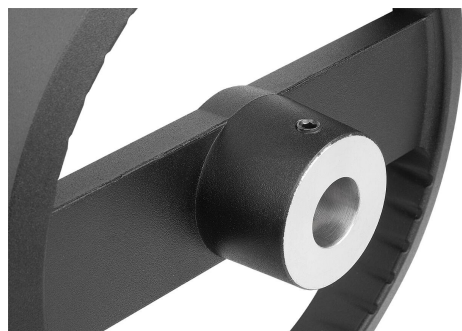


## 2-ekrade rattar av aluminium med fällbart cylinderhandtag

### Artikelbeskrivning/produktbilder



### Beskrivning

#### Material:

Handratt i aluminium.

Cylinderhandtag och navskydd i termoplast, svart. Cylinderhandtag i stål, brunerat. Gångstift ISO 4027 Stål hållfasthetsklass 45 H, svart.

#### Utförande:

Svart eller silver pulverlackerad.

Med passhål.

Med passhål och kilspår.

Med passhål och tvärhål.

Med passhål, kilspår och tvärhål.

#### Anmärkning:

Rattkransens jämgång och koncentritet är  $\leq 0,4$  mm.

#### Montage:

Navskyddet levereras omonterat.

Handrattarna kan fästas på en axel med tvärstift eller en cylinderskruv DIN 6912 och en underläggsbricka K0173 axiellt med passkil.

Vid utföranden med tvärhål sker fixeringen med gängstift ISO 4027.

#### Leveransomfattning:

Handratt i aluminium.

Navskydd. Cylinderhandtag, fällbart.

Gångstift ISO 4027 (utföranden med tvärhål).

#### Tillbehör:

K0173 Underläggsbrickor.

K1160 Cylinderskruvar med insexkant, lågt huvud DIN 6912.

#### Ritningsinformation:

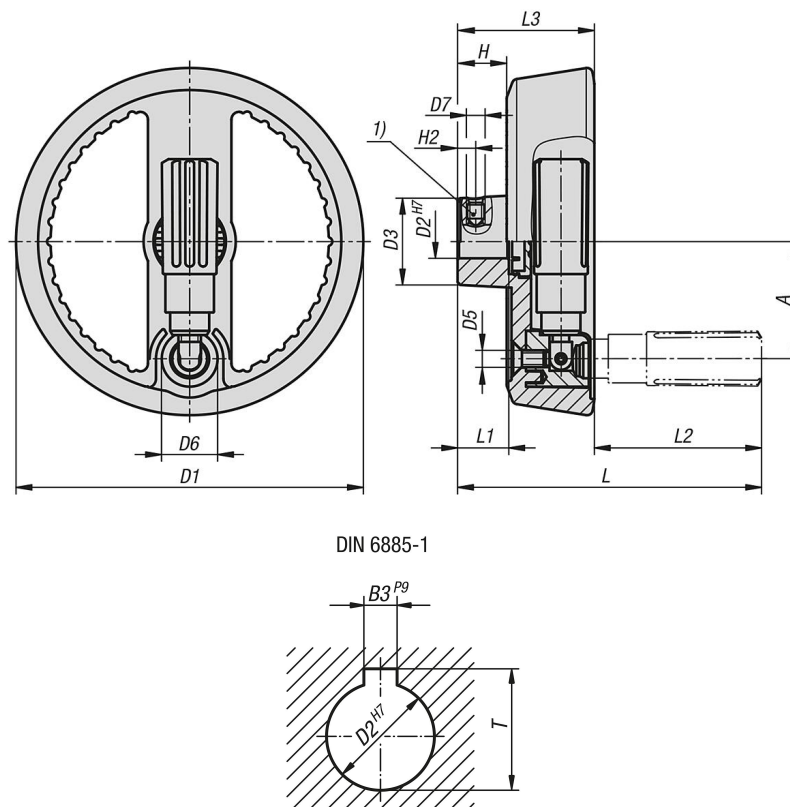
1) Tvärhålet är förskjutet  $90^\circ$  mot passkilspåret.

## 2-ekrade rattar av aluminium med fällbart cylinderhandtag

Artikelbeskrivning/produktbilder



Ritningar



Artikelöversikt

2-ekrade rattar i aluminium med fällbart cylinderhandtag

## 2-ekrade rattar av aluminium med fällbart cylinderhandtag

### Artikelöversikt

Beställningsnr.	Färg grundkropp	Form	Form-typ	A	B3	D1	D2	D3	D4	D5	D6	D7	H	H2	L	L1	L2	L3	T
K1525.1251216	svart	A	passhåll med tvärhåll	42	-	125	12	31	19,9	M6	20	M6	17,6	6,5	105	18	56	49	-
K1525.1251416	svart	A	passhåll med tvärhåll	42	-	125	14	31	19,9	M6	20	M6	17,6	6,5	105	18	56	49	-
K1525.1601416	svart	A	passhåll med tvärhåll	55	-	160	14	36	26	M8	26	M6	17,8	6,5	137	20	80	57	-
K1525.1601616	svart	A	passhåll med tvärhåll	55	-	160	16	36	26	M8	26	M6	17,8	8	137	20	80	57	-
K1525.1251226	silver	A	passhåll med tvärhåll	42	-	125	12	31	19,9	M6	20	M6	17,6	6,5	105	18	56	49	-
K1525.1251426	silver	A	passhåll med tvärhåll	42	-	125	14	31	19,9	M6	20	M6	17,6	6,5	105	18	56	49	-
K1525.1601426	silver	A	passhåll med tvärhåll	55	-	160	14	36	26	M8	26	M6	17,8	6,5	137	20	80	57	-
K1525.1601626	silver	A	passhåll med tvärhåll	55	-	160	16	36	26	M8	26	M6	17,8	8	137	20	80	57	-
K1525.125121046	svart	B	passhåll med spår, med tvärhåll	42	4	125	12	31	19,9	M6	20	M6	17,6	6,5	105	18	56	49	13,8
K1525.125141056	svart	B	passhåll med spår, med tvärhåll	42	5	125	14	31	19,9	M6	20	M6	17,6	6,5	105	18	56	49	16,3
K1525.160141056	svart	B	passhåll med spår, med tvärhåll	55	5	160	14	36	26	M8	26	M6	17,8	6,5	137	20	80	57	16,3
K1525.160161056	svart	B	passhåll med spår, med tvärhåll	55	5	160	16	36	26	M8	26	M6	17,8	8	137	20	80	57	18,3
K1525.125122046	silver	B	passhåll med spår, med tvärhåll	42	4	125	12	31	19,9	M6	20	M6	17,6	6,5	105	18	56	49	13,8
K1525.125142056	silver	B	passhåll med spår, med tvärhåll	42	5	125	14	31	19,9	M6	20	M6	17,6	6,5	105	18	56	49	16,3
K1525.160142056	silver	B	passhåll med spår, med tvärhåll	55	5	160	14	36	26	M8	26	M6	17,8	6,5	137	20	80	57	16,3
K1525.160162056	silver	B	passhåll med spår, med tvärhåll	55	5	160	16	36	26	M8	26	M6	17,8	8	137	20	80	57	18,3
K1525.12512104	svart	C	passhåll med spår	42	4	125	12	31	19,9	M6	20	-	17,6	-	105	18	56	49	13,8
K1525.12514105	svart	C	passhåll med spår	42	5	125	14	31	19,9	M6	20	-	17,6	-	105	18	56	49	16,3
K1525.16014105	svart	C	passhåll med spår	55	5	160	14	36	26	M8	26	-	17,8	-	137	20	80	57	16,3
K1525.16016105	svart	C	passhåll med spår	55	5	160	16	36	26	M8	26	-	17,8	-	137	20	80	57	18,3
K1525.12512204	silver	C	passhåll med spår	42	4	125	12	31	19,9	M6	20	-	17,6	-	105	18	56	49	13,8
K1525.12514205	silver	C	passhåll med spår	42	5	125	14	31	19,9	M6	20	-	17,6	-	105	18	56	49	16,3
K1525.16014205	silver	C	passhåll med spår	55	5	160	14	36	26	M8	26	-	17,8	-	137	20	80	57	16,3
K1525.16016205	silver	C	passhåll med spår	55	5	160	16	36	26	M8	26	-	17,8	-	137	20	80	57	18,3
K1525.125121	svart	E	med passhåll	42	-	125	12	31	19,9	M6	20	-	17,6	-	105	18	56	49	-
K1525.125141	svart	E	med passhåll	42	-	125	14	31	19,9	M6	20	-	17,6	-	105	18	56	49	-
K1525.160141	svart	E	med passhåll	55	-	160	14	36	26	M8	26	-	17,8	-	137	20	80	57	-
K1525.160161	svart	E	med passhåll	55	-	160	16	36	26	M8	26	-	17,8	-	137	20	80	57	-
K1525.125122	silver	E	med passhåll	42	-	125	12	31	19,9	M6	20	-	17,6	-	105	18	56	49	-
K1525.125142	silver	E	med passhåll	42	-	125	14	31	19,9	M6	20	-	17,6	-	105	18	56	49	-
K1525.160142	silver	E	med passhåll	55	-	160	14	36	26	M8	26	-	17,8	-	137	20	80	57	-
K1525.160162	silver	E	med passhåll	55	-	160	16	36	26	M8	26	-	17,8	-	137	20	80	57	-