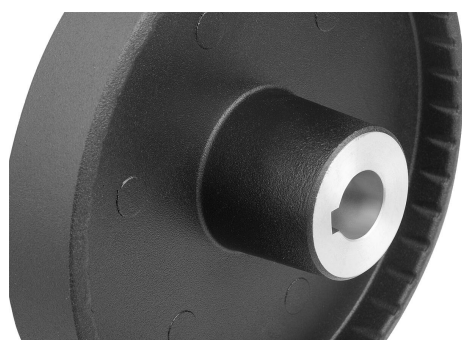
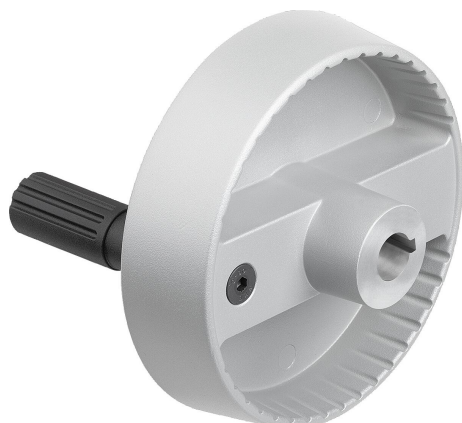


## Skivrattar i aluminium med fällbart cylinderhandtag, Form C, med passhål och kilspår

Artikelbeskrivning/produktbilder



### Beskrivning

#### Material:

Handratt i aluminium.

Cylinderhandtag och navskydd i termoplast, svart. Cylinderhandtag i stål, brunerat.

Gångstift ISO 4027 Stål hållfasthetsklass 45 H, svart.

#### Utförande:

Svart eller silver pulverlackerad.

#### Anmärkning:

Rattkransens jämngång och koncentritet är  $\leq 0,4$  mm.

#### Montage:

Navskyddet levereras omonterat.

Handrattarna kan fästas på en axel med tvärstift eller en cylinderskruv DIN 6912 och en underläggsbricka K0173 axiellt med passkil.

Vid utföranden med tvärhål sker fixeringen med gångstift ISO 4027.

#### Leveransomfattning:

Handratt i aluminium.

Navskydd. Cylinderhandtag, fällbart.

Gångstift ISO 4027 (utföranden med tvärhål).

#### Tillbehör:

K0173 Underläggsbrickor.

K1160 Cylinderskruvar med insexkant, lågt huvud DIN 6912.

#### Ritningsinformation:

1) Tvärhålet är förskjutet 90° mot passkilspåret.

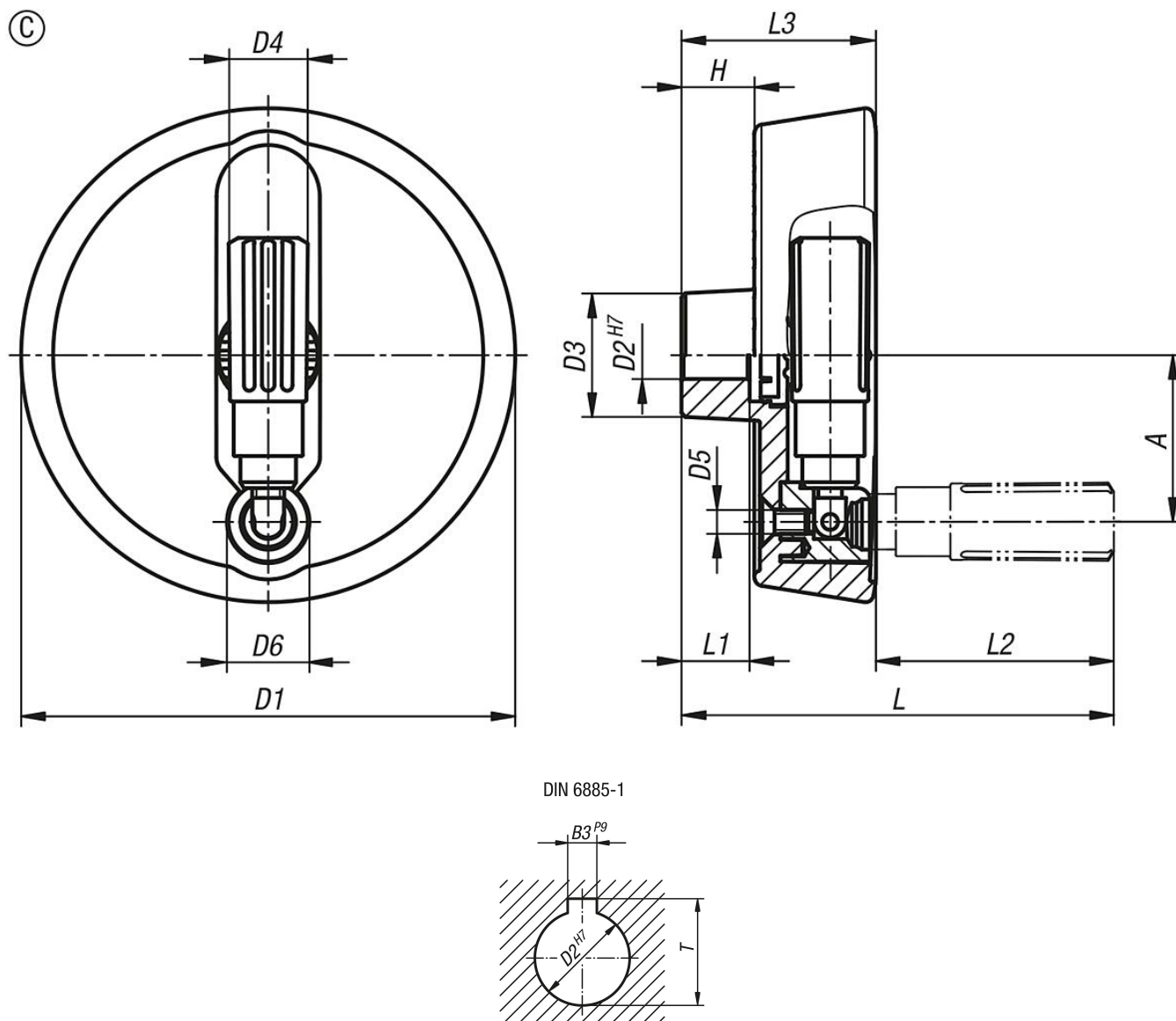
# Skivrattar i aluminium med fällbart cylinderhandtag, Form C, med passhål och kilspår

Artikelbeskrivning/produktbilder



# Skivrattar i aluminium med fällbart cylinderhandtag, Form C, med passhål och kilspår

Ritningar



## Artikelöversikt

Beställningsnr.	Färg grundkropp	Form	Form-typ	A	B3	D1	D2	D3	D4	D5	D6	H	L	L1	L2	L3	T
K1522.10010103	svart	C	passhål med spår	33	3	100	10	28	16	M5	16	17,4	92,5	17	47,5	45	11,4
K1522.10012104	svart	C	passhål med spår	33	4	100	12	28	16	M5	16	17,4	92,5	17	47,5	45	13,8
K1522.12512104	svart	C	passhål med spår	42	4	125	12	31	19,9	M6	20	18,3	105,5	18	56,5	49	13,8
K1522.12514105	svart	C	passhål med spår	42	5	125	14	31	19,9	M6	20	18,3	105,5	18	56,5	49	16,3
K1522.10010203	silver	C	passhål med spår	33	3	100	10	28	16	M5	16	17,4	92,5	17	47,5	45	11,4
K1522.10012204	silver	C	passhål med spår	33	4	100	12	28	16	M5	16	17,4	92,5	17	47,5	45	13,8
K1522.12512204	silver	C	passhål med spår	42	4	125	12	31	19,9	M6	20	18,3	105,5	18	56,5	49	13,8
K1522.12514205	silver	C	passhål med spår	42	5	125	14	31	19,9	M6	20	18,3	105,5	18	56,5	49	16,3

**Skivrattar i aluminium med fällbart cylinderhandtag, Form C, med  
passhål och kilspår**

Artikelöversikt

---