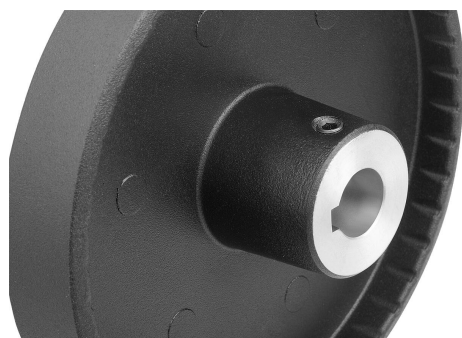
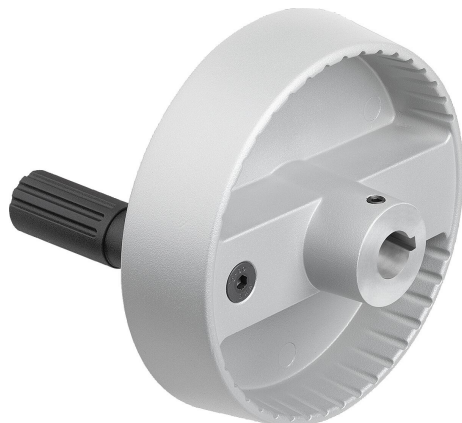


## Skivrattar i aluminium med fällbart cylinderhandtag, Form B, med passhål, kilspår och tvärhål

Artikelbeskrivning/produktbilder



### Beskrivning

#### Material:

Handratt i aluminium.

Cylinderhandtag och navskydd i termoplast, svart. Cylinderhandtag i stål, brunerat.  
Gångstift ISO 4027 Stål hållfasthetsklass 45 H, svart.

#### Utförande:

Svart eller silver pulverlackerad.

#### Anmärkning:

Rattkransens jämngång och koncentritet är  $\leq 0,4$  mm.

#### Montage:

Navskyddet levereras omonterat.

Handrattarna kan fästas på en axel med tvärstift eller en cylinderskruv DIN 6912 och en underläggsbricka K0173 axiellt med passkil.

Vid utföranden med tvärhål sker fixeringen med gångstift ISO 4027.

#### Leveransomfattning:

Handratt i aluminium.

Navskydd. Cylinderhandtag, fällbart.

Gångstift ISO 4027 (utföranden med tvärhål).

#### Tillbehör:

K0173 Underläggsbrickor.

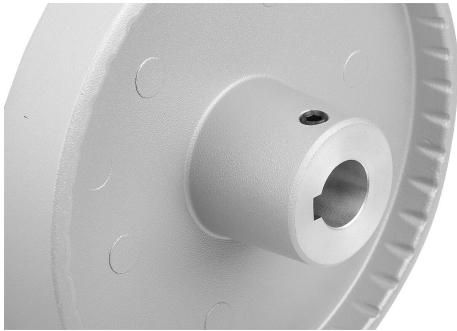
K1160 Cylinderskruvar med insexkant, lågt huvud DIN 6912.

#### Ritningsinformation:

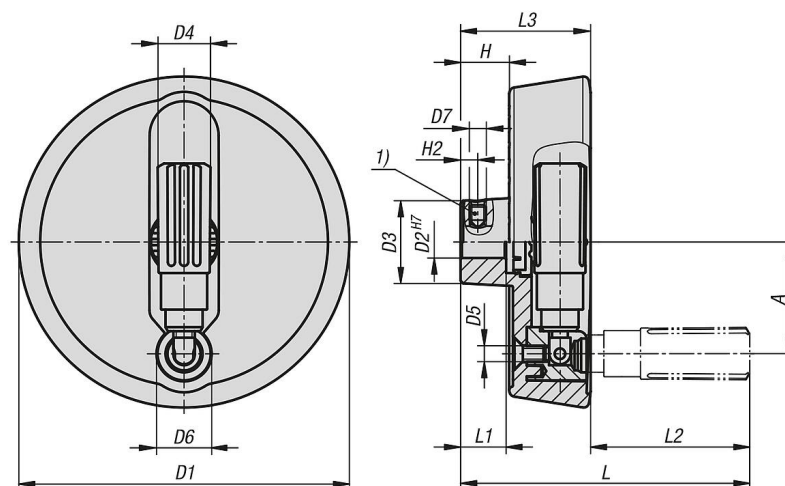
1) Tvärhålet är förskjutet 90° mot passkilspåret.

# Skivrattar i aluminium med fällbart cylinderhandtag, Form B, med passhål, kilspår och tvärhål

Artikelbeskrivning/produktbilder

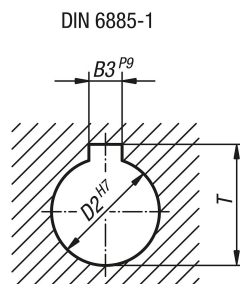


## Ritningar



# Skivrattar i aluminium med fällbart cylinderhandtag, Form B, med passhål, kilspår och tvärhål

Ritningar



## Artikelöversikt

Beställningsnr.	Färg grundkropp	Form	Form-typ	A	B3	D1	D2	D3	D4	D5	D6	D7	H	H2	L	L1	L2	L3	T
K1522.100101036	svart	B	passhål med spår, med tvärhål	33	3	100	10	28	16	M5	16	M6	17,4	5,5	92,5	17	47,5	45	11,4
K1522.100121046	svart	B	passhål med spår, med tvärhål	33	4	100	12	28	16	M5	16	M6	17,4	6,5	92,5	17	47,5	45	13,8
K1522.125121046	svart	B	passhål med spår, med tvärhål	42	4	125	12	31	19,9	M6	20	M6	18,3	6,5	105,5	18	56,5	49	13,8
K1522.125141056	svart	B	passhål med spår, med tvärhål	42	5	125	14	31	19,9	M6	20	M6	18,3	6,5	105,5	18	56,5	49	16,3
K1522.100102036	silver	B	passhål med spår, med tvärhål	33	3	100	10	28	16	M5	16	M6	17,4	5,5	92,5	17	47,5	45	11,4
K1522.100122046	silver	B	passhål med spår, med tvärhål	33	4	100	12	28	16	M5	16	M6	17,4	6,5	92,5	17	47,5	45	13,8
K1522.125122046	silver	B	passhål med spår, med tvärhål	42	4	125	12	31	19,9	M6	20	M6	18,3	6,5	105,5	18	56,5	49	13,8
K1522.125142056	silver	B	passhål med spår, med tvärhål	42	5	125	14	31	19,9	M6	20	M6	18,3	6,5	105,5	18	56,5	49	16,3