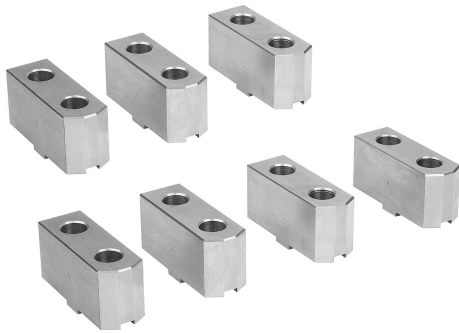


# Spännback stål, mjuk för stationära backchuckar

## Artikelbeskrivning/produktbilder



### Beskrivning

#### Produktbeskrivning:

Satser bestående av 3 resp. 4 spännbackar.

Mjuka spännbackar kan bearbetas flexibelt för att skapa egna spännkonturer och diametrar.

#### Material:

Stål.

#### Utförande:

mjukt.

#### Anmärkning:

Spännbackssatser med 3 backar är endast avsedda för K1836 Stationära 3-backchuckar.

Spännbackssatser med 4 backar är endast avsedda för K1837 Stationära 4-backchuckar.

#### Fördelar:

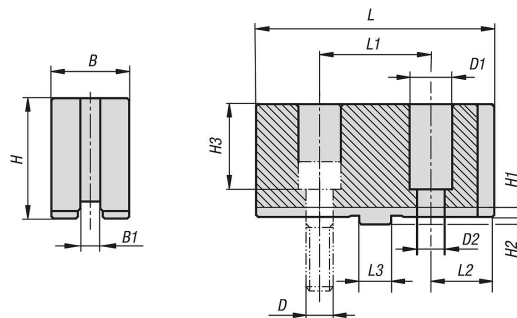
De mjuka spännbackarna kan bearbetas på båda spännsidor och monteras vändbart.

#### Tillbehör:

K1836 Stationära 3-backchuckar.

K1837 Stationära 4-backchuckar.

## Ritningar



## Artikelöversikt

### Spännbackar i stål, mjukt för stationära backchuckar

Beställningsnr.	VPE	B	B1	H	H1	H2	H3	L	L1	L2	L3	D	D1	D2	Tillbehör
K1838.2203	3	26	7,94	37	3,5	3	25	73	38,1	17,45	12,68	M8	14	9	K1836.220
K1838.2703	3	31	7,94	48	3,8	3	34	95	44,4	25,3	12,68	M10	17	11	K1836.270
K1838.3153	3	37	12,7	48	4,2	3	34	110	54	28	19,03	M12	19	13	K1836.315
K1838.3703	3	42	12,7	54	4,2	3	38	125	63,5	30,75	19,03	M12	19	13	K1836.370
K1838.2154	4	26	7,94	37	3,5	3	25	73	38,1	17,45	12,68	M8	14	9	K1837.215
K1838.2504	4	31	7,94	48	3,8	3	34	95	44,4	25,3	12,68	M10	17	11	K1837.250
K1838.3104	4	37	12,7	48	4,2	3	34	110	54	28	19,03	M12	19	13	K1837.310
K1838.3804	4	42	12,7	54	4,2	3	38	125	63,5	30,75	19,03	M12	19	13	K1837.380

