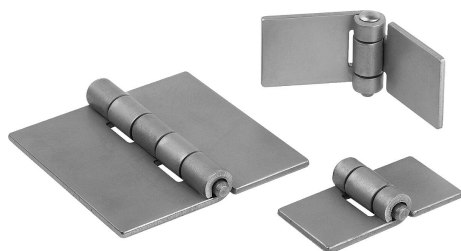


Gångjärn i stål eller rostfritt stål svetsbart

Artikelbeskrivning/produktbilder



Beskrivning

Material:

Stål eller rostfritt stål.

Utförande:

Profilstål blankt.

Rostfritt stål 1.4301.

Anmärkning:

Belastningsvärdena som anges för gångjärnen är icke bindande riktvärden utan hänsyn till säkerhetsfaktorer och utan något ansvar från vår sida. Värdena anges endast som information och är ingen juridiskt bindande garanti för egenskaperna.

Belastningsvärdena fastställs i laborativillkor. Användaren måste själv avgöra om gångjärnet är lämpligt för den aktuella användningen.

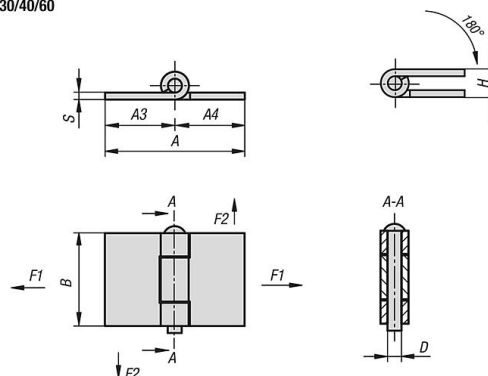
Olika material som gångjärnen fästs på, de olika infästningssätten, väderförhållanden och slitage kan påverka de fastställda värdena.

Montage:

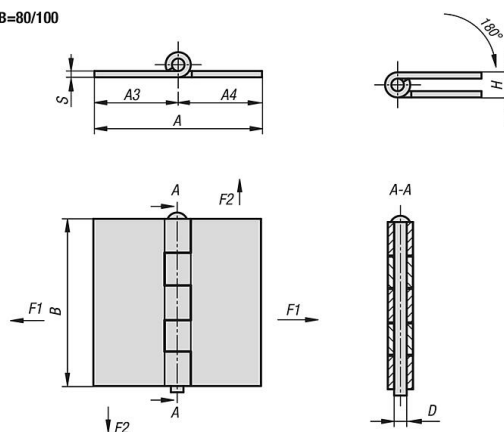
Genom svetsning eller hål som borrar av kunden.

Ritningar

B=30/40/60



B=80/100



Gångjärn i stål eller rostfritt stål svetsbart

Artikelöversikt

Gångjärn i stål eller rostfritt stål svetsbart

Beställningsnr.	Material grundkropp	A	B	D	A3	A4	H	S	F1 N	F2 N
K1805.00300300303	stål	60	30	6	30	30	12	3	800	1200
K1805.00300300403	stål	60	40	6	30	30	12	3	800	1200
K1805.00300300603	stål	60	60	6	30	30	12	3	1200	1800
K1805.00400400303	stål	80	30	6	40	40	12	3	800	800
K1805.00400400403	stål	80	40	6	40	40	12	3	800	1000
K1805.00400400803	stål	80	80	6	40	40	12	3	1200	1800
K1805.00500501003	stål	100	100	6	50	50	12	3	1200	1800
K1805.10300300303	rostfritt stål A2	60	30	6	30	30	12	3	700	1000
K1805.10300300403	rostfritt stål A2	60	40	6	30	30	12	3	700	1000
K1805.10300300603	rostfritt stål A2	60	60	6	30	30	12	3	1000	1500
K1805.10400400303	rostfritt stål A2	80	30	6	40	40	12	3	700	600
K1805.10400400403	rostfritt stål A2	80	40	6	40	40	12	3	700	800
K1805.10400400803	rostfritt stål A2	80	80	6	40	40	12	3	1000	1500
K1805.10500501003	rostfritt stål A2	100	100	6	50	50	12	3	1000	1500