

## Täckskiva i rostfritt stål

### Artikelbeskrivning/produktbilder



### Beskrivning

#### Produktbeskrivning:

Ändbrickorna är avsedda för runda bygelhandtag. Ändbrickan ger en större skruvyta, vilket minimerar risken för att tunna plåtar skadas.

#### Material:

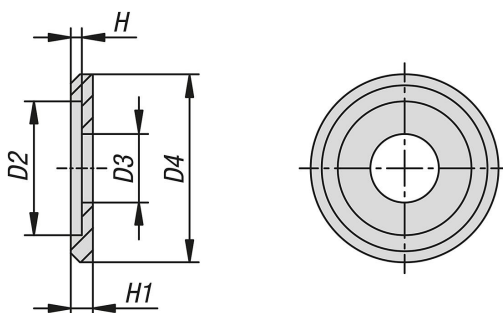
Rostfritt stål 1.4404 eller 1.4305.

#### Utförande:

1.4404 polerat eller blästrat.

1.4305 blankt.

### Ritningar



### Artikelöversikt

#### Ändbricka i rostfritt stål

Beställningsnr.	Stålnyckel	Grundkroppens yta	D2	D3	D4	H	H1	För skruvar
K1823.0321	1.4404	glidpolerad	5,1	3,2	8	1	2	M3
K1823.0421	1.4404	glidpolerad	8,1	4,2	12,5	1	2	M4
K1823.0521	1.4404	glidpolerad	10,1	5,2	15	1	2	M5
K1823.0621	1.4404	glidpolerad	12,1	6,2	17	1	2	M6
K1823.0322	1.4404	mattblästrad	5,1	3,2	8	1	2	M3
K1823.0422	1.4404	mattblästrad	8,1	4,2	12,5	1	2	M4
K1823.0522	1.4404	mattblästrad	10,1	5,2	15	1	2	M5
K1823.0622	1.4404	mattblästrad	12,1	6,2	17	1	2	M6
K1823.0310	1.4305	blank	5,1	3,2	8	1	2	M3
K1823.0410	1.4305	blank	8,1	4,2	12,5	1	2	M4
K1823.0510	1.4305	blank	10,1	5,2	15	1	2	M5
K1823.0610	1.4305	blank	12,1	6,2	17	1	2	M6