

Bygelhandtag rostfritt stål, runt

Artikelbeskrivning/produktbilder



Beskrivning

Material:

Rostfritt stål 1.4404.

Utförande:

Polerat eller blästrat

Beställningsinformation:

Beställ fästmaterial och ändbrickor separat.

Tillbehör:

Ändbrickor K1823.

Bricka K0868.

Bricka K1150.

Sexkantskruv K0871.

Skruv K1796.

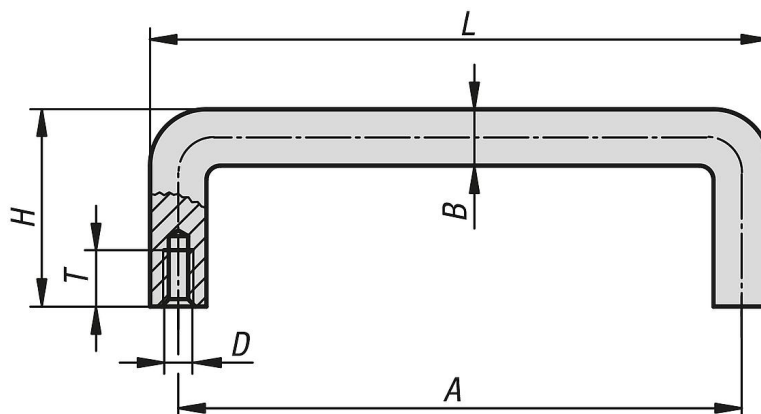
Cylinderskruv K0869.

Bygelhandtag rostfritt stål, runt

Artikelbeskrivning/produktbilder



Ritningar



Artikelöversikt

Bygelhandtag rostfritt stål, runt

Beställningsnr.	Grundkroppens yta	A	B	D	H	T	L	Bärförmåga N
K1793.032031	glidpolerad	32	5	M3	24	6	37	500
K1793.042031	glidpolerad	42	5	M3	24	6	47	500
K1793.055031	glidpolerad	55	5	M3	24	6	60	500
K1793.064031	glidpolerad	64	5	M3	24	6	69	500
K1793.076031	glidpolerad	76	5	M3	24	6	81	500
K1793.088031	glidpolerad	88	5	M3	24	6	93	500
K1793.032041	glidpolerad	32	8	M4	32	8	40	500
K1793.042041	glidpolerad	42	8	M4	32	8	50	500
K1793.055041	glidpolerad	55	8	M4	32	8	63	500
K1793.064041	glidpolerad	64	8	M4	32	8	72	500
K1793.076041	glidpolerad	76	8	M4	32	8	84	500
K1793.088041	glidpolerad	88	8	M4	32	8	96	500
K1793.096041	glidpolerad	96	8	M4	32	8	104	500
K1793.098041	glidpolerad	98	8	M4	32	8	106	500
K1793.100041	glidpolerad	100	8	M4	32	8	108	500
K1793.102041	glidpolerad	102	8	M4	32	8	110	500
K1793.120041	glidpolerad	120	8	M4	32	8	128	500
K1793.136041	glidpolerad	136	8	M4	32	8	144	500

Bygelhandtag rostfritt stål, runt

Artikelöversikt

Beställningsnr.	Grundkroppens yta	A	B	D	H	T	L	Bärförmåga N
K1793.055051	glidpolerad	55	10	M5	40	10	65	1000
K1793.064051	glidpolerad	64	10	M5	40	10	74	1000
K1793.076051	glidpolerad	76	10	M5	40	10	86	1000
K1793.088051	glidpolerad	88	10	M5	40	10	98	1000
K1793.096051	glidpolerad	96	10	M5	40	10	106	1000
K1793.098051	glidpolerad	98	10	M5	40	10	108	1000
K1793.100051	glidpolerad	100	10	M5	40	10	110	1000
K1793.102051	glidpolerad	102	10	M5	40	10	112	1000
K1793.120051	glidpolerad	120	10	M5	40	10	130	1000
K1793.136051	glidpolerad	136	10	M5	40	10	146	1000
K1793.140051	glidpolerad	140	10	M5	40	10	150	1000
K1793.160051	glidpolerad	160	10	M5	40	10	170	1000
K1793.180051	glidpolerad	180	10	M5	40	10	190	1000
K1793.200051	glidpolerad	200	10	M5	40	10	210	1000
K1793.235051	glidpolerad	235	10	M5	40	10	245	1000
K1793.250051	glidpolerad	250	10	M5	40	10	260	1000
K1793.300051	glidpolerad	300	10	M5	40	10	310	1000
K1793.350051	glidpolerad	350	10	M5	40	10	360	1000
K1793.120061	glidpolerad	120	12	M6	42	12	132	1000
K1793.136061	glidpolerad	136	12	M6	42	12	148	1000
K1793.140061	glidpolerad	140	12	M6	42	12	152	1000
K1793.160061	glidpolerad	160	12	M6	42	12	172	1000
K1793.180061	glidpolerad	180	12	M6	42	12	192	1000
K1793.200061	glidpolerad	200	12	M6	42	12	212	1000
K1793.235061	glidpolerad	235	12	M6	42	12	247	1000
K1793.250061	glidpolerad	250	12	M6	42	12	262	1000
K1793.300061	glidpolerad	300	12	M6	42	12	312	1000
K1793.350061	glidpolerad	350	12	M6	42	12	362	1000
K1793.140081	glidpolerad	140	16	M8	58	12	156	1000
K1793.160081	glidpolerad	160	16	M8	58	12	176	1000
K1793.180081	glidpolerad	180	16	M8	58	12	196	1000
K1793.200081	glidpolerad	200	16	M8	58	12	216	1000
K1793.235081	glidpolerad	235	16	M8	58	12	251	1000
K1793.250081	glidpolerad	250	16	M8	58	12	266	1000
K1793.300081	glidpolerad	300	16	M8	58	12	316	1000
K1793.350081	glidpolerad	350	16	M8	58	12	366	1000
K1793.032033	mattblästrad	32	5	M3	24	6	37	500
K1793.042033	mattblästrad	42	5	M3	24	6	47	500
K1793.055033	mattblästrad	55	5	M3	24	6	60	500
K1793.064033	mattblästrad	64	5	M3	24	6	69	500
K1793.076033	mattblästrad	76	5	M3	24	6	81	500
K1793.088033	mattblästrad	88	5	M3	24	6	93	500
K1793.032043	mattblästrad	32	8	M4	32	8	40	500
K1793.042043	mattblästrad	42	8	M4	32	8	50	500
K1793.055043	mattblästrad	55	8	M4	32	8	63	500
K1793.064043	mattblästrad	64	8	M4	32	8	72	500
K1793.076043	mattblästrad	76	8	M4	32	8	84	500
K1793.088043	mattblästrad	88	8	M4	32	8	96	500
K1793.096043	mattblästrad	96	8	M4	32	8	104	500
K1793.098043	mattblästrad	98	8	M4	32	8	106	500
K1793.100043	mattblästrad	100	8	M4	32	8	108	500
K1793.102043	mattblästrad	102	8	M4	32	8	110	500
K1793.120043	mattblästrad	120	8	M4	32	8	128	500
K1793.136043	mattblästrad	136	8	M4	32	8	144	500
K1793.055053	mattblästrad	55	10	M5	40	10	65	1000
K1793.064053	mattblästrad	64	10	M5	40	10	74	1000
K1793.076053	mattblästrad	76	10	M5	40	10	86	1000
K1793.088053	mattblästrad	88	10	M5	40	10	98	1000
K1793.096053	mattblästrad	96	10	M5	40	10	106	1000
K1793.098053	mattblästrad	98	10	M5	40	10	108	1000
K1793.100053	mattblästrad	100	10	M5	40	10	110	1000
K1793.102053	mattblästrad	102	10	M5	40	10	112	1000

Bygelhandtag rostfritt stål, runt

Artikelöversikt

Beställningsnr.	Grundkroppens yta	A	B	D	H	T	L	Bärförmåga N
K1793.120053	mattblästrad	120	10	M5	40	10	130	1000
K1793.136053	mattblästrad	136	10	M5	40	10	146	1000
K1793.140053	mattblästrad	140	10	M5	40	10	150	1000
K1793.160053	mattblästrad	160	10	M5	40	10	170	1000
K1793.180053	mattblästrad	180	10	M5	40	10	190	1000
K1793.200053	mattblästrad	200	10	M5	40	10	210	1000
K1793.235053	mattblästrad	235	10	M5	40	10	245	1000
K1793.250053	mattblästrad	250	10	M5	40	10	260	1000
K1793.300053	mattblästrad	300	10	M5	40	10	310	1000
K1793.350053	mattblästrad	350	10	M5	40	10	360	1000
K1793.120063	mattblästrad	120	12	M6	42	12	132	1000
K1793.136063	mattblästrad	136	12	M6	42	12	148	1000
K1793.140063	mattblästrad	140	12	M6	42	12	152	1000
K1793.160063	mattblästrad	160	12	M6	42	12	172	1000
K1793.180063	mattblästrad	180	12	M6	42	12	192	1000
K1793.200063	mattblästrad	200	12	M6	42	12	212	1000
K1793.235063	mattblästrad	235	12	M6	42	12	247	1000
K1793.250063	mattblästrad	250	12	M6	42	12	262	1000
K1793.300063	mattblästrad	300	12	M6	42	12	312	1000
K1793.350063	mattblästrad	350	12	M6	42	12	362	1000
K1793.140083	mattblästrad	140	16	M8	58	12	156	1000
K1793.160083	mattblästrad	160	16	M8	58	12	176	1000
K1793.180083	mattblästrad	180	16	M8	58	12	196	1000
K1793.200083	mattblästrad	200	16	M8	58	12	216	1000
K1793.235083	mattblästrad	235	16	M8	58	12	251	1000
K1793.250083	mattblästrad	250	16	M8	58	12	266	1000
K1793.300083	mattblästrad	300	16	M8	58	12	316	1000
K1793.350083	mattblästrad	350	16	M8	58	12	366	1000