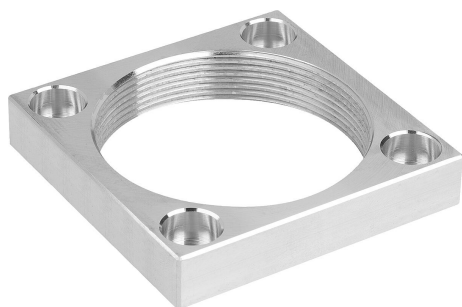


Gängad fläns aluminium

Artikelbeskrivning/produktbilder



Beskrivning

Material:

Aluminium.

Anmärkning:

Den gängade flänsen av aluminium kan användas som skruvgänga för svängspännare.

Fästhål i den gängade flänsen har samma mått som hos den pneumatiska, iskrubara svängspännaren med fläns (K1818) och den pneumatiska, iskrubara hävstångsspännaren med fläns (K1819).

Kan användas för att låsa med en ringmutter med spår på fixturen.

Fördelar:

Ingen extra gänga behöver skäras i fixturens fästplatta.

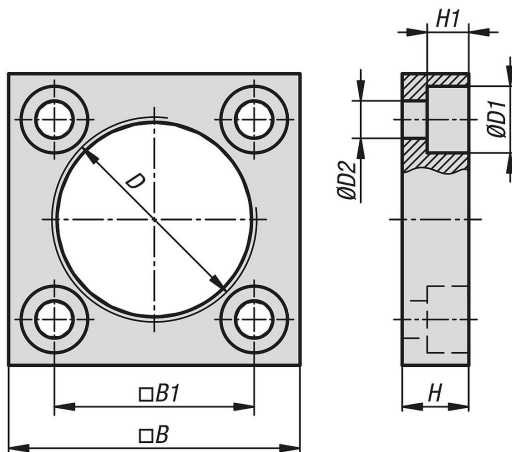
Tillbehör:

K1819 Hävarmsspännare, pneumatisk, iskrubbar med fläns

K1814 Svängspännare, pneumatisk, iskrubbar.

K1818 Svängspännare, pneumatisk, iskrubbar med fläns.

Ritningar



Artikelöversikt

Gängad fläns aluminium

Beställningsnr.	Storlek	B	B1	D	D1	D2	H	H1
K1820.12	12	35	24	M25x1,5	8	4,5	8	5
K1820.16	16	40	29	M30x1,5	8	4,5	8	5
K1820.20	20	45	32	M35x1,5	9	5,5	9	6
K1820.25	25	50	37	M40x1,5	9	5,5	9	6
K1820.32	32	60	45	M50x1,5	11	6,5	12	7
K1820.40	40	65	50	M55x1,5	11	6,5	12	7
K1820.50	50	75	58	M65x1,5	13	8,5	15	9
K1820.63	63	88	70	M80x1,5	13	8,5	15	9

