

Hållarm för svängspännare

Artikelbeskrivning/produktbilder



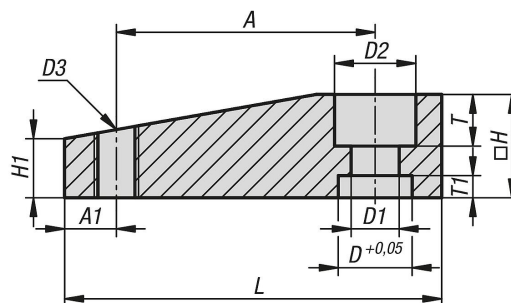
Beskrivning

Material:
Seghärdat stål.

Utförande:
Svartanodiserad.

Anmärkning:
Passar till den pneumatiska svängspännaren K1812 i motsvarande storlek.

Ritningar



Artikelöversikt

Hållarm för svängspännare

| Beställningsnr. | Storlek | A | A1 | D | D1 | D2 | D3 | H | H1 | L | T | T1 |
|-----------------|---------|----|----|----|------|----|----------|----|-----|----|----|-----|
| K1813.12 | 12 | 20 | 4 | 5 | 3,5 | 6 | M3x0,5 | 8 | 6,5 | 29 | 4 | 2,5 |
| K1813.16 | 16 | 25 | 5 | 7 | 5,5 | 9 | M04x0,7 | 13 | 6,5 | 36 | 5 | 2,5 |
| K1813.2025 | 20/25 | 35 | 7 | 10 | 8,5 | 14 | M06x1 | 16 | 8 | 51 | 7 | 3 |
| K1813.3240 | 32/40 | 45 | 10 | 14 | 10,5 | 17 | M08x1,25 | 22 | 9 | 67 | 9 | 4,5 |
| K1813.50 | 50 | 65 | 10 | 17 | 12,5 | 21 | M10x1,5 | 25 | 13 | 88 | 13 | 4,5 |