

## Adapter för svängspännare

Artikelbeskrivning/produktbilder



### Beskrivning

**Material:**

Höghållfast aluminiumlegering.

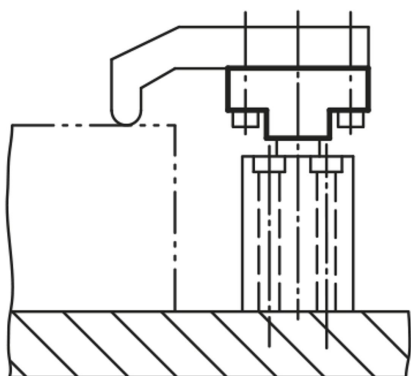
**Utförande:**

Hart-Coat®-beläggning.

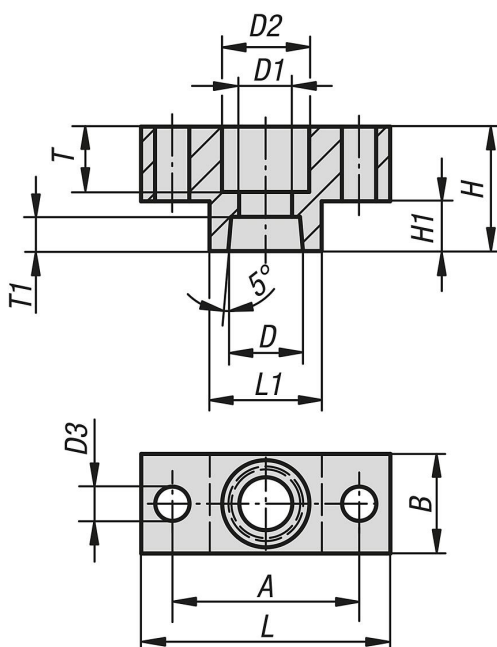
**Anmärkning:**

Slitagebeständig yta, avvisar svetspartiklar.

För fastsättning av individuella spännarmar. Passar till den pneumatiska svängspännaren K1815 i motsvarande storlek.



### Ritningar



### Artikelöversikt

#### Adapter för svängspännare

## Adapter för svängspännare

### Artikelöversikt

Beställningsnr.	Storlek	A	B	D	D1	D2	D3	H	H1	L	L1	T	T1
<b>K1817.1216</b>	12/16	22	12	8	5,5	10	4,5	14	6	30	13	7	5
<b>K1817.2000</b>	20	30	16	12	8,5	14	5,5	20	8	40	18	10,5	5,5
<b>K1817.2500</b>	25	38	16	14	8,5	14	5,5	20	8	50	25	8	6,5
<b>K1817.3240</b>	32/40	45	19	16	8,5	14	7	25	10	60	30	11	9
<b>K1817.5063</b>	50/63	48	25	20	10,5	17	9	30	12	65	30	14	10