

Gångjärn i rostfritt stål avlyftbara, höger

Artikelbeskrivning/produktbilder



Beskrivning

Material:

Gångjärn i rostfritt stål 1.4401.

Axel i rostfritt stål 1.4104.

Utförande:

Höglanspolerat.

Anmärkning:

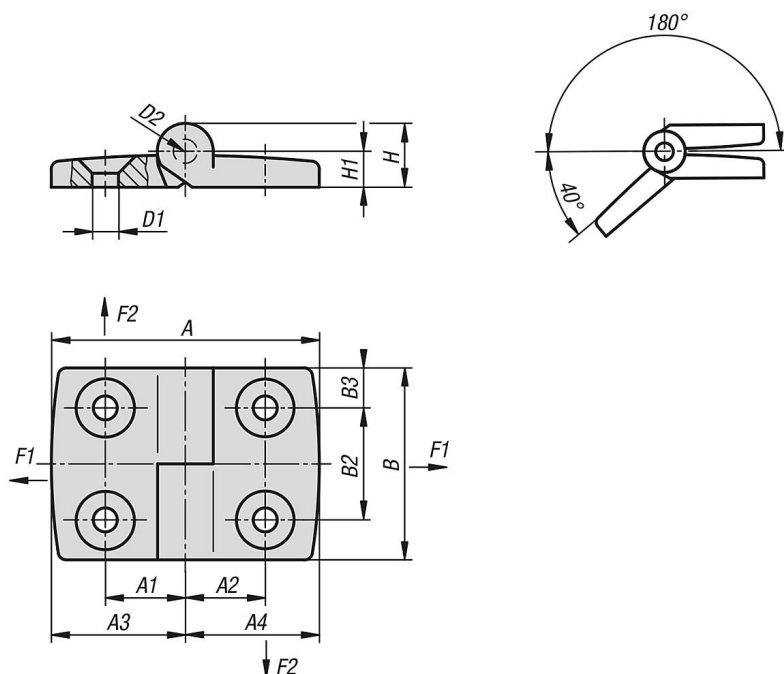
Gångjärn för ytelement och aluminiumprofiler, avlyftbart. Axelns sida är försluten. Skruvar med försänkt huvud för att minimera smutsavlagringar.

Belastningsvärdena som anges för gångjärnen är icke bindande riktvärden utan hänsyn till säkerhetsfaktorer och utan något ansvar från vår sida. Värdena anges endast som information och är ingen juridiskt bindande garanti för egenskaperna.

Belastningsvärdena fastställs i laboratorievillkor. Användaren måste själv avgöra om gångjärnet är lämpligt för den aktuella användningen.

De olika materialen som gångjärnen fästs på, de olika infästningssätten, väderförhållanden och slitage kan påverka de fastställda värdena.

Ritningar



Artikelöversikt

Gångjärn i rostfritt stål, avlyftbara, höger

Beställningsnr.	A	A1	A2	A3	A4	B	B2	B3	D1	D2	H	H1	F1 N	F2 N
K1345.06261515	52	15	15	26	26	48	28	10	6,6	6	16	9	900	625

Gångjärn i rostfritt stål avlyftbara, höger

Artikelöversikt

Beställningsnr.	A	A1	A2	A3	A4	B	B2	B3	D1	D2	H	H1	F1 N	F2 N
K1345.06301818	59	17,5	17,5	29,5	29,5	48	28	10	6,6	6	16	9	1000	710
K1345.06392323	77	22,5	22,5	38,5	38,5	48	28	10	6,6	6	16	9	1200	500
K1345.06442525	87	25	25	43,5	43,5	48	28	10	6,6	6	16	9	1200	450
K1345.06583333	115	32,5	32,5	57,5	57,5	48	28	10	6,6	6	16	9	1200	350