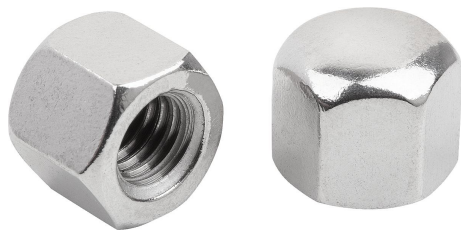


Sexkantiga hattmuttrar, låg form DIN 917 stål eller rostfritt stål

Artikelbeskrivning/produktbilder



Beskrivning

Material:

Stål, rostfritt stål A2 eller rostfritt stål A4.

Utförande:

Stål hållfasthetsklass 6, blankt eller galvaniserat.

Rostfritt stål A2-70, blankt.

Rostfritt stål A4-70, blankt.

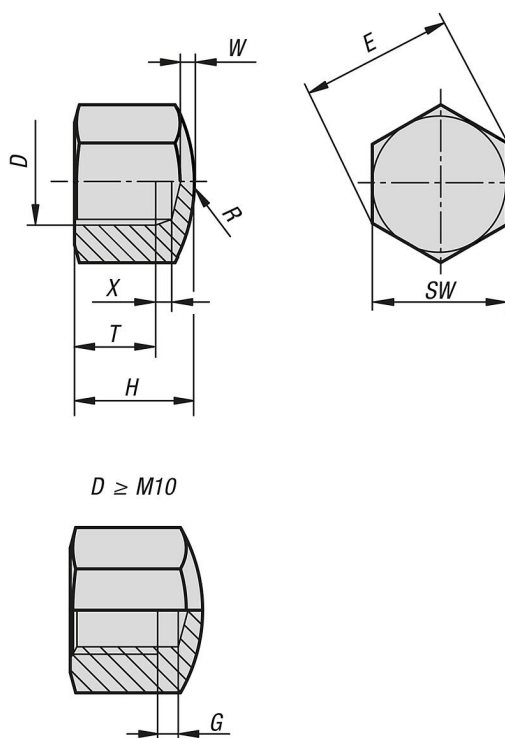
Anmärkning:

Hattmuttrar används främst i dekorativa skruvförband. Hattmuttrarna täcker och skyddar gängans öppna ände. De kan också användas som skydd för vassa kanter på maskiner, anläggningar, träningsredskap och överallt där personer eller föremål kan skadas av gängans ände.

Tekniska data

Från och med D = M10 har hattmuttrarna ett gängfritt spår enligt DIN 76-1 Form D.

Ritningar



Artikelöversikt

Sexkantiga hattmuttrar, låg form DIN 917 stål eller rostfritt stål

Beställningsnr.	Material grundkropp	Grundkroppens yta	D	T min.	H	SW	E	R	W	X	G
K1801.104	stål	blank	M4	4,16	5,5	7	7,66	8	1	1,05	-
K1801.105	stål	blank	M5	4,96	7	8	8,79	10	1	1,2	-
K1801.106	stål	blank	M6	6,71	9	10	11,05	12	1,5	1,5	-
K1801.108	stål	blank	M8	9,21	12	13	14,38	15	2	1,87	-

Sexkantiga hattmuttrar, låg form DIN 917 stål eller rostfritt stål

Artikelöversikt

Beställningsnr.	Material grundkropp	Grundkroppens yta	D	T min.	H	SW	E	R	W	X	G
K1801.110	stål	blank	M10	10,65	14	17	18,9	20	2	-	2,25
K1801.112	stål	blank	M12	13,15	16	19	21,1	25	2	-	6,4
K1801.116	stål	blank	M16	16,65	20	24	26,76	30	2	-	7,3
K1801.120	stål	blank	M20	20,58	25	30	32,95	35	2,5	-	9,3
K1801.124	stål	blank	M24	23,58	30	36	39,6	40	3	-	10,7
K1801.130	stål	blank	M30	27,58	34	46	50,9	60	3	-	12,7
K1801.204	stål	förzinkat	M4	4,16	5,5	7	7,66	8	1	1,05	-
K1801.205	stål	förzinkat	M5	4,96	7	8	8,79	10	1	1,2	-
K1801.206	stål	förzinkat	M6	6,71	9	10	11,05	12	1,5	1,5	-
K1801.208	stål	förzinkat	M8	9,21	12	13	14,38	15	2	1,87	-
K1801.210	stål	förzinkat	M10	10,65	14	17	18,9	20	2	-	2,25
K1801.212	stål	förzinkat	M12	13,15	16	19	21,1	25	2	-	6,4
K1801.216	stål	förzinkat	M16	16,65	20	24	26,76	30	2	-	7,3
K1801.220	stål	förzinkat	M20	20,58	25	30	32,95	35	2,5	-	9,3
K1801.224	stål	förzinkat	M24	23,58	30	36	39,6	40	3	-	10,7
K1801.230	stål	förzinkat	M30	27,58	34	46	50,9	60	3	-	12,7
K1801.304	rostfritt stål A2	blank	M4	4,16	5,5	7	7,66	8	1	1,05	-
K1801.305	rostfritt stål A2	blank	M5	4,96	7	8	8,79	10	1	1,2	-
K1801.306	rostfritt stål A2	blank	M6	6,71	9	10	11,05	12	1,5	1,5	-
K1801.308	rostfritt stål A2	blank	M8	9,21	12	13	14,38	15	2	1,87	-
K1801.310	rostfritt stål A2	blank	M10	10,65	14	17	18,9	20	2	-	2,25
K1801.312	rostfritt stål A2	blank	M12	13,15	16	19	21,1	25	2	-	6,4
K1801.316	rostfritt stål A2	blank	M16	16,65	20	24	26,76	30	2	-	7,3
K1801.320	rostfritt stål A2	blank	M20	20,58	25	30	32,95	35	2,5	-	9,3
K1801.324	rostfritt stål A2	blank	M24	23,58	30	36	39,6	40	3	-	10,7
K1801.330	rostfritt stål A2	blank	M30	27,58	34	46	50,9	60	3	-	12,7
K1801.404	rostfritt stål A4	blank	M4	4,16	5,5	7	7,66	8	1	1,05	-
K1801.405	rostfritt stål A4	blank	M5	4,96	7	8	8,79	10	1	1,2	-
K1801.406	rostfritt stål A4	blank	M6	6,71	9	10	11,05	12	1,5	1,5	-
K1801.408	rostfritt stål A4	blank	M8	9,21	12	13	14,38	15	2	1,87	-
K1801.410	rostfritt stål A4	blank	M10	10,65	14	17	18,9	20	2	-	2,25
K1801.412	rostfritt stål A4	blank	M12	13,15	16	19	21,1	25	2	-	6,4
K1801.416	rostfritt stål A4	blank	M16	16,65	20	24	26,76	30	2	-	7,3
K1801.420	rostfritt stål A4	blank	M20	20,58	25	30	32,95	35	2,5	-	9,3