

## Gångjärn i rostfritt stål

Artikelbeskrivning/produktbilder



### Beskrivning

#### Material:

Rostfritt stål 1.4301.

#### Utförande:

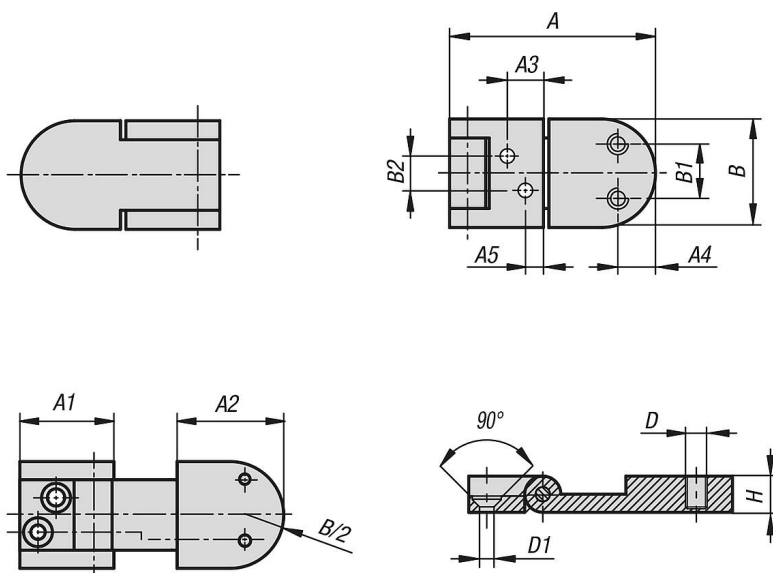
Polerat eller blästrat

#### Anmärkning:

De högklassiga gångjärnen av rostfritt stål med fästhål har en öppningsvinkel på 180°. Gångjärnen kan användas i livsmedelsindustrin, förpackningsindustrin, den kemiska industrin och i läkemedelsbranschen.

Gångjärnen kan beställas i ett polerat eller strålat utförande.

### Ritningar



### Artikelöversikt

#### Gångjärn i rostfritt stål

Beställningsnr.	Grundkroppens yta	A	A1	A2	A3	A4	A5	B	B1	B2	H	D	D1
K1809.57300	polerat	57	26	29,5	10	12	5	30	16	9,5	10	M5	4
K1809.57301	blästrat	57	26	29,5	10	12	5	30	16	9,5	10	M5	4