

Spärregel med sexkant, form B

Artikelbeskrivning/produktbilder



Beskrivning

Produktbeskrivning:

Spärreglar används där spärrläget inte får förändras av tvärgående krafter. När man vrider regeln 180° dras låsstiftet in, så att spärrläget kan ändras. Regeln hålls kvar i detta läge av en skåra och därmed förblir låsstiftet indraget.

Material:

Reglar 1.0503.
Gängad hylsa och låsstift, stål.
Tryckfjädrar 1.4310.
Regellock av termoplast PA.

Utförande:

Gängad hylsa och brunerad regel.
Låsstift härdat, slipat och brunerat.
Blank tryckfjäder.
Regellock i olika färger:
- svartgrå RAL 7021.
- orange RAL 2004.
- rapsgul RAL 1021.
- signalröd RAL 3020.
- grön RAL 6032.
- trafikblå RAL 5017.
- ljusgrå RAL 7035.

Fördelar:

När man vrider regeln 180° dras låsstiftet in.
Alternativ med färgade regellock av plast.
Hylsa med sexkant används som monteringshjälp.

På begäran:

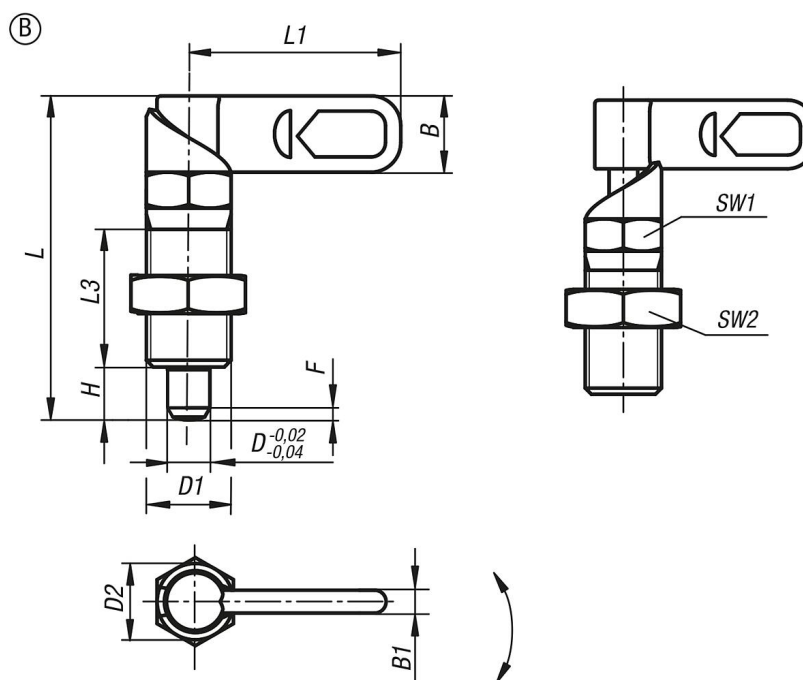
Specialutföranden.

Tillbehör:

Fästdelar K0638.
Positioneringsbussning K1290, K1839, K1840.

Spärregel med sexkant, form B

Ritningar



Artikelöversikt

Beställningsnr.	Form	D	D1	D2	L	L1	L3	B	B1	H	F x 30°	SW1	SW2	Fjäderkraft början F1 ca N	Fjäderkraft slut F2 ca N
K1679.050410	B	4	M10	10	38,5	25	15	9	3	6	1	10	17	8	14
K1679.050510	B	5	M10	10	38,5	25	15	9	3	6	1,3	10	17	8	14
K1679.050610	B	6	M10	10	38,5	25	15	9	3	6	1,8	10	17	8	14
K1679.0504101	B	4	M10x1	10	38,5	25	15	9	3	6	1	10	17	8	14
K1679.0505101	B	5	M10x1	10	38,5	25	15	9	3	6	1,3	10	17	8	14
K1679.0506101	B	6	M10x1	10	38,5	25	15	9	3	6	1,8	10	17	8	14
K1679.050512	B	5	M12	12	47,4	30	19	10,8	3,6	8	1,3	12	19	8	15
K1679.050612	B	6	M12	12	47,4	30	19	10,8	3,6	8	1,8	12	19	8	15
K1679.050812	B	8	M12	12	47,4	30	19	10,8	3,6	8	2,3	12	19	8	15
K1679.0505121	B	5	M12x1,5	12	47,4	30	19	10,8	3,6	8	1,3	12	19	8	15
K1679.0506121	B	6	M12x1,5	12	47,4	30	19	10,8	3,6	8	1,8	12	19	8	15
K1679.0508121	B	8	M12x1,5	12	47,4	30	19	10,8	3,6	8	2,3	12	19	8	15
K1679.050616	B	6	M16	16	61,2	40	26	14,4	4,8	10	1,8	16	24	15	35
K1679.050816	B	8	M16	16	61,2	40	26	14,4	4,8	10	2,3	16	24	15	35
K1679.051016	B	10	M16	16	61,2	40	26	14,4	4,8	10	2,8	16	24	15	35
K1679.0506161	B	6	M16x1,5	16	61,2	40	26	14,4	4,8	10	1,8	16	24	15	35
K1679.0508161	B	8	M16x1,5	16	61,2	40	26	14,4	4,8	10	2,3	16	24	15	35
K1679.0510161	B	10	M16x1,5	16	61,2	40	26	14,4	4,8	10	2,8	16	24	15	35
K1679.050820	B	8	M20	20	71	50	30	18	6	12	2,3	20	30	20	60
K1679.051020	B	10	M20	20	71	50	30	18	6	12	2,8	20	30	20	60
K1679.051220	B	12	M20	20	71	50	30	18	6	12	3	20	30	20	60
K1679.0508201	B	8	M20x1,5	20	71	50	30	18	6	12	2,3	20	30	20	60
K1679.0510201	B	10	M20x1,5	20	71	50	30	18	6	12	2,8	20	30	20	60
K1679.0512201	B	12	M20x1,5	20	71	50	30	18	6	12	3	20	30	20	60