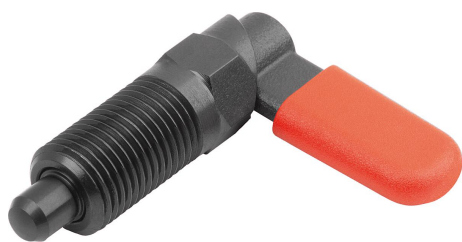


Spärregel med sexkant, form C

Artikelbeskrivning/produktbilder



Beskrivning

Produktbeskrivning:

Spärreglar används där spärrläget inte får förändras av tvärgående krafter. När man vrider regeln 180° dras låsstiftet in, så att spärrläget kan ändras. Regeln hålls kvar i detta läge av en skåra och därmed förblir låsstiftet indraget.

Material:

Reglar 1.0503.
Gängad hylsa och låsstift, stål.
Tryckfjädrar 1.4310.
Regellock av termoplast PA.

Utförande:

Gängad hylsa och brunerad regel.
Låsstift härdat, slipat och brunerat.
Blank tryckfjädrar.
Regellock i olika färger:
- svartgrå RAL 7021.
- orange RAL 2004.
- rapsgul RAL 1021.
- signalröd RAL 3020.
- grön RAL 6032.
- trafikblå RAL 5017.
- ljusgrå RAL 7035.

Fördelar:

När man vrider regeln 180° dras låsstiftet in.
Alternativ med färgade regellock av plast.
Hylsa med sexkant används som monteringshjälp.

På begäran:

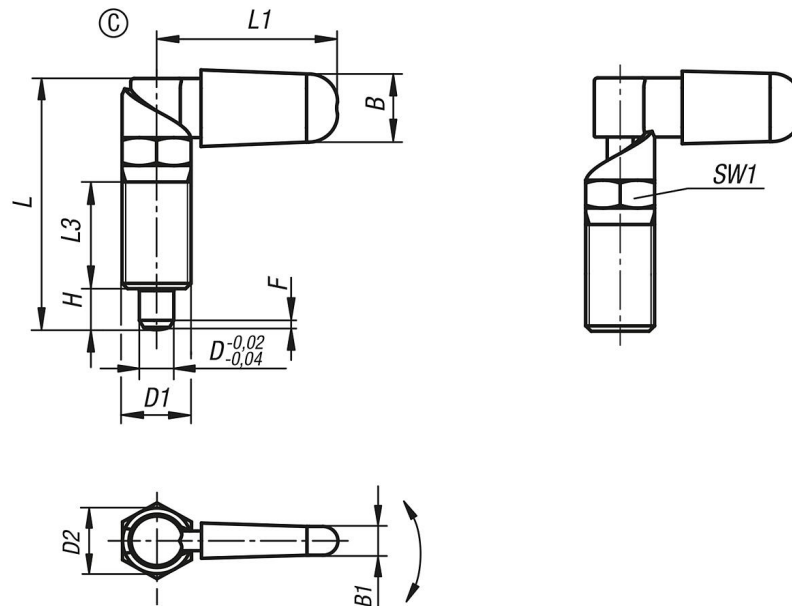
Specialutföranden.

Tillbehör:

Fästdelar K0638.
Positioneringsbussning K1290, K1839, K1840.

Spärregel med sexkant, form C

Ritningar



Artikelöversikt

Beställningsnr.	Form	Färg komponent	D	D1	D2	L	L1	L3	B	B1	H	F x 30°	SW1	Fjäderkraft början F1 ca N	Fjäderkraft slut F2 ca N
K1679.060410	C	svartgrå RAL 7021	4	M10	10	39,5	26,3	15	10,9	4,9	6	1	10	8	14
K1679.060510	C	svartgrå RAL 7021	5	M10	10	39,5	26,3	15	10,9	4,9	6	1,3	10	8	14
K1679.060610	C	svartgrå RAL 7021	6	M10	10	39,5	26,3	15	10,9	4,9	6	1,8	10	8	14
K1679.0604101	C	svartgrå RAL 7021	4	M10x1	10	39,5	26,3	15	10,9	4,9	6	1	10	8	14
K1679.0605101	C	svartgrå RAL 7021	5	M10x1	10	39,5	26,3	15	10,9	4,9	6	1,3	10	8	14
K1679.0606101	C	svartgrå RAL 7021	6	M10x1	10	39,5	26,3	15	10,9	4,9	6	1,8	10	8	14
K1679.060512	C	svartgrå RAL 7021	5	M12	12	48,4	31,1	19	12,9	5,7	8	1,3	12	8	15
K1679.060612	C	svartgrå RAL 7021	6	M12	12	48,4	31,1	19	12,9	5,7	8	1,8	12	8	15
K1679.060812	C	svartgrå RAL 7021	8	M12	12	48,4	31,1	19	12,9	5,7	8	2,3	12	8	15
K1679.0605121	C	svartgrå RAL 7021	5	M12x1,5	12	48,4	31,1	19	12,9	5,7	8	1,3	12	8	15
K1679.0606121	C	svartgrå RAL 7021	6	M12x1,5	12	48,4	31,1	19	12,9	5,7	8	1,8	12	8	15
K1679.0608121	C	svartgrå RAL 7021	8	M12x1,5	12	48,4	31,1	19	12,9	5,7	8	2,3	12	8	15
K1679.060616	C	svartgrå RAL 7021	6	M16	16	62,3	41,5	26	16,6	7	10	1,8	16	15	35
K1679.060816	C	svartgrå RAL 7021	8	M16	16	62,3	41,5	26	16,6	7	10	2,3	16	15	35
K1679.061016	C	svartgrå RAL 7021	10	M16	16	62,3	41,5	26	16,6	7	10	2,8	16	15	35
K1679.0606161	C	svartgrå RAL 7021	6	M16x1,5	16	62,3	41,5	26	16,6	7	10	1,8	16	15	35
K1679.0608161	C	svartgrå RAL 7021	8	M16x1,5	16	62,3	41,5	26	16,6	7	10	2,3	16	15	35
K1679.0610161	C	svartgrå RAL 7021	10	M16x1,5	16	62,3	41,5	26	16,6	7	10	2,8	16	15	35
K1679.060820	C	svartgrå RAL 7021	8	M20	20	72,3	51,3	30	20,5	8,5	12	2,3	20	20	60
K1679.061020	C	svartgrå RAL 7021	10	M20	20	72,3	51,3	30	20,5	8,5	12	2,8	20	20	60
K1679.061220	C	svartgrå RAL 7021	12	M20	20	72,3	51,3	30	20,5	8,5	12	3	20	20	60
K1679.0608201	C	svartgrå RAL 7021	8	M20x1,5	20	72,3	51,3	30	20,5	8,5	12	2,3	20	20	60
K1679.0610201	C	svartgrå RAL 7021	10	M20x1,5	20	72,3	51,3	30	20,5	8,5	12	2,8	20	20	60
K1679.0612201	C	svartgrå RAL 7021	12	M20x1,5	20	72,3	51,3	30	20,5	8,5	12	3	20	20	60
K1679.0604102	C	ren orange RAL 2004	4	M10	10	39,5	26,3	15	10,9	4,9	6	1	10	8	14
K1679.0605102	C	ren orange RAL 2004	5	M10	10	39,5	26,3	15	10,9	4,9	6	1,3	10	8	14
K1679.0606102	C	ren orange RAL 2004	6	M10	10	39,5	26,3	15	10,9	4,9	6	1,8	10	8	14
K1679.06041012	C	ren orange RAL 2004	4	M10x1	10	39,5	26,3	15	10,9	4,9	6	1	10	8	14
K1679.06051012	C	ren orange RAL 2004	5	M10x1	10	39,5	26,3	15	10,9	4,9	6	1,3	10	8	14
K1679.06061012	C	ren orange RAL 2004	6	M10x1	10	39,5	26,3	15	10,9	4,9	6	1,8	10	8	14
K1679.0605122	C	ren orange RAL 2004	5	M12	12	48,4	31,1	19	12,9	5,7	8	1,3	12	8	15
K1679.0606122	C	ren orange RAL 2004	6	M12	12	48,4	31,1	19	12,9	5,7	8	1,8	12	8	15
K1679.0608122	C	ren orange RAL 2004	8	M12	12	48,4	31,1	19	12,9	5,7	8	2,3	12	8	15
K1679.06051212	C	ren orange RAL 2004	5	M12x1,5	12	48,4	31,1	19	12,9	5,7	8	1,3	12	8	15
K1679.06061212	C	ren orange RAL 2004	6	M12x1,5	12	48,4	31,1	19	12,9	5,7	8	1,8	12	8	15

Spärregel med sexkant, form C

Artikelöversikt

Beställningsnr.	Form	Färg komponent	D	D1	D2	L	L1	L3	B	B1	H	F x 30°	SW1	Fjäderkraft början F1 ca N	Fjäderkraft slut F2 ca N
K1679.06081212	C	ren orange RAL 2004	8	M12x1,5	12	48,4	31,1	19	12,9	5,7	8	2,3	12	8	15
K1679.0606162	C	ren orange RAL 2004	6	M16	16	62,3	41,5	26	16,6	7	10	1,8	16	15	35
K1679.0608162	C	ren orange RAL 2004	8	M16	16	62,3	41,5	26	16,6	7	10	2,3	16	15	35
K1679.0610162	C	ren orange RAL 2004	10	M16	16	62,3	41,5	26	16,6	7	10	2,8	16	15	35
K1679.06061612	C	ren orange RAL 2004	6	M16x1,5	16	62,3	41,5	26	16,6	7	10	1,8	16	15	35
K1679.06081612	C	ren orange RAL 2004	8	M16x1,5	16	62,3	41,5	26	16,6	7	10	2,3	16	15	35
K1679.06101612	C	ren orange RAL 2004	10	M16x1,5	16	62,3	41,5	26	16,6	7	10	2,8	16	15	35
K1679.0608202	C	ren orange RAL 2004	8	M20	20	72,3	51,3	30	20,5	8,5	12	2,3	20	20	60
K1679.0610202	C	ren orange RAL 2004	10	M20	20	72,3	51,3	30	20,5	8,5	12	2,8	20	20	60
K1679.0612202	C	ren orange RAL 2004	12	M20	20	72,3	51,3	30	20,5	8,5	12	3	20	20	60
K1679.06082012	C	ren orange RAL 2004	8	M20x1,5	20	72,3	51,3	30	20,5	8,5	12	2,3	20	20	60
K1679.06102012	C	ren orange RAL 2004	10	M20x1,5	20	72,3	51,3	30	20,5	8,5	12	2,8	20	20	60
K1679.06122012	C	ren orange RAL 2004	12	M20x1,5	20	72,3	51,3	30	20,5	8,5	12	3	20	20	60
K1679.06041016	C	rapsgul RAL 1021	4	M10	10	39,5	26,3	15	10,9	4,9	6	1	10	8	14
K1679.06051016	C	rapsgul RAL 1021	5	M10	10	39,5	26,3	15	10,9	4,9	6	1,3	10	8	14
K1679.06061016	C	rapsgul RAL 1021	6	M10	10	39,5	26,3	15	10,9	4,9	6	1,8	10	8	14
K1679.060410116	C	rapsgul RAL 1021	4	M10x1	10	39,5	26,3	15	10,9	4,9	6	1	10	8	14
K1679.060510116	C	rapsgul RAL 1021	5	M10x1	10	39,5	26,3	15	10,9	4,9	6	1,3	10	8	14
K1679.060610116	C	rapsgul RAL 1021	6	M10x1	10	39,5	26,3	15	10,9	4,9	6	1,8	10	8	14
K1679.06051216	C	rapsgul RAL 1021	5	M12	12	48,4	31,1	19	12,9	5,7	8	1,3	12	8	15
K1679.06061216	C	rapsgul RAL 1021	6	M12	12	48,4	31,1	19	12,9	5,7	8	1,8	12	8	15
K1679.06081216	C	rapsgul RAL 1021	8	M12	12	48,4	31,1	19	12,9	5,7	8	2,3	12	8	15
K1679.060512116	C	rapsgul RAL 1021	5	M12x1,5	12	48,4	31,1	19	12,9	5,7	8	1,3	12	8	15
K1679.060612116	C	rapsgul RAL 1021	6	M12x1,5	12	48,4	31,1	19	12,9	5,7	8	1,8	12	8	15
K1679.060812116	C	rapsgul RAL 1021	8	M12x1,5	12	48,4	31,1	19	12,9	5,7	8	2,3	12	8	15
K1679.06061616	C	rapsgul RAL 1021	6	M16	16	62,3	41,5	26	16,6	7	10	1,8	16	15	35
K1679.06081616	C	rapsgul RAL 1021	8	M16	16	62,3	41,5	26	16,6	7	10	2,3	16	15	35
K1679.06101616	C	rapsgul RAL 1021	10	M16	16	62,3	41,5	26	16,6	7	10	2,8	16	15	35
K1679.060616116	C	rapsgul RAL 1021	6	M16x1,5	16	62,3	41,5	26	16,6	7	10	1,8	16	15	35
K1679.060816116	C	rapsgul RAL 1021	8	M16x1,5	16	62,3	41,5	26	16,6	7	10	2,3	16	15	35
K1679.061016116	C	rapsgul RAL 1021	10	M16x1,5	16	62,3	41,5	26	16,6	7	10	2,8	16	15	35
K1679.06082016	C	rapsgul RAL 1021	8	M20	20	72,3	51,3	30	20,5	8,5	12	2,3	20	20	60
K1679.06102016	C	rapsgul RAL 1021	10	M20	20	72,3	51,3	30	20,5	8,5	12	2,8	20	20	60
K1679.06122016	C	rapsgul RAL 1021	12	M20	20	72,3	51,3	30	20,5	8,5	12	3	20	20	60
K1679.060820116	C	rapsgul RAL 1021	8	M20x1,5	20	72,3	51,3	30	20,5	8,5	12	2,3	20	20	60
K1679.061020116	C	rapsgul RAL 1021	10	M20x1,5	20	72,3	51,3	30	20,5	8,5	12	2,8	20	20	60
K1679.061220116	C	rapsgul RAL 1021	12	M20x1,5	20	72,3	51,3	30	20,5	8,5	12	3	20	20	60
K1679.06041084	C	trafikrött RAL 3020	4	M10	10	39,5	26,3	15	10,9	4,9	6	1	10	8	14
K1679.06051084	C	trafikrött RAL 3020	5	M10	10	39,5	26,3	15	10,9	4,9	6	1,3	10	8	14
K1679.06061084	C	trafikrött RAL 3020	6	M10	10	39,5	26,3	15	10,9	4,9	6	1,8	10	8	14
K1679.060410184	C	trafikrött RAL 3020	4	M10x1	10	39,5	26,3	15	10,9	4,9	6	1	10	8	14
K1679.060510184	C	trafikrött RAL 3020	5	M10x1	10	39,5	26,3	15	10,9	4,9	6	1,3	10	8	14
K1679.060610184	C	trafikrött RAL 3020	6	M10x1	10	39,5	26,3	15	10,9	4,9	6	1,8	10	8	14
K1679.06051284	C	trafikrött RAL 3020	5	M12	12	48,4	31,1	19	12,9	5,7	8	1,3	12	8	15
K1679.06061284	C	trafikrött RAL 3020	6	M12	12	48,4	31,1	19	12,9	5,7	8	1,8	12	8	15
K1679.06081284	C	trafikrött RAL 3020	8	M12	12	48,4	31,1	19	12,9	5,7	8	2,3	12	8	15
K1679.060512184	C	trafikrött RAL 3020	5	M12x1,5	12	48,4	31,1	19	12,9	5,7	8	1,3	12	8	15
K1679.060612184	C	trafikrött RAL 3020	6	M12x1,5	12	48,4	31,1	19	12,9	5,7	8	1,8	12	8	15
K1679.060812184	C	trafikrött RAL 3020	8	M12x1,5	12	48,4	31,1	19	12,9	5,7	8	2,3	12	8	15
K1679.06061684	C	trafikrött RAL 3020	6	M16	16	62,3	41,5	26	16,6	7	10	1,8	16	15	35
K1679.06081684	C	trafikrött RAL 3020	8	M16	16	62,3	41,5	26	16,6	7	10	2,3	16	15	35
K1679.06101684	C	trafikrött RAL 3020	10	M16	16	62,3	41,5	26	16,6	7	10	2,8	16	15	35
K1679.060616184	C	trafikrött RAL 3020	6	M16x1,5	16	62,3	41,5	26	16,6	7	10	1,8	16	15	35
K1679.060816184	C	trafikrött RAL 3020	8	M16x1,5	16	62,3	41,5	26	16,6	7	10	2,3	16	15	35
K1679.061016184	C	trafikrött RAL 3020	10	M16x1,5	16	62,3	41,5	26	16,6	7	10	2,8	16	15	35
K1679.06082084	C	trafikrött RAL 3020	8	M20	20	72,3	51,3	30	20,5	8,5	12	2,3	20	20	60
K1679.06102084	C	trafikrött RAL 3020	10	M20	20	72,3	51,3	30	20,5	8,5	12	2,8	20	20	60
K1679.06122084	C	trafikrött RAL 3020	12	M20	20	72,3	51,3	30	20,5	8,5	12	3	20	20	60
K1679.060820184	C	trafikrött RAL 3020	8	M20x1,5	20	72,3	51,3	30	20,5	8,5	12	2,3	20	20	60
K1679.061020184	C	trafikrött RAL 3020	10	M20x1,5	20	72,3	51,3	30	20,5	8,5	12	2,8	20	20	60
K1679.061220184	C	trafikrött RAL 3020	12	M20x1,5	20	72,3	51,3	30	20,5	8,5	12	3	20	20	60

Spärregel med sexkant, form C

Artikelöversikt

Beställningsnr.	Form	Färg komponent	D	D1	D2	L	L1	L3	B	B1	H	F x 30°	SW1	Fjäderkraft början F1 ca N	Fjäderkraft slut F2 ca N
K1679.06041086	C	signalgrön RAL 6032	4	M10	10	39,5	26,3	15	10,9	4,9	6	1	10	8	14
K1679.06051086	C	signalgrön RAL 6032	5	M10	10	39,5	26,3	15	10,9	4,9	6	1,3	10	8	14
K1679.06061086	C	signalgrön RAL 6032	6	M10	10	39,5	26,3	15	10,9	4,9	6	1,8	10	8	14
K1679.060410186	C	signalgrön RAL 6032	4	M10x1	10	39,5	26,3	15	10,9	4,9	6	1	10	8	14
K1679.060510186	C	signalgrön RAL 6032	5	M10x1	10	39,5	26,3	15	10,9	4,9	6	1,3	10	8	14
K1679.060610186	C	signalgrön RAL 6032	6	M10x1	10	39,5	26,3	15	10,9	4,9	6	1,8	10	8	14
K1679.06051286	C	signalgrön RAL 6032	5	M12	12	48,4	31,1	19	12,9	5,7	8	1,3	12	8	15
K1679.06061286	C	signalgrön RAL 6032	6	M12	12	48,4	31,1	19	12,9	5,7	8	1,8	12	8	15
K1679.06081286	C	signalgrön RAL 6032	8	M12	12	48,4	31,1	19	12,9	5,7	8	2,3	12	8	15
K1679.060512186	C	signalgrön RAL 6032	5	M12x1,5	12	48,4	31,1	19	12,9	5,7	8	1,3	12	8	15
K1679.060612186	C	signalgrön RAL 6032	6	M12x1,5	12	48,4	31,1	19	12,9	5,7	8	1,8	12	8	15
K1679.060812186	C	signalgrön RAL 6032	8	M12x1,5	12	48,4	31,1	19	12,9	5,7	8	2,3	12	8	15
K1679.06061686	C	signalgrön RAL 6032	6	M16	16	62,3	41,5	26	16,6	7	10	1,8	16	15	35
K1679.06081686	C	signalgrön RAL 6032	8	M16	16	62,3	41,5	26	16,6	7	10	2,3	16	15	35
K1679.06101686	C	signalgrön RAL 6032	10	M16	16	62,3	41,5	26	16,6	7	10	2,8	16	15	35
K1679.060616186	C	signalgrön RAL 6032	6	M16x1,5	16	62,3	41,5	26	16,6	7	10	1,8	16	15	35
K1679.060816186	C	signalgrön RAL 6032	8	M16x1,5	16	62,3	41,5	26	16,6	7	10	2,3	16	15	35
K1679.061016186	C	signalgrön RAL 6032	10	M16x1,5	16	62,3	41,5	26	16,6	7	10	2,8	16	15	35
K1679.06082086	C	signalgrön RAL 6032	8	M20	20	72,3	51,3	30	20,5	8,5	12	2,3	20	20	60
K1679.06102086	C	signalgrön RAL 6032	10	M20	20	72,3	51,3	30	20,5	8,5	12	2,8	20	20	60
K1679.06122086	C	signalgrön RAL 6032	12	M20	20	72,3	51,3	30	20,5	8,5	12	3	20	20	60
K1679.060820186	C	signalgrön RAL 6032	8	M20x1,5	20	72,3	51,3	30	20,5	8,5	12	2,3	20	20	60
K1679.061020186	C	signalgrön RAL 6032	10	M20x1,5	20	72,3	51,3	30	20,5	8,5	12	2,8	20	20	60
K1679.061220186	C	signalgrön RAL 6032	12	M20x1,5	20	72,3	51,3	30	20,5	8,5	12	3	20	20	60
K1679.06041087	C	trafikblå RAL 5017	4	M10	10	39,5	26,3	15	10,9	4,9	6	1	10	8	14
K1679.06051087	C	trafikblå RAL 5017	5	M10	10	39,5	26,3	15	10,9	4,9	6	1,3	10	8	14
K1679.06061087	C	trafikblå RAL 5017	6	M10	10	39,5	26,3	15	10,9	4,9	6	1,8	10	8	14
K1679.060410187	C	trafikblå RAL 5017	4	M10x1	10	39,5	26,3	15	10,9	4,9	6	1	10	8	14
K1679.060510187	C	trafikblå RAL 5017	5	M10x1	10	39,5	26,3	15	10,9	4,9	6	1,3	10	8	14
K1679.060610187	C	trafikblå RAL 5017	6	M10x1	10	39,5	26,3	15	10,9	4,9	6	1,8	10	8	14
K1679.06051287	C	trafikblå RAL 5017	5	M12	12	48,4	31,1	19	12,9	5,7	8	1,3	12	8	15
K1679.06061287	C	trafikblå RAL 5017	6	M12	12	48,4	31,1	19	12,9	5,7	8	1,8	12	8	15
K1679.06081287	C	trafikblå RAL 5017	8	M12	12	48,4	31,1	19	12,9	5,7	8	2,3	12	8	15
K1679.060512187	C	trafikblå RAL 5017	5	M12x1,5	12	48,4	31,1	19	12,9	5,7	8	1,3	12	8	15
K1679.060612187	C	trafikblå RAL 5017	6	M12x1,5	12	48,4	31,1	19	12,9	5,7	8	1,8	12	8	15
K1679.060812187	C	trafikblå RAL 5017	8	M12x1,5	12	48,4	31,1	19	12,9	5,7	8	2,3	12	8	15
K1679.06061687	C	trafikblå RAL 5017	6	M16	16	62,3	41,5	26	16,6	7	10	1,8	16	15	35
K1679.06081687	C	trafikblå RAL 5017	8	M16	16	62,3	41,5	26	16,6	7	10	2,3	16	15	35
K1679.06101687	C	trafikblå RAL 5017	10	M16	16	62,3	41,5	26	16,6	7	10	2,8	16	15	35
K1679.060616187	C	trafikblå RAL 5017	6	M16x1,5	16	62,3	41,5	26	16,6	7	10	1,8	16	15	35
K1679.060816187	C	trafikblå RAL 5017	8	M16x1,5	16	62,3	41,5	26	16,6	7	10	2,3	16	15	35
K1679.061016187	C	trafikblå RAL 5017	10	M16x1,5	16	62,3	41,5	26	16,6	7	10	2,8	16	15	35
K1679.06082087	C	trafikblå RAL 5017	8	M20	20	72,3	51,3	30	20,5	8,5	12	2,3	20	20	60
K1679.06102087	C	trafikblå RAL 5017	10	M20	20	72,3	51,3	30	20,5	8,5	12	2,8	20	20	60
K1679.06122087	C	trafikblå RAL 5017	12	M20	20	72,3	51,3	30	20,5	8,5	12	3	20	20	60
K1679.060820187	C	trafikblå RAL 5017	8	M20x1,5	20	72,3	51,3	30	20,5	8,5	12	2,3	20	20	60
K1679.061020187	C	trafikblå RAL 5017	10	M20x1,5	20	72,3	51,3	30	20,5	8,5	12	2,8	20	20	60
K1679.061220187	C	trafikblå RAL 5017	12	M20x1,5	20	72,3	51,3	30	20,5	8,5	12	3	20	20	60
K1679.06041088	C	ljusgrå RAL 7035	4	M10	10	39,5	26,3	15	10,9	4,9	6	1	10	8	14
K1679.06051088	C	ljusgrå RAL 7035	5	M10	10	39,5	26,3	15	10,9	4,9	6	1,3	10	8	14
K1679.06061088	C	ljusgrå RAL 7035	6	M10	10	39,5	26,3	15	10,9	4,9	6	1,8	10	8	14
K1679.060410188	C	ljusgrå RAL 7035	4	M10x1	10	39,5	26,3	15	10,9	4,9	6	1	10	8	14
K1679.060510188	C	ljusgrå RAL 7035	5	M10x1	10	39,5	26,3	15	10,9	4,9	6	1,3	10	8	14
K1679.060610188	C	ljusgrå RAL 7035	6	M10x1	10	39,5	26,3	15	10,9	4,9	6	1,8	10	8	14
K1679.06051288	C	ljusgrå RAL 7035	5	M12	12	48,4	31,1	19	12,9	5,7	8	1,3	12	8	15
K1679.06061288	C	ljusgrå RAL 7035	6	M12	12	48,4	31,1	19	12,9	5,7	8	1,8	12	8	15
K1679.06081288	C	ljusgrå RAL 7035	8	M12	12	48,4	31,1	19	12,9	5,7	8	2,3	12	8	15
K1679.060512188	C	ljusgrå RAL 7035	5	M12x1,5	12	48,4	31,1	19	12,9	5,7	8	1,3	12	8	15
K1679.060612188	C	ljusgrå RAL 7035	6	M12x1,5	12	48,4	31,1	19	12,9	5,7	8	1,8	12	8	15
K1679.060812188	C	ljusgrå RAL 7035	8	M12x1,5	12	48,4	31,1	19	12,9	5,7	8	2,3	12	8	15
K1679.06061688	C	ljusgrå RAL 7035	6	M16	16	62,3	41,5	26	16,6	7	10	1,8	16	15	35

Spärregel med sexkant, form C

Artikelöversikt

Beställningsnr.	Form	Färg komponent	D	D1	D2	L	L1	L3	B	B1	H	F x 30°	SW1	Fjäderkraft början F1 ca N	Fjäderkraft slut F2 ca N
K1679.06081688	C	ljusgrå RAL 7035	8	M16	16	62,3	41,5	26	16,6	7	10	2,3	16	15	35
K1679.06101688	C	ljusgrå RAL 7035	10	M16	16	62,3	41,5	26	16,6	7	10	2,8	16	15	35
K1679.060616188	C	ljusgrå RAL 7035	6	M16x1,5	16	62,3	41,5	26	16,6	7	10	1,8	16	15	35
K1679.060816188	C	ljusgrå RAL 7035	8	M16x1,5	16	62,3	41,5	26	16,6	7	10	2,3	16	15	35
K1679.061016188	C	ljusgrå RAL 7035	10	M16x1,5	16	62,3	41,5	26	16,6	7	10	2,8	16	15	35
K1679.06082088	C	ljusgrå RAL 7035	8	M20	20	72,3	51,3	30	20,5	8,5	12	2,3	20	20	60
K1679.06102088	C	ljusgrå RAL 7035	10	M20	20	72,3	51,3	30	20,5	8,5	12	2,8	20	20	60
K1679.06122088	C	ljusgrå RAL 7035	12	M20	20	72,3	51,3	30	20,5	8,5	12	3	20	20	60
K1679.060820188	C	ljusgrå RAL 7035	8	M20x1,5	20	72,3	51,3	30	20,5	8,5	12	2,3	20	20	60
K1679.061020188	C	ljusgrå RAL 7035	10	M20x1,5	20	72,3	51,3	30	20,5	8,5	12	2,8	20	20	60
K1679.061220188	C	ljusgrå RAL 7035	12	M20x1,5	20	72,3	51,3	30	20,5	8,5	12	3	20	20	60