

Skruvar med tillplattad halvrunt huvud DIN EN ISO 7380

Artikelbeskrivning/produktbilder



Beskrivning

Material:

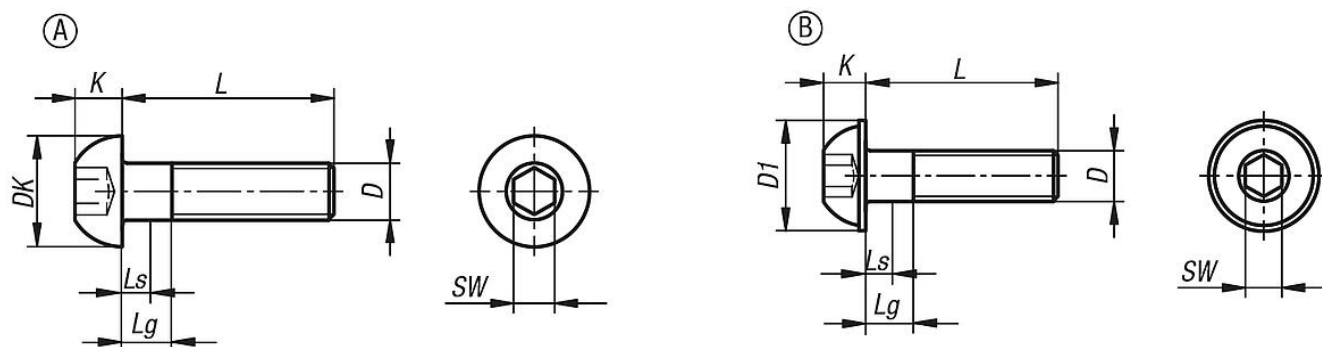
Stål, rostfritt stål A2 eller rostfritt stål A4.

Anmärkning:

DIN EN ISO 7380-1 - Form A: skruvar med tillplattat, halvrunt huvud med insexkant.

DIN EN ISO 7380-2 - Form B skruvar med tillplattat, halvrunt huvud med insexkant och kant.

Ritningar



Artikelöversikt

Skruvar med tillplattad halvrunt huvud DIN EN ISO 7380

| Beställningsnr. | Form | Material grundkropp | Grundkroppens yta | Hållfasthetsklass | D | L | Ls min. | Lg max. | DK | D1 | K | SW |
|-----------------|------|---------------------|-------------------|-------------------|----|----|---------|---------|------|----|------|-----|
| K1796.1303X8 | A | stål | blank (svart) | 10.9 | M3 | 8 | 0 | 1,5 | 5,7 | - | 1,65 | 2 |
| K1796.1303X10 | A | stål | blank (svart) | 10.9 | M3 | 10 | 0 | 1,5 | 5,7 | - | 1,65 | 2 |
| K1796.1303X12 | A | stål | blank (svart) | 10.9 | M3 | 12 | 0 | 1,5 | 5,7 | - | 1,65 | 2 |
| K1796.1303X16 | A | stål | blank (svart) | 10.9 | M3 | 16 | 0 | 1,5 | 5,7 | - | 1,65 | 2 |
| K1796.1303X20 | A | stål | blank (svart) | 10.9 | M3 | 20 | 0 | 1,5 | 5,7 | - | 1,65 | 2 |
| K1796.1304X8 | A | stål | blank (svart) | 10.9 | M4 | 8 | 0 | 2,1 | 7,6 | - | 2,2 | 2,5 |
| K1796.1304X10 | A | stål | blank (svart) | 10.9 | M4 | 10 | 0 | 2,1 | 7,6 | - | 2,2 | 2,5 |
| K1796.1304X12 | A | stål | blank (svart) | 10.9 | M4 | 12 | 0 | 2,1 | 7,6 | - | 2,2 | 2,5 |
| K1796.1304X16 | A | stål | blank (svart) | 10.9 | M4 | 16 | 0 | 2,1 | 7,6 | - | 2,2 | 2,5 |
| K1796.1304X20 | A | stål | blank (svart) | 10.9 | M4 | 20 | 0 | 2,1 | 7,6 | - | 2,2 | 2,5 |
| K1796.1304X25 | A | stål | blank (svart) | 10.9 | M4 | 25 | 0 | 2,1 | 7,6 | - | 2,2 | 2,5 |
| K1796.1304X30 | A | stål | blank (svart) | 10.9 | M4 | 30 | 6,5 | 10 | 7,6 | - | 2,2 | 2,5 |
| K1796.1305X8 | A | stål | blank (svart) | 10.9 | M5 | 8 | 0 | 0,24 | 9,5 | - | 2,75 | 3 |
| K1796.1305X10 | A | stål | blank (svart) | 10.9 | M5 | 10 | 0 | 0,24 | 9,5 | - | 2,75 | 3 |
| K1796.1305X12 | A | stål | blank (svart) | 10.9 | M5 | 12 | 0 | 0,24 | 9,5 | - | 2,75 | 3 |
| K1796.1305X16 | A | stål | blank (svart) | 10.9 | M5 | 16 | 0 | 0,24 | 9,5 | - | 2,75 | 3 |
| K1796.1305X20 | A | stål | blank (svart) | 10.9 | M5 | 20 | 0 | 0,24 | 9,5 | - | 2,75 | 3 |
| K1796.1305X25 | A | stål | blank (svart) | 10.9 | M5 | 25 | 0 | 0,24 | 9,5 | - | 2,75 | 3 |
| K1796.1305X30 | A | stål | blank (svart) | 10.9 | M5 | 30 | 4 | 8 | 9,5 | - | 2,75 | 3 |
| K1796.1305X35 | A | stål | blank (svart) | 10.9 | M5 | 35 | 9 | 13 | 9,5 | - | 2,75 | 3 |
| K1796.1305X40 | A | stål | blank (svart) | 10.9 | M5 | 40 | 14 | 18 | 9,5 | - | 2,75 | 3 |
| K1796.1306X8 | A | stål | blank (svart) | 10.9 | M6 | 8 | 0 | 3 | 10,5 | - | 3,3 | 4 |
| K1796.1306X10 | A | stål | blank (svart) | 10.9 | M6 | 10 | 0 | 3 | 10,5 | - | 3,3 | 4 |
| K1796.1306X12 | A | stål | blank (svart) | 10.9 | M6 | 12 | 0 | 3 | 10,5 | - | 3,3 | 4 |
| K1796.1306X16 | A | stål | blank (svart) | 10.9 | M6 | 16 | 0 | 3 | 10,5 | - | 3,3 | 4 |
| K1796.1306X20 | A | stål | blank (svart) | 10.9 | M6 | 20 | 0 | 3 | 10,5 | - | 3,3 | 4 |
| K1796.1306X25 | A | stål | blank (svart) | 10.9 | M6 | 25 | 0 | 3 | 10,5 | - | 3,3 | 4 |
| K1796.1306X30 | A | stål | blank (svart) | 10.9 | M6 | 30 | 0 | 3 | 10,5 | - | 3,3 | 4 |

Skruvar med tillplattad halvrunnt huvud DIN EN ISO 7380

Artikelöversikt

| Beställningsnr. | Form | Material grundkropp | Grundkroppens yta | Hållfasthetsklass | D | L | LS min. | Lg max. | DK | D1 | K | SW |
|-----------------|------|---------------------|----------------------|-------------------|-----|----|---------|---------|------|----|------|-----|
| K1796.1306X35 | A | stål | blank (svart) | 10.9 | M6 | 35 | 6 | 11 | 10,5 | - | 3,3 | 4 |
| K1796.1306X40 | A | stål | blank (svart) | 10.9 | M6 | 40 | 11 | 16 | 10,5 | - | 3,3 | 4 |
| K1796.1306X45 | A | stål | blank (svart) | 10.9 | M6 | 45 | 16 | 21 | 10,5 | - | 3,3 | 4 |
| K1796.1306X50 | A | stål | blank (svart) | 10.9 | M6 | 50 | 21 | 26 | 10,5 | - | 3,3 | 4 |
| K1796.1306X55 | A | stål | blank (svart) | 10.9 | M6 | 55 | 26 | 31 | 10,5 | - | 3,3 | 4 |
| K1796.1306X60 | A | stål | blank (svart) | 10.9 | M6 | 60 | 31 | 36 | 10,5 | - | 3,3 | 4 |
| K1796.1308X8 | A | stål | blank (svart) | 10.9 | M8 | 8 | 0 | 3,75 | 14 | - | 4,4 | 5 |
| K1796.1308X10 | A | stål | blank (svart) | 10.9 | M8 | 10 | 0 | 3,75 | 14 | - | 4,4 | 5 |
| K1796.1308X12 | A | stål | blank (svart) | 10.9 | M8 | 12 | 0 | 3,75 | 14 | - | 4,4 | 5 |
| K1796.1308X16 | A | stål | blank (svart) | 10.9 | M8 | 16 | 0 | 3,75 | 14 | - | 4,4 | 5 |
| K1796.1308X20 | A | stål | blank (svart) | 10.9 | M8 | 20 | 0 | 3,75 | 14 | - | 4,4 | 5 |
| K1796.1308X25 | A | stål | blank (svart) | 10.9 | M8 | 25 | 0 | 3,75 | 14 | - | 4,4 | 5 |
| K1796.1308X30 | A | stål | blank (svart) | 10.9 | M8 | 30 | 0 | 3,75 | 14 | - | 4,4 | 5 |
| K1796.1308X35 | A | stål | blank (svart) | 10.9 | M8 | 35 | 0 | 3,75 | 14 | - | 4,4 | 5 |
| K1796.1308X40 | A | stål | blank (svart) | 10.9 | M8 | 40 | 5,75 | 12 | 14 | - | 4,4 | 5 |
| K1796.1308X45 | A | stål | blank (svart) | 10.9 | M8 | 45 | 10,75 | 17 | 14 | - | 4,4 | 5 |
| K1796.1308X50 | A | stål | blank (svart) | 10.9 | M8 | 50 | 15,75 | 22 | 14 | - | 4,4 | 5 |
| K1796.1308X55 | A | stål | blank (svart) | 10.9 | M8 | 55 | 20,75 | 27 | 14 | - | 4,4 | 5 |
| K1796.1308X60 | A | stål | blank (svart) | 10.9 | M8 | 60 | 25,75 | 32 | 14 | - | 4,4 | 5 |
| K1796.1310X12 | A | stål | blank (svart) | 10.9 | M10 | 12 | 0 | 4,5 | 17,5 | - | 5,5 | 6 |
| K1796.1310X16 | A | stål | blank (svart) | 10.9 | M10 | 16 | 0 | 4,5 | 17,5 | - | 5,5 | 6 |
| K1796.1310X20 | A | stål | blank (svart) | 10.9 | M10 | 20 | 0 | 4,5 | 17,5 | - | 5,5 | 6 |
| K1796.1310X25 | A | stål | blank (svart) | 10.9 | M10 | 25 | 0 | 4,5 | 17,5 | - | 5,5 | 6 |
| K1796.1310X30 | A | stål | blank (svart) | 10.9 | M10 | 30 | 0 | 4,5 | 17,5 | - | 5,5 | 6 |
| K1796.1310X35 | A | stål | blank (svart) | 10.9 | M10 | 35 | 0 | 4,5 | 17,5 | - | 5,5 | 6 |
| K1796.1310X40 | A | stål | blank (svart) | 10.9 | M10 | 40 | 0 | 4,5 | 17,5 | - | 5,5 | 6 |
| K1796.1310X45 | A | stål | blank (svart) | 10.9 | M10 | 45 | 5,5 | 13 | 17,5 | - | 5,5 | 6 |
| K1796.1310X50 | A | stål | blank (svart) | 10.9 | M10 | 50 | 10,5 | 18 | 17,5 | - | 5,5 | 6 |
| K1796.1310X55 | A | stål | blank (svart) | 10.9 | M10 | 55 | 15,5 | 23 | 17,5 | - | 5,5 | 6 |
| K1796.1310X60 | A | stål | blank (svart) | 10.9 | M10 | 60 | 20,5 | 28 | 17,5 | - | 5,5 | 6 |
| K1796.1503X8 | A | stål | galvaniskt förzinkat | 10.9 | M3 | 8 | 0 | 1,5 | 5,7 | - | 1,65 | 2 |
| K1796.1503X10 | A | stål | galvaniskt förzinkat | 10.9 | M3 | 10 | 0 | 1,5 | 5,7 | - | 1,65 | 2 |
| K1796.1503X12 | A | stål | galvaniskt förzinkat | 10.9 | M3 | 12 | 0 | 1,5 | 5,7 | - | 1,65 | 2 |
| K1796.1503X16 | A | stål | galvaniskt förzinkat | 10.9 | M3 | 16 | 0 | 1,5 | 5,7 | - | 1,65 | 2 |
| K1796.1503X20 | A | stål | galvaniskt förzinkat | 10.9 | M3 | 20 | 0 | 1,5 | 5,7 | - | 1,65 | 2 |
| K1796.1504X8 | A | stål | galvaniskt förzinkat | 10.9 | M4 | 8 | 0 | 2,1 | 7,6 | - | 2,2 | 2,5 |
| K1796.1504X10 | A | stål | galvaniskt förzinkat | 10.9 | M4 | 10 | 0 | 2,1 | 7,6 | - | 2,2 | 2,5 |
| K1796.1504X12 | A | stål | galvaniskt förzinkat | 10.9 | M4 | 12 | 0 | 2,1 | 7,6 | - | 2,2 | 2,5 |
| K1796.1504X16 | A | stål | galvaniskt förzinkat | 10.9 | M4 | 16 | 0 | 2,1 | 7,6 | - | 2,2 | 2,5 |
| K1796.1504X20 | A | stål | galvaniskt förzinkat | 10.9 | M4 | 20 | 0 | 2,1 | 7,6 | - | 2,2 | 2,5 |
| K1796.1504X25 | A | stål | galvaniskt förzinkat | 10.9 | M4 | 25 | 0 | 2,1 | 7,6 | - | 2,2 | 2,5 |
| K1796.1504X30 | A | stål | galvaniskt förzinkat | 10.9 | M4 | 30 | 6,5 | 10 | 7,6 | - | 2,2 | 2,5 |
| K1796.1505X8 | A | stål | galvaniskt förzinkat | 10.9 | M5 | 8 | 0 | 2,4 | 9,5 | - | 2,75 | 3 |
| K1796.1505X10 | A | stål | galvaniskt förzinkat | 10.9 | M5 | 10 | 0 | 2,4 | 9,5 | - | 2,75 | 3 |
| K1796.1505X12 | A | stål | galvaniskt förzinkat | 10.9 | M5 | 12 | 0 | 2,4 | 9,5 | - | 2,75 | 3 |
| K1796.1505X16 | A | stål | galvaniskt förzinkat | 10.9 | M5 | 16 | 0 | 2,4 | 9,5 | - | 2,75 | 3 |
| K1796.1505X20 | A | stål | galvaniskt förzinkat | 10.9 | M5 | 20 | 0 | 2,4 | 9,5 | - | 2,75 | 3 |
| K1796.1505X25 | A | stål | galvaniskt förzinkat | 10.9 | M5 | 25 | 0 | 2,4 | 9,5 | - | 2,75 | 3 |
| K1796.1505X30 | A | stål | galvaniskt förzinkat | 10.9 | M5 | 30 | 4 | 8 | 9,5 | - | 2,75 | 3 |
| K1796.1505X35 | A | stål | galvaniskt förzinkat | 10.9 | M5 | 35 | 9 | 13 | 9,5 | - | 2,75 | 3 |
| K1796.1505X40 | A | stål | galvaniskt förzinkat | 10.9 | M5 | 40 | 14 | 18 | 9,5 | - | 2,75 | 3 |
| K1796.1505X45 | A | stål | galvaniskt förzinkat | 10.9 | M5 | 45 | 19 | 23 | 9,5 | - | 2,75 | 3 |
| K1796.1506X8 | A | stål | galvaniskt förzinkat | 10.9 | M6 | 8 | 0 | 3 | 10,5 | - | 3,3 | 4 |
| K1796.1506X10 | A | stål | galvaniskt förzinkat | 10.9 | M6 | 10 | 0 | 3 | 10,5 | - | 3,3 | 4 |
| K1796.1506X12 | A | stål | galvaniskt förzinkat | 10.9 | M6 | 12 | 0 | 3 | 10,5 | - | 3,3 | 4 |
| K1796.1506X16 | A | stål | galvaniskt förzinkat | 10.9 | M6 | 16 | 0 | 3 | 10,5 | - | 3,3 | 4 |
| K1796.1506X20 | A | stål | galvaniskt förzinkat | 10.9 | M6 | 20 | 0 | 3 | 10,5 | - | 3,3 | 4 |
| K1796.1506X25 | A | stål | galvaniskt förzinkat | 10.9 | M6 | 25 | 0 | 3 | 10,5 | - | 3,3 | 4 |
| K1796.1506X30 | A | stål | galvaniskt förzinkat | 10.9 | M6 | 30 | 0 | 3 | 10,5 | - | 3,3 | 4 |
| K1796.1506X35 | A | stål | galvaniskt förzinkat | 10.9 | M6 | 35 | 6 | 11 | 10,5 | - | 3,3 | 4 |
| K1796.1506X40 | A | stål | galvaniskt förzinkat | 10.9 | M6 | 40 | 11 | 16 | 10,5 | - | 3,3 | 4 |
| K1796.1506X45 | A | stål | galvaniskt förzinkat | 10.9 | M6 | 45 | 16 | 21 | 10,5 | - | 3,3 | 4 |

Skruvar med tillplattad halvrunnt huvud DIN EN ISO 7380

Artikelöversikt

| Beställningsnr. | Form | Material grundkropp | Grundkroppens yta | Hållfasthetsklass | D | L | LS min. | Lg max. | DK | D1 | K | SW |
|-----------------|------|---------------------|----------------------|-------------------|-----|----|---------|---------|------|----|------|-----|
| K1796.1506X50 | A | stål | galvaniskt förzinkat | 10.9 | M6 | 50 | 21 | 26 | 10,5 | - | 3,3 | 4 |
| K1796.1506X55 | A | stål | galvaniskt förzinkat | 10.9 | M6 | 55 | 26 | 31 | 10,5 | - | 3,3 | 4 |
| K1796.1506X60 | A | stål | galvaniskt förzinkat | 10.9 | M6 | 60 | 31 | 36 | 10,5 | - | 3,3 | 4 |
| K1796.1508X8 | A | stål | galvaniskt förzinkat | 10.9 | M8 | 8 | 0 | 3,75 | 14 | - | 4,4 | 5 |
| K1796.1508X10 | A | stål | galvaniskt förzinkat | 10.9 | M8 | 10 | 0 | 3,75 | 14 | - | 4,4 | 5 |
| K1796.1508X12 | A | stål | galvaniskt förzinkat | 10.9 | M8 | 12 | 0 | 3,75 | 14 | - | 4,4 | 5 |
| K1796.1508X16 | A | stål | galvaniskt förzinkat | 10.9 | M8 | 16 | 0 | 3,75 | 14 | - | 4,4 | 5 |
| K1796.1508X20 | A | stål | galvaniskt förzinkat | 10.9 | M8 | 20 | 0 | 3,75 | 14 | - | 4,4 | 5 |
| K1796.1508X25 | A | stål | galvaniskt förzinkat | 10.9 | M8 | 25 | 0 | 3,75 | 14 | - | 4,4 | 5 |
| K1796.1508X30 | A | stål | galvaniskt förzinkat | 10.9 | M8 | 30 | 0 | 3,75 | 14 | - | 4,4 | 5 |
| K1796.1508X35 | A | stål | galvaniskt förzinkat | 10.9 | M8 | 35 | 0 | 3,75 | 14 | - | 4,4 | 5 |
| K1796.1508X40 | A | stål | galvaniskt förzinkat | 10.9 | M8 | 40 | 5,75 | 12 | 14 | - | 4,4 | 5 |
| K1796.1508X45 | A | stål | galvaniskt förzinkat | 10.9 | M8 | 45 | 10,75 | 17 | 14 | - | 4,4 | 5 |
| K1796.1508X50 | A | stål | galvaniskt förzinkat | 10.9 | M8 | 50 | 15,75 | 22 | 14 | - | 4,4 | 5 |
| K1796.1508X55 | A | stål | galvaniskt förzinkat | 10.9 | M8 | 55 | 20,75 | 27 | 14 | - | 4,4 | 5 |
| K1796.1508X60 | A | stål | galvaniskt förzinkat | 10.9 | M8 | 60 | 25,75 | 32 | 14 | - | 4,4 | 5 |
| K1796.1510X12 | A | stål | galvaniskt förzinkat | 10.9 | M10 | 12 | 0 | 4,5 | 17,5 | - | 5,5 | 6 |
| K1796.1510X16 | A | stål | galvaniskt förzinkat | 10.9 | M10 | 16 | 0 | 4,5 | 17,5 | - | 5,5 | 6 |
| K1796.1510X20 | A | stål | galvaniskt förzinkat | 10.9 | M10 | 20 | 0 | 4,5 | 17,5 | - | 5,5 | 6 |
| K1796.1510X25 | A | stål | galvaniskt förzinkat | 10.9 | M10 | 25 | 0 | 4,5 | 17,5 | - | 5,5 | 6 |
| K1796.1510X30 | A | stål | galvaniskt förzinkat | 10.9 | M10 | 30 | 0 | 4,5 | 17,5 | - | 5,5 | 6 |
| K1796.1510X35 | A | stål | galvaniskt förzinkat | 10.9 | M10 | 35 | 0 | 4,5 | 17,5 | - | 5,5 | 6 |
| K1796.1510X40 | A | stål | galvaniskt förzinkat | 10.9 | M10 | 40 | 0 | 4,5 | 17,5 | - | 5,5 | 6 |
| K1796.1510X45 | A | stål | galvaniskt förzinkat | 10.9 | M10 | 45 | 5,5 | 13 | 17,5 | - | 5,5 | 6 |
| K1796.1510X50 | A | stål | galvaniskt förzinkat | 10.9 | M10 | 50 | 10,5 | 18 | 17,5 | - | 5,5 | 6 |
| K1796.1510X55 | A | stål | galvaniskt förzinkat | 10.9 | M10 | 55 | 15,5 | 23 | 17,5 | - | 5,5 | 6 |
| K1796.1510X60 | A | stål | galvaniskt förzinkat | 10.9 | M10 | 60 | 20,5 | 28 | 17,5 | - | 5,5 | 6 |
| K1796.1512X16 | A | stål | galvaniskt förzinkat | 10.9 | M12 | 16 | 0 | 5,25 | 21 | - | 6,6 | 8 |
| K1796.1512X20 | A | stål | galvaniskt förzinkat | 10.9 | M12 | 20 | 0 | 5,25 | 21 | - | 6,6 | 8 |
| K1796.1512X25 | A | stål | galvaniskt förzinkat | 10.9 | M12 | 25 | 0 | 5,25 | 21 | - | 6,6 | 8 |
| K1796.1512X30 | A | stål | galvaniskt förzinkat | 10.9 | M12 | 30 | 0 | 5,25 | 21 | - | 6,6 | 8 |
| K1796.1512X35 | A | stål | galvaniskt förzinkat | 10.9 | M12 | 35 | 0 | 5,25 | 21 | - | 6,6 | 8 |
| K1796.1512X40 | A | stål | galvaniskt förzinkat | 10.9 | M12 | 40 | 0 | 5,25 | 21 | - | 6,6 | 8 |
| K1796.1512X45 | A | stål | galvaniskt förzinkat | 10.9 | M12 | 45 | 0 | 5,25 | 21 | - | 6,6 | 8 |
| K1796.1512X50 | A | stål | galvaniskt förzinkat | 10.9 | M12 | 50 | 0 | 5,25 | 21 | - | 6,6 | 8 |
| K1796.1512X60 | A | stål | galvaniskt förzinkat | 10.9 | M12 | 60 | 15,25 | 24 | 21 | - | 6,6 | 8 |
| K1796.1516X30 | A | stål | galvaniskt förzinkat | 10.9 | M16 | 30 | 0 | 6 | 28 | - | 8,8 | 10 |
| K1796.1516X40 | A | stål | galvaniskt förzinkat | 10.9 | M16 | 40 | 0 | 6 | 28 | - | 8,8 | 10 |
| K1796.1516X45 | A | stål | galvaniskt förzinkat | 10.9 | M16 | 45 | 0 | 6 | 28 | - | 8,8 | 10 |
| K1796.1516X50 | A | stål | galvaniskt förzinkat | 10.9 | M16 | 50 | 0 | 6 | 28 | - | 8,8 | 10 |
| K1796.1516X60 | A | stål | galvaniskt förzinkat | 10.9 | M16 | 60 | 0 | 6 | 28 | - | 8,8 | 10 |
| K1796.1103X8 | A | rostfritt stål A2 | blank | 70 | M3 | 8 | 0 | 1,5 | 5,7 | - | 1,65 | 2 |
| K1796.1103X10 | A | rostfritt stål A2 | blank | 70 | M3 | 10 | 0 | 1,5 | 5,7 | - | 1,65 | 2 |
| K1796.1103X12 | A | rostfritt stål A2 | blank | 70 | M3 | 12 | 0 | 1,5 | 5,7 | - | 1,65 | 2 |
| K1796.1103X16 | A | rostfritt stål A2 | blank | 70 | M3 | 16 | 0 | 1,5 | 5,7 | - | 1,65 | 2 |
| K1796.1103X20 | A | rostfritt stål A2 | blank | 70 | M3 | 20 | 0 | 1,5 | 5,7 | - | 1,65 | 2 |
| K1796.1104X8 | A | rostfritt stål A2 | blank | 70 | M4 | 8 | 0 | 2,1 | 7,6 | - | 2,2 | 2,5 |
| K1796.1104X10 | A | rostfritt stål A2 | blank | 70 | M4 | 10 | 0 | 2,1 | 7,6 | - | 2,2 | 2,5 |
| K1796.1104X12 | A | rostfritt stål A2 | blank | 70 | M4 | 12 | 0 | 2,1 | 7,6 | - | 2,2 | 2,5 |
| K1796.1104X16 | A | rostfritt stål A2 | blank | 70 | M4 | 16 | 0 | 2,1 | 7,6 | - | 2,2 | 2,5 |
| K1796.1104X20 | A | rostfritt stål A2 | blank | 70 | M4 | 20 | 0 | 2,1 | 7,6 | - | 2,2 | 2,5 |
| K1796.1104X25 | A | rostfritt stål A2 | blank | 70 | M4 | 25 | 0 | 2,1 | 7,6 | - | 2,2 | 2,5 |
| K1796.1104X30 | A | rostfritt stål A2 | blank | 70 | M4 | 30 | 6,5 | 30 | 7,6 | - | 2,2 | 2,5 |
| K1796.1105X8 | A | rostfritt stål A2 | blank | 70 | M5 | 8 | 0 | 2,4 | 9,5 | - | 2,75 | 3 |
| K1796.1105X10 | A | rostfritt stål A2 | blank | 70 | M5 | 10 | 0 | 2,4 | 9,5 | - | 2,75 | 3 |
| K1796.1105X12 | A | rostfritt stål A2 | blank | 70 | M5 | 12 | 0 | 2,4 | 9,5 | - | 2,75 | 3 |
| K1796.1105X16 | A | rostfritt stål A2 | blank | 70 | M5 | 16 | 0 | 2,4 | 9,5 | - | 2,75 | 3 |
| K1796.1105X20 | A | rostfritt stål A2 | blank | 70 | M5 | 20 | 0 | 2,4 | 9,5 | - | 2,75 | 3 |
| K1796.1105X25 | A | rostfritt stål A2 | blank | 70 | M5 | 25 | 0 | 2,4 | 9,5 | - | 2,75 | 3 |
| K1796.1105X30 | A | rostfritt stål A2 | blank | 70 | M5 | 30 | 4 | 8 | 9,5 | - | 2,75 | 3 |
| K1796.1105X40 | A | rostfritt stål A2 | blank | 70 | M5 | 40 | 14 | 18 | 9,5 | - | 2,75 | 3 |
| K1796.1105X45 | A | rostfritt stål A2 | blank | 70 | M5 | 45 | 19 | 23 | 9,5 | - | 2,75 | 3 |

Skruvar med tillplattad halvrunt huvud DIN EN ISO 7380

Artikelöversikt

| Beställningsnr. | Form | Material grundkropp | Grundkroppens yta | Hållfasthetsklass | D | L | LS min. | Lg max. | DK | D1 | K | SW |
|-----------------|------|---------------------|-------------------|-------------------|-----|----|---------|---------|------|----|------|-----|
| K1796.1106X8 | A | rostfritt stål A2 | blank | 70 | M6 | 8 | 0 | 3 | 10,5 | - | 3,3 | 4 |
| K1796.1106X10 | A | rostfritt stål A2 | blank | 70 | M6 | 10 | 0 | 3 | 10,5 | - | 3,3 | 4 |
| K1796.1106X12 | A | rostfritt stål A2 | blank | 70 | M6 | 12 | 0 | 3 | 10,5 | - | 3,3 | 4 |
| K1796.1106X16 | A | rostfritt stål A2 | blank | 70 | M6 | 16 | 0 | 3 | 10,5 | - | 3,3 | 4 |
| K1796.1106X20 | A | rostfritt stål A2 | blank | 70 | M6 | 20 | 0 | 3 | 10,5 | - | 3,3 | 4 |
| K1796.1106X25 | A | rostfritt stål A2 | blank | 70 | M6 | 25 | 0 | 3 | 10,5 | - | 3,3 | 4 |
| K1796.1106X30 | A | rostfritt stål A2 | blank | 70 | M6 | 30 | 0 | 3 | 10,5 | - | 3,3 | 4 |
| K1796.1106X35 | A | rostfritt stål A2 | blank | 70 | M6 | 35 | 6 | 11 | 10,5 | - | 3,3 | 4 |
| K1796.1106X40 | A | rostfritt stål A2 | blank | 70 | M6 | 40 | 11 | 6 | 10,5 | - | 3,3 | 4 |
| K1796.1106X45 | A | rostfritt stål A2 | blank | 70 | M6 | 45 | 16 | 21 | 10,5 | - | 3,3 | 4 |
| K1796.1106X50 | A | rostfritt stål A2 | blank | 70 | M6 | 50 | 21 | 26 | 10,5 | - | 3,3 | 4 |
| K1796.1106X60 | A | rostfritt stål A2 | blank | 70 | M6 | 60 | 31 | 36 | 10,5 | - | 3,3 | 4 |
| K1796.1108X10 | A | rostfritt stål A2 | blank | 70 | M8 | 10 | 0 | 3,75 | 14 | - | 4,4 | 5 |
| K1796.1108X12 | A | rostfritt stål A2 | blank | 70 | M8 | 12 | 0 | 3,75 | 14 | - | 4,4 | 5 |
| K1796.1108X16 | A | rostfritt stål A2 | blank | 70 | M8 | 16 | 0 | 3,75 | 14 | - | 4,4 | 5 |
| K1796.1108X20 | A | rostfritt stål A2 | blank | 70 | M8 | 20 | 0 | 3,75 | 14 | - | 4,4 | 5 |
| K1796.1108X25 | A | rostfritt stål A2 | blank | 70 | M8 | 25 | 0 | 3,75 | 14 | - | 4,4 | 5 |
| K1796.1108X30 | A | rostfritt stål A2 | blank | 70 | M8 | 30 | 0 | 3,75 | 14 | - | 4,4 | 5 |
| K1796.1108X35 | A | rostfritt stål A2 | blank | 70 | M8 | 35 | 0 | 3,75 | 14 | - | 4,4 | 5 |
| K1796.1108X40 | A | rostfritt stål A2 | blank | 70 | M8 | 40 | 5,75 | 12 | 14 | - | 4,4 | 5 |
| K1796.1108X45 | A | rostfritt stål A2 | blank | 70 | M8 | 45 | 10,75 | 17 | 14 | - | 4,4 | 5 |
| K1796.1108X50 | A | rostfritt stål A2 | blank | 70 | M8 | 50 | 15,75 | 22 | 14 | - | 4,4 | 5 |
| K1796.1108X60 | A | rostfritt stål A2 | blank | 70 | M8 | 60 | 25,75 | 32 | 14 | - | 4,4 | 5 |
| K1796.1110X16 | A | rostfritt stål A2 | blank | 70 | M10 | 16 | 0 | 4,5 | 17,5 | - | 5,5 | 6 |
| K1796.1110X20 | A | rostfritt stål A2 | blank | 70 | M10 | 20 | 0 | 4,5 | 17,5 | - | 5,5 | 6 |
| K1796.1110X25 | A | rostfritt stål A2 | blank | 70 | M10 | 25 | 0 | 4,5 | 17,5 | - | 5,5 | 6 |
| K1796.1110X30 | A | rostfritt stål A2 | blank | 70 | M10 | 30 | 0 | 4,5 | 17,5 | - | 5,5 | 6 |
| K1796.1110X40 | A | rostfritt stål A2 | blank | 70 | M10 | 40 | 0 | 4,5 | 17,5 | - | 5,5 | 6 |
| K1796.1110X50 | A | rostfritt stål A2 | blank | 70 | M10 | 50 | 10,5 | 18 | 17,5 | - | 5,5 | 6 |
| K1796.1603X10 | A | rostfritt stål A4 | blank | 70 | M3 | 10 | 0 | 1,5 | 5,7 | - | 1,65 | 2 |
| K1796.1603X12 | A | rostfritt stål A4 | blank | 70 | M3 | 12 | 0 | 1,5 | 5,7 | - | 1,65 | 2 |
| K1796.1603X16 | A | rostfritt stål A4 | blank | 70 | M3 | 16 | 0 | 1,5 | 5,7 | - | 1,65 | 2 |
| K1796.1603X20 | A | rostfritt stål A4 | blank | 70 | M3 | 20 | 0 | 1,5 | 5,7 | - | 1,65 | 2 |
| K1796.1604X8 | A | rostfritt stål A4 | blank | 70 | M4 | 8 | 0 | 2,1 | 7,6 | - | 2,2 | 2,5 |
| K1796.1604X10 | A | rostfritt stål A4 | blank | 70 | M4 | 10 | 0 | 2,1 | 7,6 | - | 2,2 | 2,5 |
| K1796.1604X12 | A | rostfritt stål A4 | blank | 70 | M4 | 12 | 0 | 2,1 | 7,6 | - | 2,2 | 2,5 |
| K1796.1604X16 | A | rostfritt stål A4 | blank | 70 | M4 | 16 | 0 | 2,1 | 7,6 | - | 2,2 | 2,5 |
| K1796.1604X20 | A | rostfritt stål A4 | blank | 70 | M4 | 20 | 0 | 2,1 | 7,6 | - | 2,2 | 2,5 |
| K1796.1604X25 | A | rostfritt stål A4 | blank | 70 | M4 | 25 | 0 | 2,1 | 7,6 | - | 2,2 | 2,5 |
| K1796.1604X30 | A | rostfritt stål A4 | blank | 70 | M4 | 30 | 6,5 | 10 | 7,6 | - | 2,2 | 2,5 |
| K1796.1605X8 | A | rostfritt stål A4 | blank | 70 | M5 | 8 | 0 | 2,4 | 9,5 | - | 2,75 | 3 |
| K1796.1605X10 | A | rostfritt stål A4 | blank | 70 | M5 | 10 | 0 | 2,4 | 9,5 | - | 2,75 | 3 |
| K1796.1605X12 | A | rostfritt stål A4 | blank | 70 | M5 | 12 | 0 | 2,4 | 9,5 | - | 2,75 | 3 |
| K1796.1605X16 | A | rostfritt stål A4 | blank | 70 | M5 | 16 | 0 | 2,4 | 9,5 | - | 2,75 | 3 |
| K1796.1605X20 | A | rostfritt stål A4 | blank | 70 | M5 | 20 | 0 | 2,4 | 9,5 | - | 2,75 | 3 |
| K1796.1605X25 | A | rostfritt stål A4 | blank | 70 | M5 | 25 | 0 | 2,4 | 9,5 | - | 2,75 | 3 |
| K1796.1605X30 | A | rostfritt stål A4 | blank | 70 | M5 | 30 | 4 | 8 | 9,5 | - | 2,75 | 3 |
| K1796.1605X40 | A | rostfritt stål A4 | blank | 70 | M5 | 40 | 14 | 18 | 9,5 | - | 2,75 | 3 |
| K1796.1605X45 | A | rostfritt stål A4 | blank | 70 | M5 | 45 | 19 | 23 | 9,5 | - | 2,75 | 3 |
| K1796.1606X8 | A | rostfritt stål A4 | blank | 70 | M6 | 8 | 0 | 3 | 10,5 | - | 3,3 | 4 |
| K1796.1606X10 | A | rostfritt stål A4 | blank | 70 | M6 | 10 | 0 | 3 | 10,5 | - | 3,3 | 4 |
| K1796.1606X12 | A | rostfritt stål A4 | blank | 70 | M6 | 12 | 0 | 3 | 10,5 | - | 3,3 | 4 |
| K1796.1606X16 | A | rostfritt stål A4 | blank | 70 | M6 | 16 | 0 | 3 | 10,5 | - | 3,3 | 4 |
| K1796.1606X20 | A | rostfritt stål A4 | blank | 70 | M6 | 20 | 0 | 3 | 10,5 | - | 3,3 | 4 |
| K1796.1606X25 | A | rostfritt stål A4 | blank | 70 | M6 | 25 | 0 | 3 | 10,5 | - | 3,3 | 4 |
| K1796.1606X30 | A | rostfritt stål A4 | blank | 70 | M6 | 30 | 0 | 3 | 10,5 | - | 3,3 | 4 |
| K1796.1606X35 | A | rostfritt stål A4 | blank | 70 | M6 | 35 | 6 | 11 | 10,5 | - | 3,3 | 4 |
| K1796.1606X40 | A | rostfritt stål A4 | blank | 70 | M6 | 40 | 11 | 16 | 10,5 | - | 3,3 | 4 |
| K1796.1606X45 | A | rostfritt stål A4 | blank | 70 | M6 | 45 | 16 | 21 | 10,5 | - | 3,3 | 4 |
| K1796.1606X50 | A | rostfritt stål A4 | blank | 70 | M6 | 50 | 21 | 26 | 10,5 | - | 3,3 | 4 |
| K1796.1606X60 | A | rostfritt stål A4 | blank | 70 | M6 | 60 | 31 | 36 | 10,5 | - | 3,3 | 4 |
| K1796.1608X10 | A | rostfritt stål A4 | blank | 70 | M8 | 10 | 0 | 3,75 | 14 | - | 4,4 | 5 |

Skruvar med tillplattad halvrunt huvud DIN EN ISO 7380

Artikelöversikt

| Beställningsnr. | Form | Material grundkropp | Grundkroppens yta | Hållfasthetsklass | D | L | LS min. | Lg max. | DK | D1 | K | SW |
|-----------------|------|---------------------|----------------------|-------------------|-----|----|---------|---------|------|------|------|-----|
| K1796.1608X12 | A | rostfritt stål A4 | blank | 70 | M8 | 12 | 0 | 3,75 | 14 | - | 4,4 | 5 |
| K1796.1608X16 | A | rostfritt stål A4 | blank | 70 | M8 | 16 | 0 | 3,75 | 14 | - | 4,4 | 5 |
| K1796.1608X20 | A | rostfritt stål A4 | blank | 70 | M8 | 20 | 0 | 3,75 | 14 | - | 4,4 | 5 |
| K1796.1608X25 | A | rostfritt stål A4 | blank | 70 | M8 | 25 | 0 | 3,75 | 14 | - | 4,4 | 5 |
| K1796.1608X30 | A | rostfritt stål A4 | blank | 70 | M8 | 30 | 0 | 3,75 | 14 | - | 4,4 | 5 |
| K1796.1608X35 | A | rostfritt stål A4 | blank | 70 | M8 | 35 | 0 | 3,75 | 14 | - | 4,4 | 5 |
| K1796.1608X40 | A | rostfritt stål A4 | blank | 70 | M8 | 40 | 5,75 | 12 | 14 | - | 4,4 | 5 |
| K1796.1608X45 | A | rostfritt stål A4 | blank | 70 | M8 | 45 | 10,75 | 17 | 14 | - | 4,4 | 5 |
| K1796.1608X50 | A | rostfritt stål A4 | blank | 70 | M8 | 50 | 15,75 | 22 | 14 | - | 4,4 | 5 |
| K1796.1608X60 | A | rostfritt stål A4 | blank | 70 | M8 | 60 | 25,75 | 32 | 14 | - | 4,4 | 5 |
| K1796.1610X16 | A | rostfritt stål A4 | blank | 70 | M10 | 16 | 0 | 4,5 | 17,5 | - | 5,5 | 6 |
| K1796.1610X20 | A | rostfritt stål A4 | blank | 70 | M10 | 20 | 0 | 4,5 | 17,5 | - | 5,5 | 6 |
| K1796.1610X25 | A | rostfritt stål A4 | blank | 70 | M10 | 25 | 0 | 4,5 | 17,5 | - | 5,5 | 6 |
| K1796.1610X30 | A | rostfritt stål A4 | blank | 70 | M10 | 30 | 0 | 4,5 | 17,5 | - | 5,5 | 6 |
| K1796.1610X40 | A | rostfritt stål A4 | blank | 70 | M10 | 40 | 0 | 4,5 | 17,5 | - | 5,5 | 6 |
| K1796.1610X50 | A | rostfritt stål A4 | blank | 70 | M10 | 50 | 10,5 | 18 | 17,5 | - | 5,5 | 6 |
| K1796.2304X8 | B | stål | blank (svart) | 10.9 | M4 | 8 | 0 | 2,1 | - | 9,4 | 2,2 | 2,5 |
| K1796.2304X10 | B | stål | blank (svart) | 10.9 | M4 | 10 | 0 | 2,1 | - | 9,4 | 2,2 | 2,5 |
| K1796.2304X12 | B | stål | blank (svart) | 10.9 | M4 | 12 | 0 | 2,1 | - | 9,4 | 2,2 | 2,5 |
| K1796.2304X16 | B | stål | blank (svart) | 10.9 | M4 | 16 | 0 | 2,1 | - | 9,4 | 2,2 | 2,5 |
| K1796.2304X20 | B | stål | blank (svart) | 10.9 | M4 | 20 | 0 | 2,1 | - | 9,4 | 2,2 | 2,5 |
| K1796.2304X25 | B | stål | blank (svart) | 10.9 | M4 | 25 | 0 | 2,1 | - | 9,4 | 2,2 | 2,5 |
| K1796.2304X30 | B | stål | blank (svart) | 10.9 | M4 | 30 | 6,5 | 10 | - | 9,4 | 2,2 | 2,5 |
| K1796.2305X8 | B | stål | blank (svart) | 10.9 | M5 | 8 | 0 | 0,24 | - | 11,8 | 2,75 | 3 |
| K1796.2305X10 | B | stål | blank (svart) | 10.9 | M5 | 10 | 0 | 0,24 | - | 11,8 | 2,75 | 3 |
| K1796.2305X12 | B | stål | blank (svart) | 10.9 | M5 | 12 | 0 | 0,24 | - | 11,8 | 2,75 | 3 |
| K1796.2305X16 | B | stål | blank (svart) | 10.9 | M5 | 16 | 0 | 0,24 | - | 11,8 | 2,75 | 3 |
| K1796.2305X20 | B | stål | blank (svart) | 10.9 | M5 | 20 | 0 | 0,24 | - | 11,8 | 2,75 | 3 |
| K1796.2305X25 | B | stål | blank (svart) | 10.9 | M5 | 25 | 0 | 0,24 | - | 11,8 | 2,75 | 3 |
| K1796.2305X30 | B | stål | blank (svart) | 10.9 | M5 | 30 | 4 | 8 | - | 11,8 | 2,75 | 3 |
| K1796.2305X35 | B | stål | blank (svart) | 10.9 | M5 | 35 | 9 | 13 | - | 11,8 | 2,75 | 3 |
| K1796.2306X8 | B | stål | blank (svart) | 10.9 | M6 | 8 | 0 | 3 | - | 13,6 | 3,3 | 4 |
| K1796.2306X10 | B | stål | blank (svart) | 10.9 | M6 | 10 | 0 | 3 | - | 13,6 | 3,3 | 4 |
| K1796.2306X12 | B | stål | blank (svart) | 10.9 | M6 | 12 | 0 | 3 | - | 13,6 | 3,3 | 4 |
| K1796.2306X16 | B | stål | blank (svart) | 10.9 | M6 | 16 | 0 | 3 | - | 13,6 | 3,3 | 4 |
| K1796.2306X20 | B | stål | blank (svart) | 10.9 | M6 | 20 | 0 | 3 | - | 13,6 | 3,3 | 4 |
| K1796.2306X25 | B | stål | blank (svart) | 10.9 | M6 | 25 | 0 | 3 | - | 13,6 | 3,3 | 4 |
| K1796.2306X30 | B | stål | blank (svart) | 10.9 | M6 | 30 | 0 | 3 | - | 13,6 | 3,3 | 4 |
| K1796.2306X35 | B | stål | blank (svart) | 10.9 | M6 | 35 | 6 | 11 | - | 13,6 | 3,3 | 4 |
| K1796.2306X40 | B | stål | blank (svart) | 10.9 | M6 | 40 | 11 | 16 | - | 13,6 | 3,3 | 4 |
| K1796.2308X12 | B | stål | blank (svart) | 10.9 | M8 | 12 | 0 | 3,75 | - | 17,8 | 4,4 | 5 |
| K1796.2308X16 | B | stål | blank (svart) | 10.9 | M8 | 16 | 0 | 3,75 | - | 17,8 | 4,4 | 5 |
| K1796.2308X20 | B | stål | blank (svart) | 10.9 | M8 | 20 | 0 | 3,75 | - | 17,8 | 4,4 | 5 |
| K1796.2308X25 | B | stål | blank (svart) | 10.9 | M8 | 25 | 0 | 3,75 | - | 17,8 | 4,4 | 5 |
| K1796.2308X30 | B | stål | blank (svart) | 10.9 | M8 | 30 | 0 | 3,75 | - | 17,8 | 4,4 | 5 |
| K1796.2308X35 | B | stål | blank (svart) | 10.9 | M8 | 35 | 0 | 3,75 | - | 17,8 | 4,4 | 5 |
| K1796.2308X40 | B | stål | blank (svart) | 10.9 | M8 | 40 | 5,75 | 12 | - | 17,8 | 4,4 | 5 |
| K1796.2308X50 | B | stål | blank (svart) | 10.9 | M8 | 50 | 15,75 | 22 | - | 17,8 | 4,4 | 5 |
| K1796.2308X60 | B | stål | blank (svart) | 10.9 | M8 | 60 | 25,75 | 32 | - | 17,8 | 4,4 | 5 |
| K1796.2310X25 | B | stål | blank (svart) | 10.9 | M10 | 25 | 0 | 4,5 | - | 21,9 | 5,5 | 6 |
| K1796.2310X30 | B | stål | blank (svart) | 10.9 | M10 | 30 | 0 | 4,5 | - | 21,9 | 5,5 | 6 |
| K1796.2310X35 | B | stål | blank (svart) | 10.9 | M10 | 35 | 0 | 4,5 | - | 21,9 | 5,5 | 6 |
| K1796.2504X8 | B | stål | galvaniskt förzinkat | 10.9 | M4 | 8 | 0 | 2,1 | - | 9,4 | 2,2 | 2,5 |
| K1796.2504X10 | B | stål | galvaniskt förzinkat | 10.9 | M4 | 10 | 0 | 2,1 | - | 9,4 | 2,2 | 2,5 |
| K1796.2504X12 | B | stål | galvaniskt förzinkat | 10.9 | M4 | 12 | 0 | 2,1 | - | 9,4 | 2,2 | 2,5 |
| K1796.2504X16 | B | stål | galvaniskt förzinkat | 10.9 | M4 | 16 | 0 | 2,1 | - | 9,4 | 2,2 | 2,5 |
| K1796.2504X20 | B | stål | galvaniskt förzinkat | 10.9 | M4 | 20 | 0 | 2,1 | - | 9,4 | 2,2 | 2,5 |
| K1796.2504X25 | B | stål | galvaniskt förzinkat | 10.9 | M4 | 25 | 0 | 2,1 | - | 9,4 | 2,2 | 2,5 |
| K1796.2504X30 | B | stål | galvaniskt förzinkat | 10.9 | M4 | 30 | 6,5 | 10 | - | 9,4 | 2,2 | 2,5 |
| K1796.2505X8 | B | stål | galvaniskt förzinkat | 10.9 | M5 | 8 | 0 | 2,4 | - | 11,8 | 2,75 | 3 |
| K1796.2505X10 | B | stål | galvaniskt förzinkat | 10.9 | M5 | 10 | 0 | 2,4 | - | 11,8 | 2,75 | 3 |
| K1796.2505X12 | B | stål | galvaniskt förzinkat | 10.9 | M5 | 12 | 0 | 2,4 | - | 11,8 | 2,75 | 3 |

Skruvar med tillplattad halvrunnt huvud DIN EN ISO 7380

Artikelöversikt

| Beställningsnr. | Form | Material grundkropp | Grundkroppens yta | Hållfasthetsklass | D | L | LS min. | Lg max. | DK | D1 | K | SW |
|-----------------|------|---------------------|----------------------|-------------------|-----|----|---------|---------|----|------|------|-----|
| K1796.2505X16 | B | stål | galvaniskt förzinkat | 10.9 | M5 | 16 | 0 | 2,4 | - | 11,8 | 2,75 | 3 |
| K1796.2505X20 | B | stål | galvaniskt förzinkat | 10.9 | M5 | 20 | 0 | 2,4 | - | 11,8 | 2,75 | 3 |
| K1796.2505X25 | B | stål | galvaniskt förzinkat | 10.9 | M5 | 25 | 0 | 2,4 | - | 11,8 | 2,75 | 3 |
| K1796.2505X30 | B | stål | galvaniskt förzinkat | 10.9 | M5 | 30 | 4 | 8 | - | 11,8 | 2,75 | 3 |
| K1796.2505X35 | B | stål | galvaniskt förzinkat | 10.9 | M5 | 35 | 9 | 13 | - | 11,8 | 2,75 | 3 |
| K1796.2506X8 | B | stål | galvaniskt förzinkat | 10.9 | M6 | 8 | 0 | 3 | - | 13,6 | 3,3 | 4 |
| K1796.2506X10 | B | stål | galvaniskt förzinkat | 10.9 | M6 | 10 | 0 | 3 | - | 13,6 | 3,3 | 4 |
| K1796.2506X12 | B | stål | galvaniskt förzinkat | 10.9 | M6 | 12 | 0 | 3 | - | 13,6 | 3,3 | 4 |
| K1796.2506X16 | B | stål | galvaniskt förzinkat | 10.9 | M6 | 16 | 0 | 3 | - | 13,6 | 3,3 | 4 |
| K1796.2506X20 | B | stål | galvaniskt förzinkat | 10.9 | M6 | 20 | 0 | 3 | - | 13,6 | 3,3 | 4 |
| K1796.2506X25 | B | stål | galvaniskt förzinkat | 10.9 | M6 | 25 | 0 | 3 | - | 13,6 | 3,3 | 4 |
| K1796.2506X30 | B | stål | galvaniskt förzinkat | 10.9 | M6 | 30 | 0 | 3 | - | 13,6 | 3,3 | 4 |
| K1796.2506X35 | B | stål | galvaniskt förzinkat | 10.9 | M6 | 35 | 6 | 11 | - | 13,6 | 3,3 | 4 |
| K1796.2506X40 | B | stål | galvaniskt förzinkat | 10.9 | M6 | 40 | 11 | 16 | - | 13,6 | 3,3 | 4 |
| K1796.2508X12 | B | stål | galvaniskt förzinkat | 10.9 | M8 | 12 | 0 | 3,75 | - | 17,8 | 4,4 | 5 |
| K1796.2508X16 | B | stål | galvaniskt förzinkat | 10.9 | M8 | 16 | 0 | 3,75 | - | 17,8 | 4,4 | 5 |
| K1796.2508X20 | B | stål | galvaniskt förzinkat | 10.9 | M8 | 20 | 0 | 3,75 | - | 17,8 | 4,4 | 5 |
| K1796.2508X25 | B | stål | galvaniskt förzinkat | 10.9 | M8 | 25 | 0 | 3,75 | - | 17,8 | 4,4 | 5 |
| K1796.2508X30 | B | stål | galvaniskt förzinkat | 10.9 | M8 | 30 | 0 | 3,75 | - | 17,8 | 4,4 | 5 |
| K1796.2508X35 | B | stål | galvaniskt förzinkat | 10.9 | M8 | 35 | 0 | 3,75 | - | 17,8 | 4,4 | 5 |
| K1796.2508X40 | B | stål | galvaniskt förzinkat | 10.9 | M8 | 40 | 5,75 | 12 | - | 17,8 | 4,4 | 5 |
| K1796.2508X50 | B | stål | galvaniskt förzinkat | 10.9 | M8 | 50 | 15,75 | 22 | - | 17,8 | 4,4 | 5 |
| K1796.2508X60 | B | stål | galvaniskt förzinkat | 10.9 | M8 | 60 | 25,75 | 32 | - | 17,8 | 4,4 | 5 |
| K1796.2510X20 | B | stål | galvaniskt förzinkat | 10.9 | M10 | 20 | 0 | 4,5 | - | 21,9 | 5,5 | 6 |
| K1796.2510X30 | B | stål | galvaniskt förzinkat | 10.9 | M10 | 30 | 0 | 4,5 | - | 21,9 | 5,5 | 6 |
| K1796.2510X35 | B | stål | galvaniskt förzinkat | 10.9 | M10 | 35 | 0 | 4,5 | - | 21,9 | 5,5 | 6 |
| K1796.2510X40 | B | stål | galvaniskt förzinkat | 10.9 | M10 | 40 | 0 | 4,5 | - | 21,9 | 5,5 | 6 |
| K1796.2510X50 | B | stål | galvaniskt förzinkat | 10.9 | M10 | 50 | 10,5 | 18 | - | 21,9 | 5,5 | 6 |
| K1796.2512X20 | B | stål | galvaniskt förzinkat | 10.9 | M12 | 20 | 0 | 5,25 | - | 26 | 6,6 | 8 |
| K1796.2512X25 | B | stål | galvaniskt förzinkat | 10.9 | M12 | 25 | 0 | 5,25 | - | 26 | 6,6 | 8 |
| K1796.2512X30 | B | stål | galvaniskt förzinkat | 10.9 | M12 | 30 | 0 | 5,25 | - | 26 | 6,6 | 8 |
| K1796.2512X40 | B | stål | galvaniskt förzinkat | 10.9 | M12 | 40 | 0 | 5,25 | - | 26 | 6,6 | 8 |
| K1796.2512X50 | B | stål | galvaniskt förzinkat | 10.9 | M12 | 50 | 0 | 5,25 | - | 26 | 6,6 | 8 |
| K1796.2512X60 | B | stål | galvaniskt förzinkat | 10.9 | M12 | 60 | 15,25 | 24 | - | 26 | 6,6 | 8 |
| K1796.2103X8 | B | rostfritt stål A2 | blank | 70 | M3 | 8 | 0 | 1,5 | - | 6,9 | 1,65 | 2 |
| K1796.2103X10 | B | rostfritt stål A2 | blank | 70 | M3 | 10 | 0 | 1,5 | - | 6,9 | 1,65 | 2 |
| K1796.2104X8 | B | rostfritt stål A2 | blank | 70 | M4 | 8 | 0 | 2,1 | - | 9,4 | 2,2 | 2,5 |
| K1796.2104X10 | B | rostfritt stål A2 | blank | 70 | M4 | 10 | 0 | 2,1 | - | 9,4 | 2,2 | 2,5 |
| K1796.2104X12 | B | rostfritt stål A2 | blank | 70 | M4 | 12 | 0 | 2,1 | - | 9,4 | 2,2 | 2,5 |
| K1796.2104X16 | B | rostfritt stål A2 | blank | 70 | M4 | 16 | 0 | 2,1 | - | 9,4 | 2,2 | 2,5 |
| K1796.2104X20 | B | rostfritt stål A2 | blank | 70 | M4 | 20 | 0 | 2,1 | - | 9,4 | 2,2 | 2,5 |
| K1796.2104X25 | B | rostfritt stål A2 | blank | 70 | M4 | 25 | 0 | 2,1 | - | 9,4 | 2,2 | 2,5 |
| K1796.2105X8 | B | rostfritt stål A2 | blank | 70 | M5 | 8 | 0 | 2,4 | - | 11,8 | 2,75 | 3 |
| K1796.2105X10 | B | rostfritt stål A2 | blank | 70 | M5 | 10 | 0 | 2,4 | - | 11,8 | 2,75 | 3 |
| K1796.2105X12 | B | rostfritt stål A2 | blank | 70 | M5 | 12 | 0 | 2,4 | - | 11,8 | 2,75 | 3 |
| K1796.2105X16 | B | rostfritt stål A2 | blank | 70 | M5 | 16 | 0 | 2,4 | - | 11,8 | 2,75 | 3 |
| K1796.2105X20 | B | rostfritt stål A2 | blank | 70 | M5 | 20 | 0 | 2,4 | - | 11,8 | 2,75 | 3 |
| K1796.2105X25 | B | rostfritt stål A2 | blank | 70 | M5 | 25 | 0 | 2,4 | - | 11,8 | 2,75 | 3 |
| K1796.2106X8 | B | rostfritt stål A2 | blank | 70 | M6 | 8 | 0 | 3 | - | 13,6 | 3,3 | 4 |
| K1796.2106X10 | B | rostfritt stål A2 | blank | 70 | M6 | 10 | 0 | 3 | - | 13,6 | 3,3 | 4 |
| K1796.2106X12 | B | rostfritt stål A2 | blank | 70 | M6 | 12 | 0 | 3 | - | 13,6 | 3,3 | 4 |
| K1796.2106X16 | B | rostfritt stål A2 | blank | 70 | M6 | 16 | 0 | 3 | - | 13,6 | 3,3 | 4 |
| K1796.2106X20 | B | rostfritt stål A2 | blank | 70 | M6 | 20 | 0 | 3 | - | 13,6 | 3,3 | 4 |
| K1796.2106X25 | B | rostfritt stål A2 | blank | 70 | M6 | 25 | 0 | 3 | - | 13,6 | 3,3 | 4 |
| K1796.2106X30 | B | rostfritt stål A2 | blank | 70 | M6 | 30 | 0 | 3 | - | 13,6 | 3,3 | 4 |
| K1796.2106X35 | B | rostfritt stål A2 | blank | 70 | M6 | 35 | 6 | 11 | - | 13,6 | 3,3 | 4 |
| K1796.2106X40 | B | rostfritt stål A2 | blank | 70 | M6 | 40 | 11 | 6 | - | 13,6 | 3,3 | 4 |
| K1796.2106X45 | B | rostfritt stål A2 | blank | 70 | M6 | 45 | 16 | 21 | - | 13,6 | 3,3 | 4 |
| K1796.2108X10 | B | rostfritt stål A2 | blank | 70 | M8 | 10 | 0 | 3,75 | - | 17,8 | 4,4 | 5 |
| K1796.2108X12 | B | rostfritt stål A2 | blank | 70 | M8 | 12 | 0 | 3,75 | - | 17,8 | 4,4 | 5 |
| K1796.2108X16 | B | rostfritt stål A2 | blank | 70 | M8 | 16 | 0 | 3,75 | - | 17,8 | 4,4 | 5 |
| K1796.2108X20 | B | rostfritt stål A2 | blank | 70 | M8 | 20 | 0 | 3,75 | - | 17,8 | 4,4 | 5 |

Skruvar med tillplattad halvrunt huvud DIN EN ISO 7380

Artikelöversikt

| Beställningsnr. | Form | Material grundkropp | Grundkroppens yta | Hållfasthetsklass | D | L | LS min. | Lg max. | DK | D1 | K | SW |
|-----------------|------|------------------------|----------------------|-------------------|----|----|------------|------------|----|------|-----|----|
| K1796.2108X25 | B | rostfritt stål A2 | blank | 70 | M8 | 25 | 0 | 3,75 | - | 17,8 | 4,4 | 5 |