

Lyftrullar med integrerad maskinfot

Artikelbeskrivning/produktbilder



Beskrivning

Material:

Hus av stålplåt

Rulle brottfast polyamid 6, 70° Shore D

Maskinfot stål

Utförande:

Hus av stålplåt, förzinkat och blått passiverat

Vit rulle

Förzinkad maskinfot med grå gummisupport

Anmärkning:

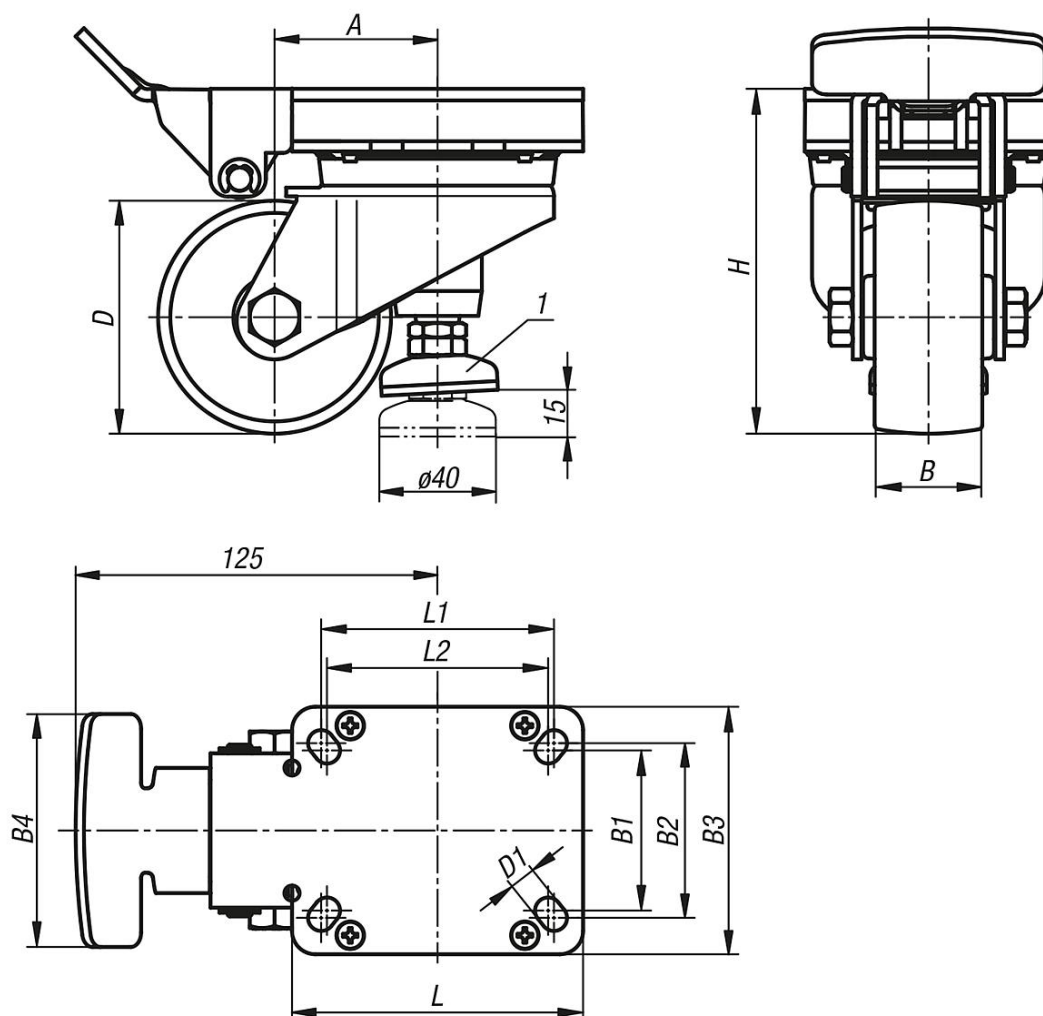
Lyftrulle i utförande som länkhjul med integrerad nivellerbar maskinfot. Med tätad kullagring i vridkansen Fastskruvad hjulaxel Den ergonomiskt utformade manöverspaken, som inte svänger med hjulet, ger enkel manövrerbarhet. Med en kort manöversträcka, med samtidigt stort kolvslag och mycket hög lyftkraft, är det lätt att lyfta även tunga aggregat och fixera dem säkert.

Ritningsinformation:

1) svängbar

Lyftrullar med integrerad maskinfot

Ritningar



Artikelöversikt

Lyftrullar med integrerad maskinfot

Beställningsnr.	Utförande 1	Hjullager	D	A	B	B1	B2	B3	B4	D1	H	L	L1	L2	Bärförmåga kg
K1787.08037	med spärr	glidlager	80	56	37	55	60	80	85	9	120	100	80	76	230
K1787.10037	med spärr	glidlager	100	65	37	55	60	80	85	9	142	100	80	76	230