

Polyamidhjul tungt utförande

Artikelbeskrivning/produktbilder



Beskrivning

Material:
Polyamid

Anmärkning:

Hjul av polyamid är brottsäkra, korrosionsbeständiga, slag- och stöttåliga samt är beständiga mot kemikalier. Dessutom har hjulen en hög nötningsbeständighet och ett lågt rullmotstånd.

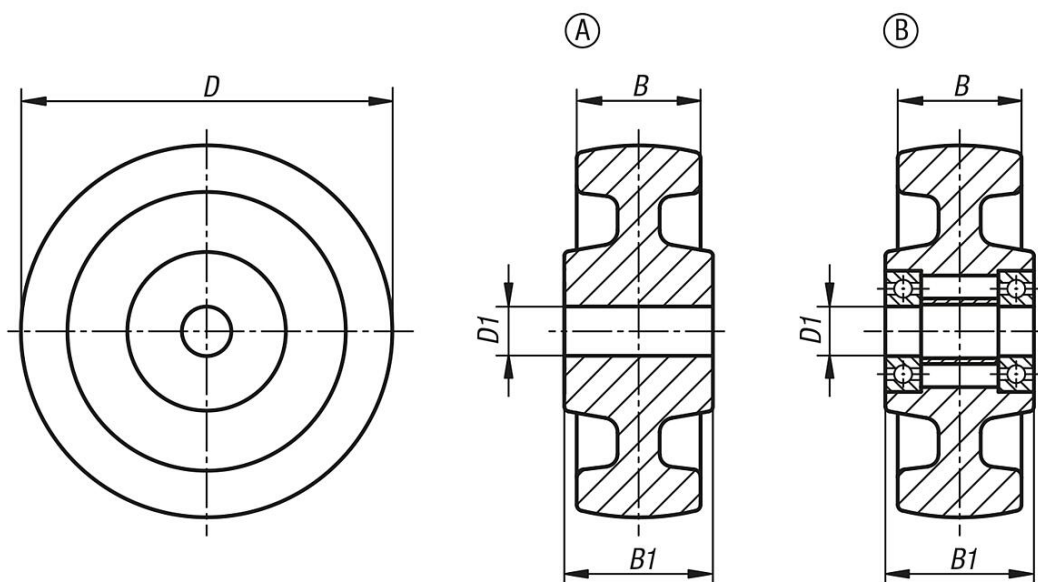
Hjulen passar till K1772.

Ritningsinformation:

Form A: glidlager

Form B: kullager

Ritningar



Artikelöversikt

Polyamidhjul tungt utförande

| Beställningsnr. | Form | Form-typ | D | D1 | B | B1 | Bärförmåga kg |
|-----------------|------|-----------|-----|----|----|----|------------------|
| K1784.07532 | A | glidlager | 75 | 12 | 32 | 35 | 300 |
| K1784.10037 | A | glidlager | 100 | 15 | 37 | 45 | 500 |
| K1784.12540 | A | glidlager | 125 | 15 | 40 | 45 | 700 |
| K1784.15050 | A | glidlager | 150 | 20 | 50 | 60 | 800 |
| K1784.20050 | A | glidlager | 200 | 20 | 50 | 60 | 1500 |
| K1784.25065 | A | glidlager | 250 | 25 | 65 | 70 | 2000 |
| K1784.075321 | B | kullager | 75 | 15 | 32 | 35 | 300 |
| K1784.100371 | B | kullager | 100 | 15 | 37 | 45 | 500 |
| K1784.125401 | B | kullager | 125 | 20 | 40 | 45 | 700 |
| K1784.150501 | B | kullager | 150 | 20 | 50 | 60 | 800 |
| K1784.200501 | B | kullager | 200 | 25 | 50 | 60 | 1500 |
| K1784.250651 | B | kullager | 250 | 25 | 65 | 65 | 2000 |

