

Reglar med returfjäder i stål eller mässing regel uppåt eller nedåt

Artikelbeskrivning/produktbilder



Beskrivning

Material:
Stål eller mässing.

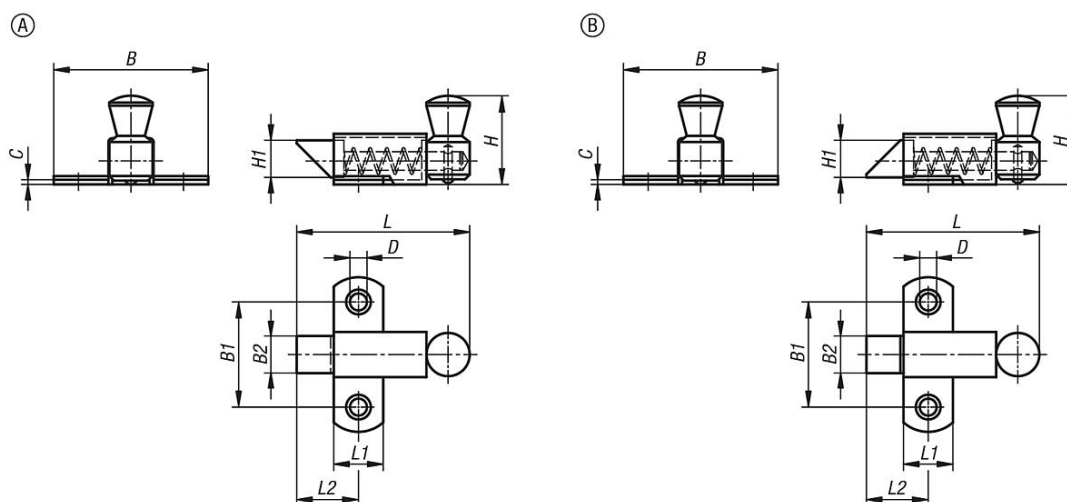
Utförande:
Förzinkat stål.
Förkromad mässing.

Anmärkning:
Reglar med returfjäder kan enkelt skruvas fast på dörrar, luckor och kåpor. Reglarna finns i två olika varianter som är fasade uppåt eller nedåt. Genom den fasade ytan kan dörren öppnas eller stängas utan att man behöver manövrera regeln. Genom den integrerade fjädern går regeln alltid tillbaka till sitt utgångsläge.

Manövrering:
När man skjuter på spaken går regeln till öppet läge och dörren kan öppnas. Genom fasningen låses dörren automatiskt när man trycker igen den.

Tillbehör:
Slutbleck i stål eller mässing K1669.

Ritningar



Artikelöversikt

Regel med returfjäder i stål eller mässing

Beställningsnr.	Form	Form-typ	Material grundkropp	Grundkroppens yta	B	B1	B2	C	D	H	H1	L	L1	L2
K1668.036350	A	regel uppåt	stål	förzinkat	35	23	8	1,2	3,5	19	8	36,5	11	13,5
K1668.056500	A	regel uppåt	stål	förzinkat	50	34	12	1,5	4,8	29,5	12	56	16	19
K1668.073700	A	regel uppåt	stål	förzinkat	70	45	16	2	7	38	16	73	22	28
K1668.136350	B	regel nedåt	stål	förzinkat	35	23	8	1,2	3,5	19	8	36,5	11	13,5
K1668.156500	B	regel nedåt	stål	förzinkat	50	34	12	1,5	4,8	29,5	12	56	16	19
K1668.173700	B	regel nedåt	stål	förzinkat	70	45	16	2	7	38	16	73	22	28
K1668.036351	A	regel uppåt	mässing	kromat	35	23	8	1,2	3,5	19	8	36,5	11	13,5
K1668.056501	A	regel uppåt	mässing	kromat	50	34	12	1,5	4,8	29,5	12	56	16	19
K1668.073701	A	regel uppåt	mässing	kromat	70	45	16	2	7	38	16	73	22	28
K1668.136351	B	regel nedåt	mässing	kromat	35	23	8	1,2	3,5	19	8	36,5	11	13,5

Reglar med retur fjäder i stål eller mässing regel uppåt eller nedåt

Artikelöversikt

Beställningsnr.	Form	Form-typ	Material grundkropp	Grundkroppens yta	B	B1	B2	C	D	H	H1	L	L1	L2
K1668.156501	B	regel nedåt	mässing	kromat	50	34	12	1,5	4,8	29,5	12	56	16	19
K1668.173701	B	regel nedåt	mässing	kromat	70	45	16	2	7	38	16	73	22	28