

Polyamidhjul

Artikelbeskrivning/produktbilder



Beskrivning

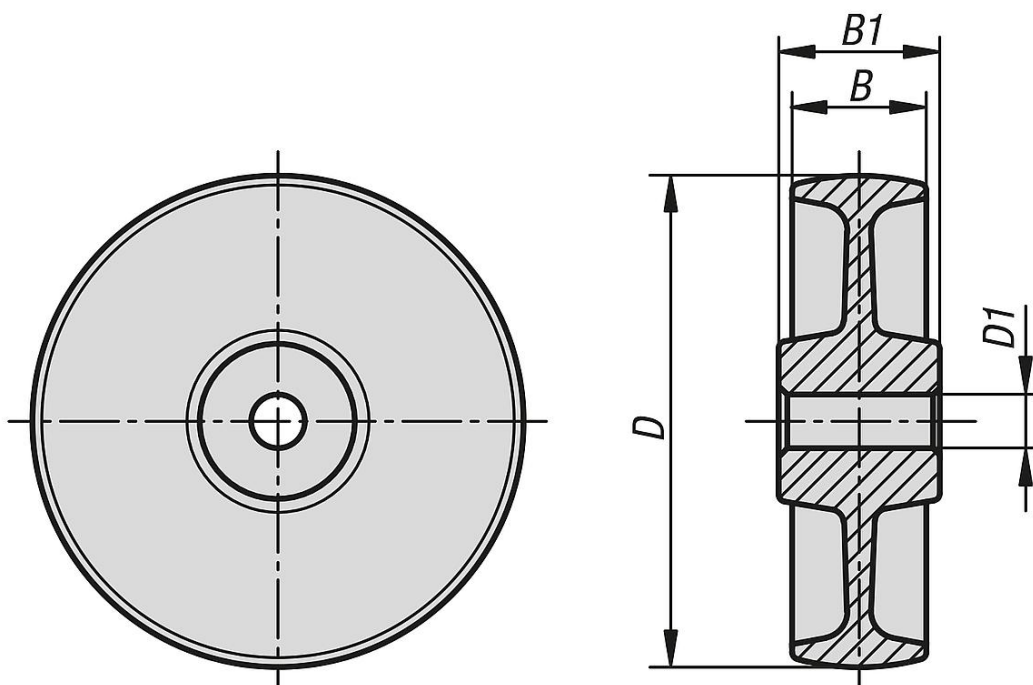
Material:
Polyamid

Anmärkning:

Hjul av polyamid är brottsäkra, korrosionsbeständiga, slag- och stöttåliga samt är beständiga mot kemikalier. Dessutom har hjulen en hög nötningsbeständighet och ett lågt rullmotstånd.

Flera storlekar med kullager på begäran.

Ritningar



Artikelöversikt

Polyamidhjul

Beställningsnr.	Hjullager	D	D1	B	B1	Bärförmåga kg
K1783.07532	glidlager	75	12	32	35	200
K1783.10037	glidlager	100	15	37	45	280
K1783.12540	glidlager	125	15	40	45	300
K1783.15050	glidlager	150	20	50	60	400
K1783.20050	glidlager	200	20	50	60	600

