

## Tunglasthjul svetsad hjulstomme

Artikelbeskrivning/produktbilder



### Beskrivning

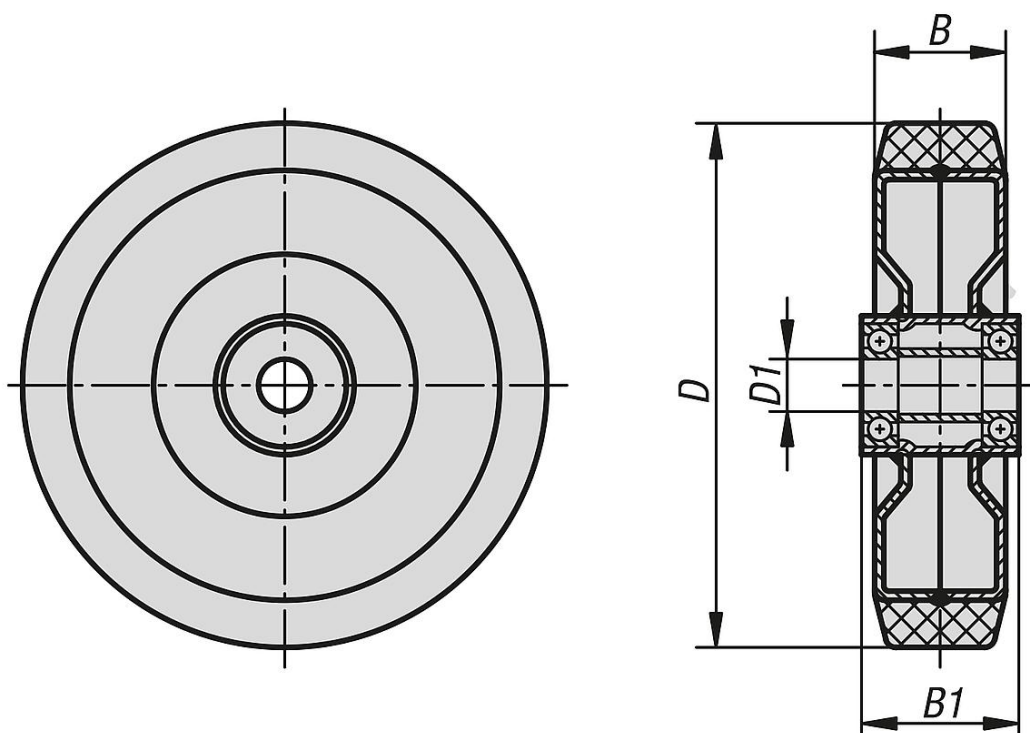
#### Material:

Hjulstomme av svetsad stålkonstruktion, löpbana av extratan

#### Anmärkning:

Löpbanan av extratan är elastisk, nötningsbeständig, skonsam mot golvet, tystgående och har en mycket hög resiliens vid långa stilleståndstider. Användningstemperatur från -40 °C till +80 °C. Hjulen passar till K1768 och K1769.

### Ritningar



### Artikelöversikt

#### Tunglasthjul svetsad hjulstomme

| Beställningsnr. | Hjullager | D   | D1 | B  | B1 | Bärförmåga<br>kg |
|-----------------|-----------|-----|----|----|----|------------------|
| K1782.12550     | kullager  | 125 | 20 | 50 | 60 | 500              |
| K1782.16050     | kullager  | 160 | 20 | 50 | 60 | 700              |

## Tunglasthjul svetsad hjulstomme

### Artikelöversikt

| Beställningsnr. | Hjullager | D   | D1 | B  | B1 | Bärförmåga<br>kg |
|-----------------|-----------|-----|----|----|----|------------------|
| K1782.20050     | kullager  | 200 | 20 | 50 | 60 | 1000             |
| K1782.25060     | kullager  | 250 | 25 | 60 | 70 | 1350             |