

Tunglastrullar

Artikelbeskrivning/produktbilder



Beskrivning

Material:

Hjulstomme av stålör, med kullager Löpbanan extratan hårdhet 92° Shore A

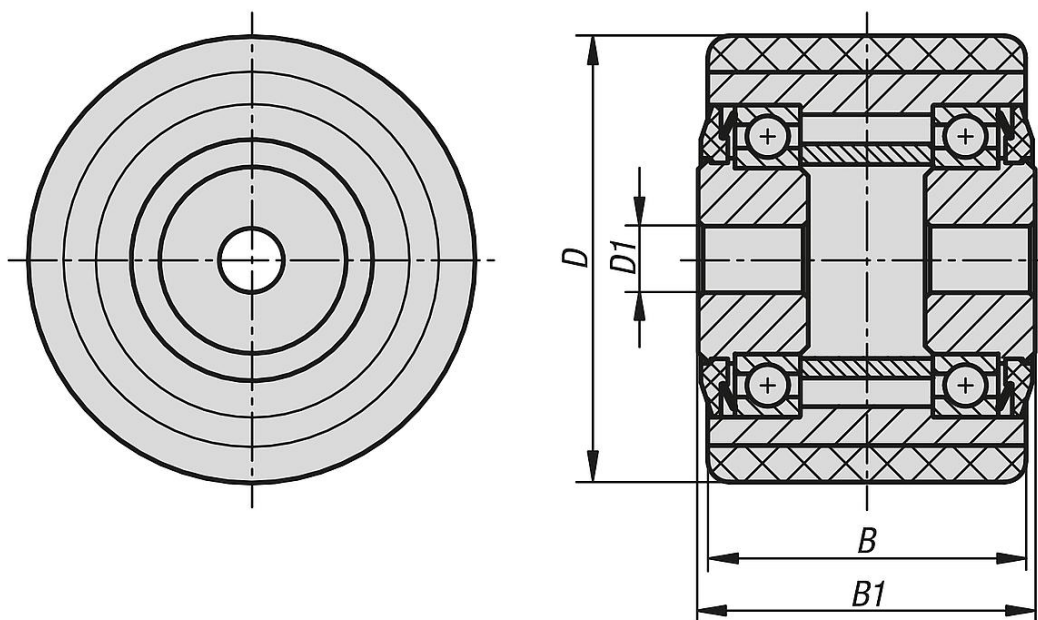
Anmärkning:

Kullager stänkvattenskyddat. Löpbanan är fast pågjuten. Dessa hjul är nötningsbeständiga, utan kontaktfärgning, skonsamma mot golvet, tystgående, elastiska och har en mycket hög resiliens vid långa stilleståndstider samt en hög skär- och rivstyrka och har ett lågt rullmotstånd.

Användningsområde: låglyftande truckar, truckar osv.

Fler storlekar på begäran.

Ritningar



Artikelöversikt

Tunglastrullar

Beställningsnr.	Hjullager	D	D1	B	B1	Bärförmåga kg
K1781.0856020	kullager	85	20	60	65	450
K1781.0856025	kullager	85	25	60	65	450
K1781.0857520	kullager	85	20	75	80	570
K1781.0857525	kullager	85	25	75	80	570
K1781.0859525	kullager	85	25	95	100	720

