

Länkhjul i rostfritt stål för hygienområde

Artikelbeskrivning/produktbilder



Beskrivning

Material:

Hölje i rostfritt stål 1.4301.

Hjul i högkvalitativ termoplastisk polyuretan.

Hjulstomme i högkvalitativ polyamid.

Utförande:

Pressat hus. Länkhjulshus med dubbel kullagring i vridkransen. Hjul med glidlager.

Anmärkning:

Bultad hjulaxel.

Länk- och bockhjul med skruvplatta.

Användning:

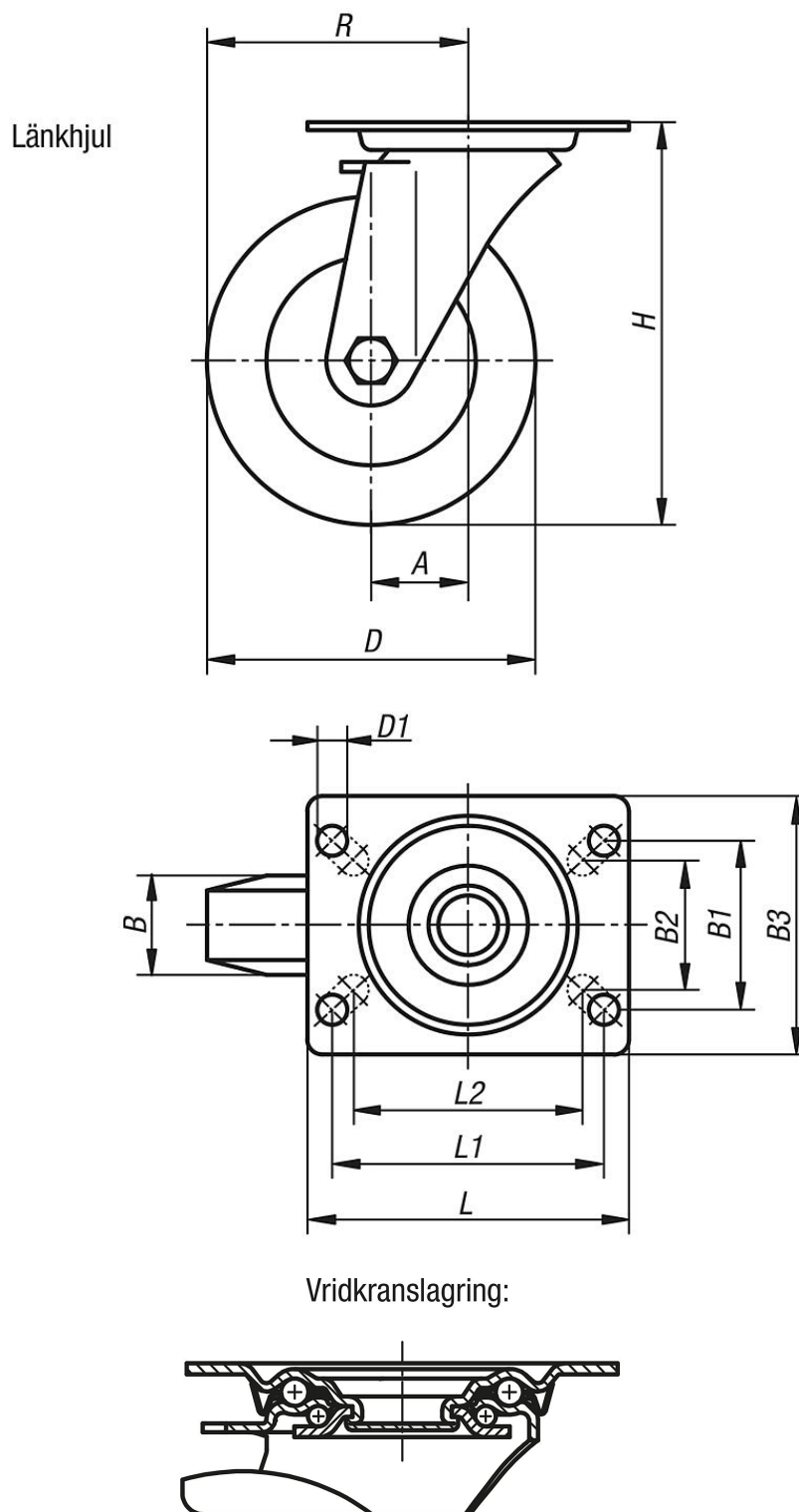
Laster kan transporteras tyst och med maximal körkomfort i områden med strikta hygienföreskrifter.

Temperaturområde:

-20 °C - +70 °C.

Länkhjul i rostfritt stål för hygienområde

Ritningar



Artikelöversikt

Beställningsnr.	Benämning	Hjullager	A	B	B1	B2	B3	D	D1	H	L	L1	L2	R	Bärförmåga kg
K1790.21100035	Länkhjul	glidlager	30	35	60	55	85	100	9	125	100	80	76	80	200
K1790.21125040	Länkhjul	glidlager	40	40	60	55	85	125	9	150	100	80	76	102,5	250
K1790.21160045	Länkhjul	glidlager	60	45	80	75	110	160	11	195	140	105	-	140	400

Länkhjul i rostfritt stål för hygienområde

Artikelöversikt

Beställningsnr.	Benämning	Hjullager	A	B	B1	B2	B3	D	D1	H	L	L1	L2	R	Bärförmåga kg
K1790.21200050	Länkhjul	glidlager	65	50	80	75	110	200	11	235	140	105	-	165	400