

## Länk- och bockhjul i stålplåt för hygienområde

### Artikelbeskrivning/produktbilder



### Beskrivning

**Material:**

Hölje av stålplåt.

Hjul i högkvalitativ termoplastisk polyuretan.

Hjulstomme i högkvalitativ polyamid.

**Utförande:**

Pressat hus. Länkhjulshus med dubbel kullagring i vridkransen. Hjul med glidlager.

**Anmärkning:**

Bultad hjulaxel.

Länk- och bockhjul med skruvplatta.

**Användning:**

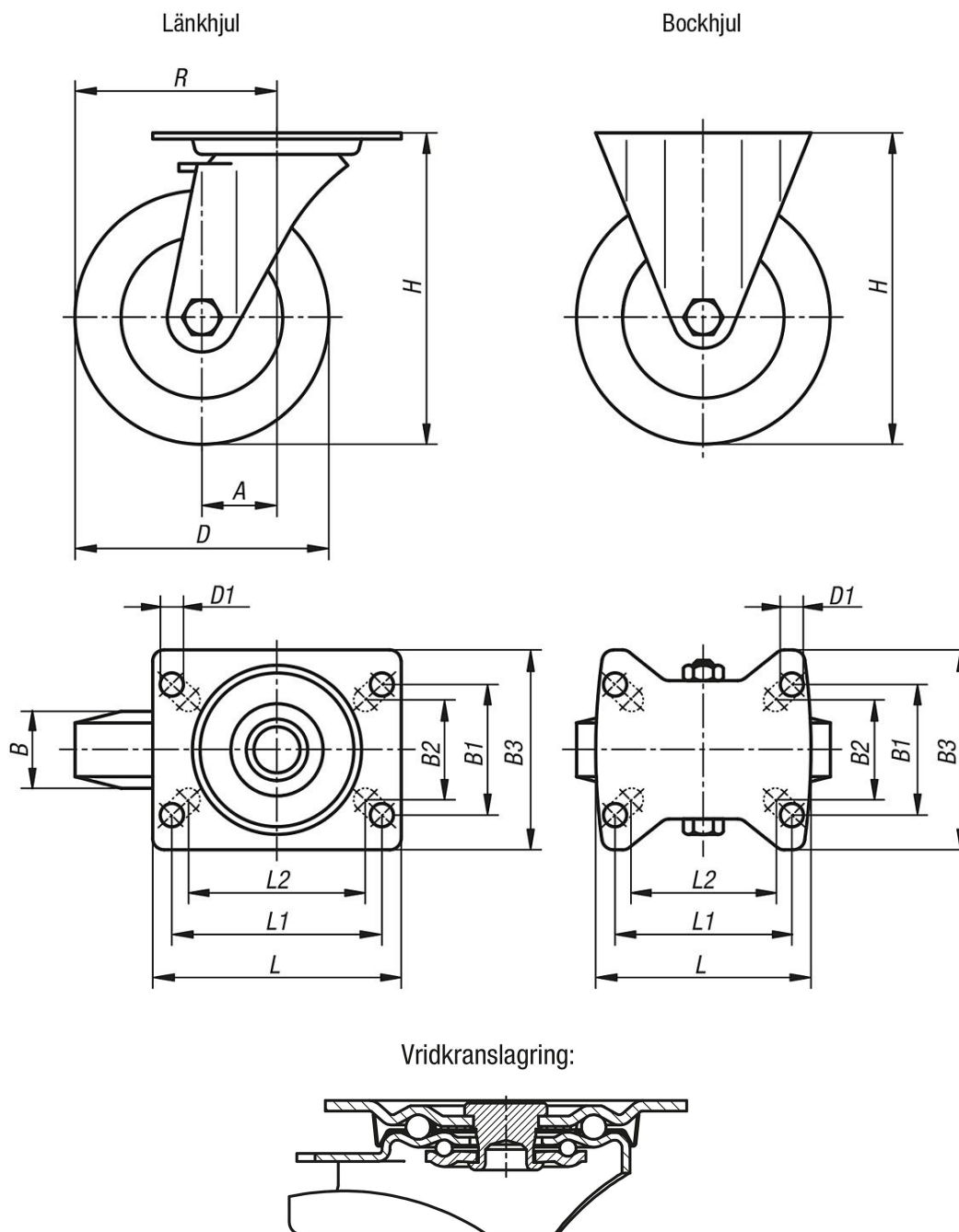
Laster kan transporteras tyst och med maximal körkomfort i områden med strikta hygienföreskrifter.

**Temperaturområde:**

-20 °C - +70 °C.

# Länk- och bockhjul i stålplåt för hygienområde

## Ritningar



## Artikelöversikt

### Länk- och bockhjul i stålplåt för hygienområde

Beställningsnr.	Benämning	Utförande 1	Hjullager	A	B	B1	B2	B3	D	D1	H	L	L1	L2	R	Bärförmåga kg
K1775.111000351	Bockhjul	utan spärr	glidlager	-	35	60	55	85	100	9	125	100	80	76	-	200
K1775.111250401	Bockhjul	utan spärr	glidlager	-	40	60	55	85	125	9	150	100	80	76	-	250
K1775.111600451	Bockhjul	utan spärr	glidlager	-	45	80	75	110	160	11	195	140	105	-	-	400
K1775.112000501	Bockhjul	utan spärr	glidlager	-	50	80	75	110	200	11	235	140	105	-	-	400
K1775.11100035	Länkhjul	utan spärr	glidlager	36	35	60	55	85	100	9	125	100	80	76	86	200
K1775.11125040	Länkhjul	utan spärr	glidlager	40	40	60	55	85	125	9	150	100	80	76	102,5	250
K1775.11160045	Länkhjul	utan spärr	glidlager	60	45	80	75	110	160	11	195	140	105	-	140	400

## Länk- och bockhjul i stålplåt för hygienområde

### Artikelöversikt

Beställningsnr.	Benämning	Utförande 1	Hjullager	A	B	B1	B2	B3	D	D1	H	L	L1	L2	R	Bärförmåga kg
<b>K1775.11200050</b>	Länkhjul	utan spärr	glidlager	65	50	80	75	110	200	11	235	140	105	-	165	400
<b>K1775.111000352</b>	Länkhjul	med spärr stop fix	glidlager	36	35	60	55	85	100	9	125	100	80	76	86	200
<b>K1775.111250402</b>	Länkhjul	med spärr stop fix	glidlager	40	40	60	55	85	125	9	150	100	80	76	102,5	250
<b>K1775.111600452</b>	Länkhjul	med spärr stop fix	glidlager	60	45	80	75	110	160	11	195	140	105	-	140	400
<b>K1775.112000502</b>	Länkhjul	med spärr stop fix	glidlager	65	50	80	75	110	200	11	235	140	105	-	165	400