

Vridbart länkhjul av stålplåt kompakt utförande

Artikelbeskrivning/produktbilder



Beskrivning

Material:

Hus av stålplåt, förzinkat och blått passiverat.
Rulle polyuretan, ljusbrun, 92° Shore A
eller polyamid, vit, 80° Shore D.

Utförande:

Pressat hus.
Länkhjulshus med dubbel kullagring i vridkransen och kulskydd.
Rulle med två inpressade kullager.

Anmärkning:

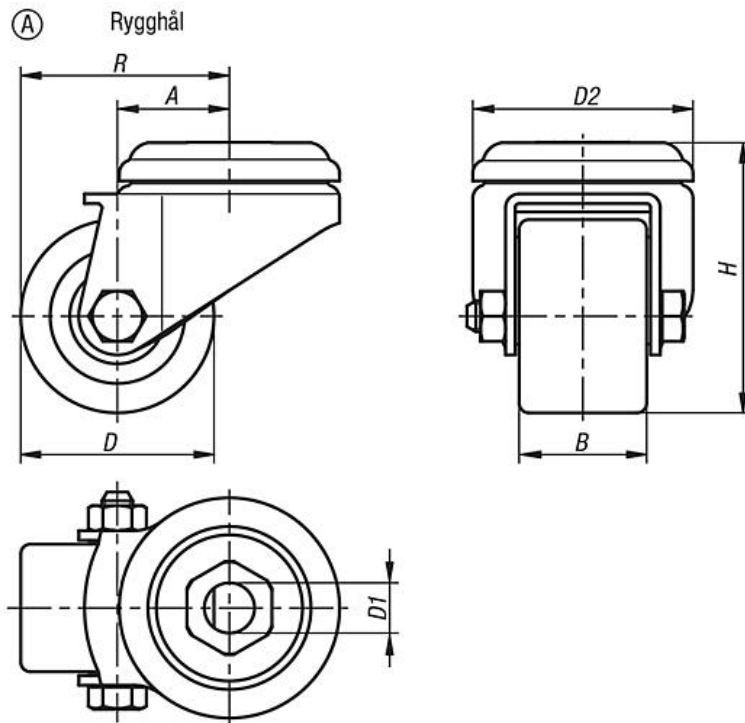
Fastskruvad hjulaxel.

Rulle polyuretan: tyst gång, lågt rullmotstånd, elastisk, skonsam mot golvet, mycket
nötningsbeständig, utan kontaktfärgning.

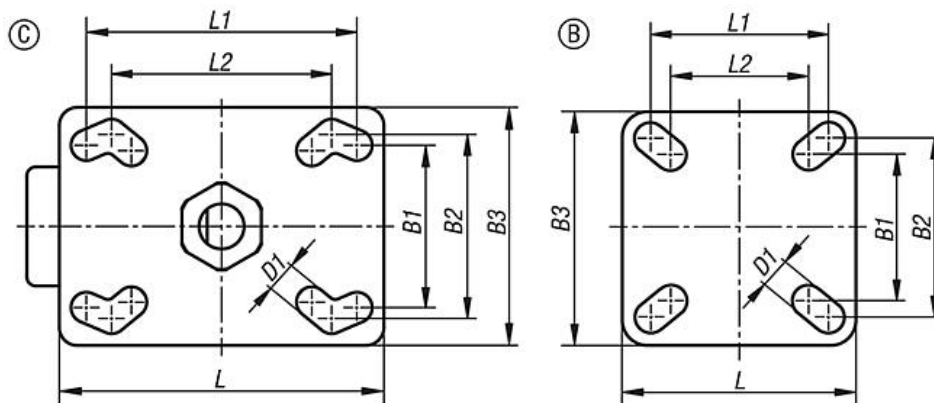
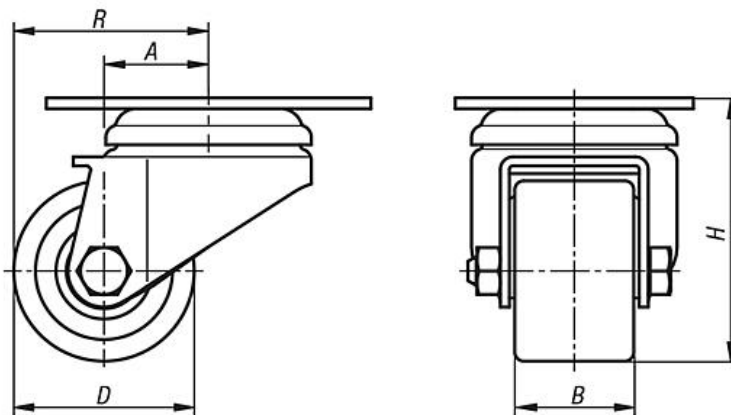
Rulle polyamid: mycket lågt rull- och svängmotstånd, lätt gång på blanka golv,
mycket nötningsbeständig.

Vridbart länkhjul av stålplåt kompakt utförande

Ritningar



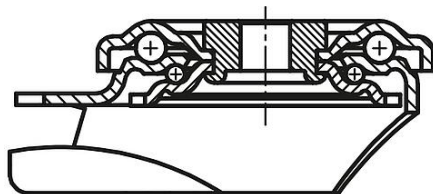
Påskruvningsplatta



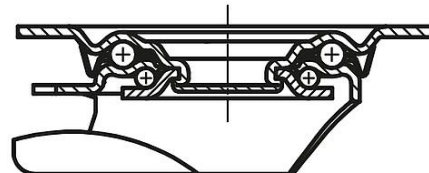
Vridbart länkhjul av stålplåt kompakt utförande

Ritningar

Vridkranslagring:
rygghål



Vridkranslagring:
påskruvningsplatta



Artikelöversikt

Vridbart länkhjul av stålplåt kompakt utförande

Beställningsnr.	Form	Benämning	Utförande 1	Hjullager	Material rulle	A	B	B1	B2	B3	D	D1	D2	H	L	L1	L2	R	Bärförmåga kg
K1774.0352701	A	Länkhjul	utan spärr	kullager	polyuretan	15	27	-	-	-	35	11	43	50	-	-	-	32,5	100
K1774.0352802	A	Länkhjul	utan spärr	kullager	polyamid	15	28	-	-	-	35	11	43	50	-	-	-	32,5	100
K1774.0503301	A	Länkhjul	utan spärr	kullager	polyuretan	29	33	-	-	-	50	13	57	70	-	-	-	54	150
K1774.0503202	A	Länkhjul	utan spärr	kullager	polyamid	29	32	-	-	-	50	13	57	70	-	-	-	54	150
K1774.0352711	B	Länkhjul	utan spärr	kullager	polyuretan	15	27	38	48	60	35	6,2	-	52	60	48	38	32,5	100
K1774.0352812	B	Länkhjul	utan spärr	kullager	polyamid	15	28	38	48	60	35	6,2	-	52	60	48	38	32,5	100
K1774.0503311	C	Länkhjul	utan spärr	kullager	polyuretan	29	33	45	51	66	50	8,5	-	73	90	75	61	54	150
K1774.0503212	C	Länkhjul	utan spärr	kullager	polyamid	29	32	45	51	66	50	8,5	-	73	90	75	61	54	150