

## Länk- och bockhjul i stålplåt med mjuka gummidäck

Artikelbeskrivning/produktbilder



### Beskrivning

#### Material:

Hölje av stålplåt.

Hjul av högkvalitativt elastiskt helgummi.

Hjulstomme i högkvalitativ, brottsäker polyamid (hjul-Ø 100 och 125 mm) eller pressgjutet aluminium (hjul-Ø från 150 mm).

#### Utförande:

Pressat hus. Hölje med dubbla kullager i vridkransen. Hjul med kullager.

#### Anmärkning:

Bultad hjulaxel.

Länk- och bockhjul med skruvplatta.

#### Användning:

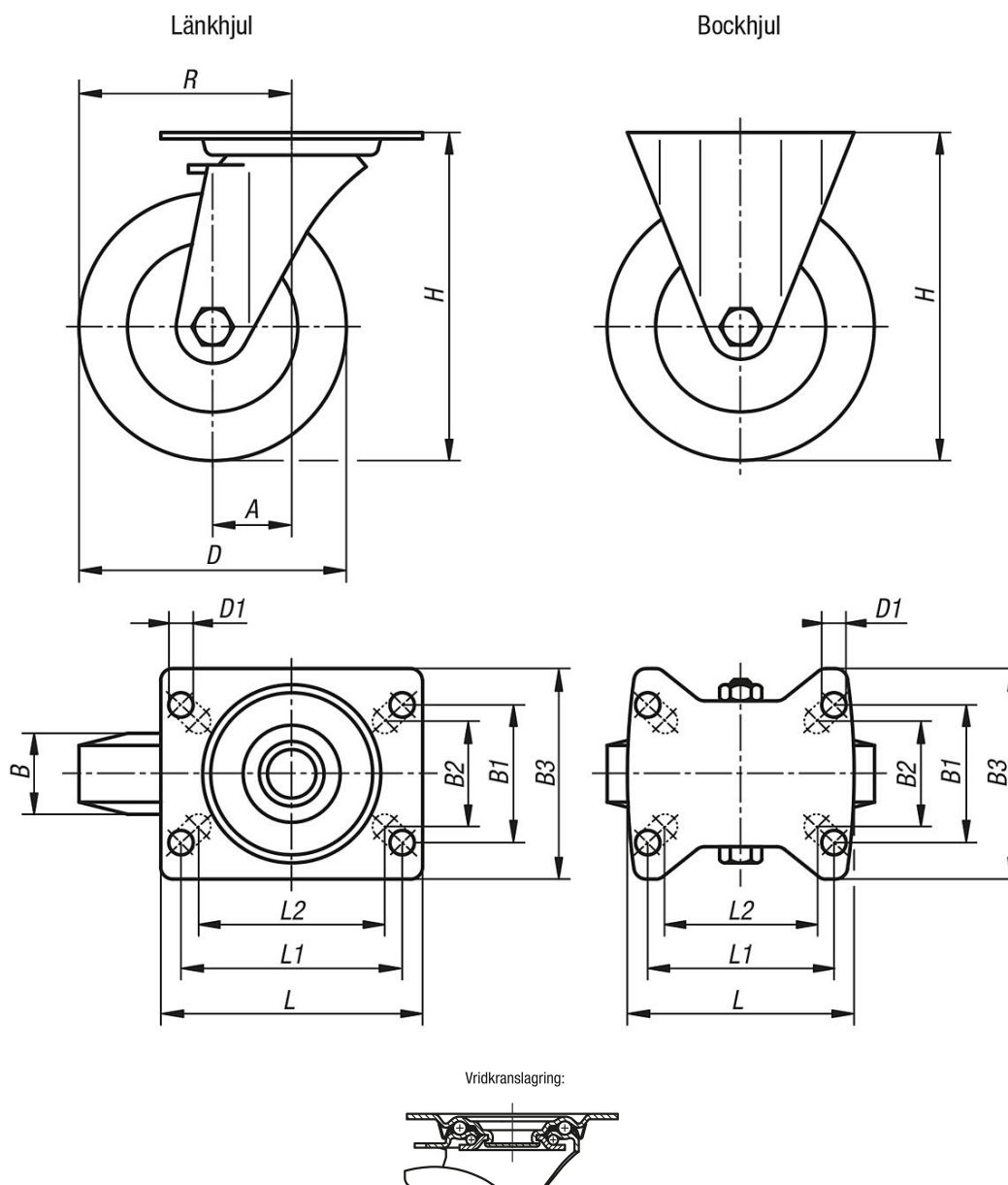
Maximal körkomfort, mycket bra dämpning för transportgodset. Den nya serien med mjuka gummidäck dämpar ljudet inom alla användningsområden.

#### Temperaturområde:

-25 °C till +80 °C.

# Länk- och bockhjul i stålplåt med mjuka gummidäck

## Ritningar



## Artikelöversikt

### Länk- och bockhjul i stålplåt med mjuka gummidäck

Beställningsnr.	Benämning	Utförande 1	Hjullager	A	B	B1	B2	B3	D	D1	H	L	L1	L2	R	Bärförmåga kg
K1766.101000401	Bockhjul	utan spärr	kullager	-	40	60	55	85	100	9	125	100	80	76	-	150
K1766.101250401	Bockhjul	utan spärr	kullager	-	40	60	55	85	125	9	150	100	80	76	-	150
K1766.101500401	Bockhjul	utan spärr	kullager	-	40	80	75	110	150	11	190	140	105	-	-	280
K1766.101600501	Bockhjul	utan spärr	kullager	-	50	80	75	110	160	11	195	140	105	-	-	300
K1766.102000501	Bockhjul	utan spärr	kullager	-	50	80	75	110	200	11	235	140	105	-	-	300
K1766.10100040	Länkhjul	utan spärr	kullager	36	40	60	55	85	100	9	125	100	80	76	86	150
K1766.10125040	Länkhjul	utan spärr	kullager	40	40	60	55	85	125	9	150	100	80	76	102,5	150
K1766.10150040	Länkhjul	utan spärr	kullager	54	40	80	75	110	150	11	190	140	105	-	129	280
K1766.10160050	Länkhjul	utan spärr	kullager	54	50	80	75	110	160	11	195	140	105	-	134	300
K1766.10200050	Länkhjul	utan spärr	kullager	54	50	80	75	110	200	11	235	140	105	-	154	300
K1766.101000402	Länkhjul	med spärr stop fix	kullager	36	40	60	55	85	100	9	125	100	80	76	86	150

## Länk- och bockhjul i stålplåt med mjuka gummidäck

### Artikelöversikt

Beställningsnr.	Benämning	Utförande 1	Hjullager	A	B	B1	B2	B3	D	D1	H	L	L1	L2	R	Bärförmåga kg
<b>K1766.101250402</b>	Länkhjul	med spärr stop fix	kullager	40	40	60	55	85	125	9	150	100	80	76	102,5	150
<b>K1766.101500402</b>	Länkhjul	med spärr stop fix	kullager	54	50	80	75	110	150	11	190	140	105	-	129	280
<b>K1766.101600502</b>	Länkhjul	med spärr stop fix	kullager	54	50	80	75	110	160	11	195	140	105	-	134	300
<b>K1766.102000502</b>	Länkhjul	med spärr stop fix	kullager	54	50	80	75	110	200	11	235	140	105	-	154	300