

Låsspak i zinkgods med innergänga, blåpassiverad gänginsats i stål

Artikelbeskrivning/produktbilder



Beskrivning

Material:

Greppspak av zinkgods enligt DIN EN 12844.
Ståldelar i hållfasthetsklass 5.8.

Utförande:

Greppspak med plastbeläggning.
Blåpassiverade ståldelar.

Anmärkning:

Levereras som standard i:
orange RAL 2004, silvermetallic.

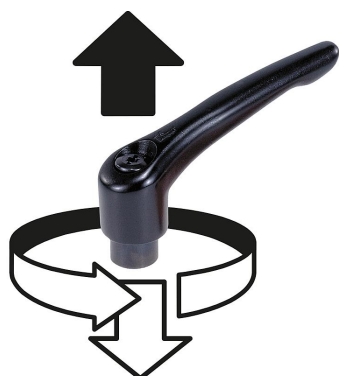
På begäran:

Ytterligare innergångor, färger och specialutföranden.
Måttet "H1" kan på begäran levereras i andra längder mot pristillägg.

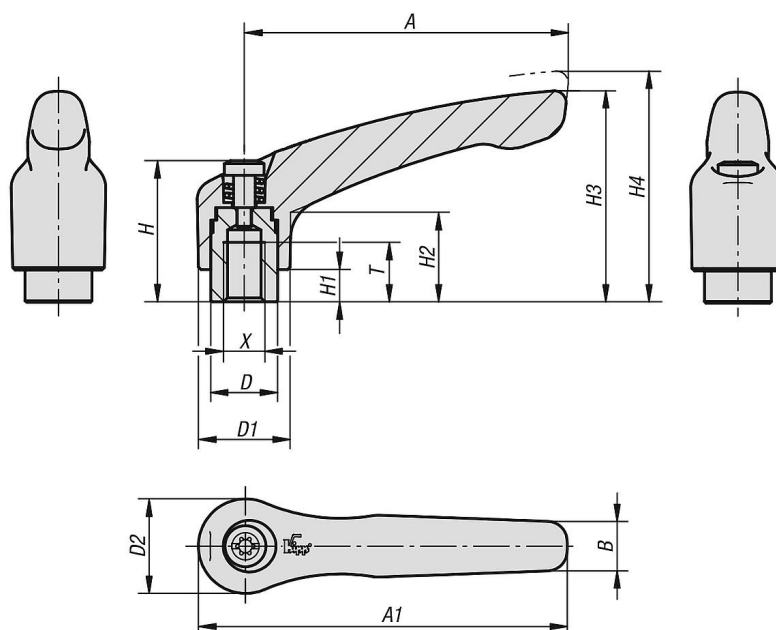
Låsspak i zinkgods med innergänga, blåpassiverad gänginsats i stål

Artikelbeskrivning/produktbilder

Lossa
genom att lyfta



Ritningar



Artikelöversikt

Låsspakar med innergänga

Beställningsnr.	Färg grundkropp	Grundkroppens yta	Storlek	X	T	D	D1	D2	H	H1	H2	H3	H4	A	A1	B	Antal tänder
K1659.0032	ren orange RAL 2004	plast-belagd	0	M3	9	10	13	14	24,5	4	14,5	30	33	30	37	7	16
K1659.0033	silvermetallic	plast-belagd	0	M3	9	10	13	14	24,5	4	14,5	30	33	30	37	7	16
K1659.0042	ren orange RAL 2004	plast-belagd	0	M4	9	10	13	14	24,5	4	14,5	30	33	30	37	7	16
K1659.0043	silvermetallic	plast-belagd	0	M4	9	10	13	14	24,5	4	14,5	30	33	30	37	7	16
K1659.0052	ren orange RAL 2004	plast-belagd	0	M5	9	10	13	14	24,5	4	14,5	30	33	30	37	7	16
K1659.0053	silvermetallic	plast-belagd	0	M5	9	10	13	14	24,5	4	14,5	30	33	30	37	7	16
K1659.1042	ren orange RAL 2004	plast-belagd	1	M4	9	10	13	14	24,5	4	14,5	31	34	40	47	7	16
K1659.1043	silvermetallic	plast-belagd	1	M4	9	10	13	14	24,5	4	14,5	31	34	40	47	7	16

Låsspak i zinkgods med innergånga, blåpassiverad gänginsats i stål

Artikelöversikt

Beställningsnr.	Färg grundkropp	Grundkroppens yta	Storlek	X	T	D	D1	D2	H	H1	H2	H3	H4	A	A1	B	Antal tänder
K1659.1052	ren orange RAL 2004	plast-belagd	1	M5	9	10	13	14	24,5	4	14,5	31	34	40	47	7	16
K1659.1053	silvermetallic	plast-belagd	1	M5	9	10	13	14	24,5	4	14,5	31	34	40	47	7	16
K1659.1062	ren orange RAL 2004	plast-belagd	1	M6	9	10	13	14	24,5	4	14,5	31	34	40	47	7	16
K1659.1063	silvermetallic	plast-belagd	1	M6	9	10	13	14	24,5	4	14,5	31	34	40	47	7	16
K1659.2062	ren orange RAL 2004	plast-belagd	2	M6	12	13,5	18,5	19	28,5	6,5	17,5	42,5	45,5	65	74,5	9,5	20
K1659.2063	silvermetallic	plast-belagd	2	M6	12	13,5	18,5	19	28,5	6,5	17,5	42,5	45,5	65	74,5	9,5	20
K1659.2082	ren orange RAL 2004	plast-belagd	2	M8	12	13,5	18,5	19	28,5	6,5	17,5	42,5	45,5	65	74,5	9,5	20
K1659.2083	silvermetallic	plast-belagd	2	M8	12	13,5	18,5	19	28,5	6,5	17,5	42,5	45,5	65	74,5	9,5	20
K1659.3082	ren orange RAL 2004	plast-belagd	3	M8	14	16	21	22	37	10	24	54,5	58,5	80	91	11	22
K1659.3083	silvermetallic	plast-belagd	3	M8	14	16	21	22	37	10	24	54,5	58,5	80	91	11	22
K1659.3102	ren orange RAL 2004	plast-belagd	3	M10	14	16	21	22	37	10	24	54,5	58,5	80	91	11	22
K1659.3103	silvermetallic	plast-belagd	3	M10	14	16	21	22	37	10	24	54,5	58,5	80	91	11	22
K1659.4102	ren orange RAL 2004	plast-belagd	4	M10	17	19	27	27,5	43	10	27	63	67,5	95	109	13	24
K1659.4103	silvermetallic	plast-belagd	4	M10	17	19	27	27,5	43	10	27	63	67,5	95	109	13	24
K1659.4122	ren orange RAL 2004	plast-belagd	4	M12	17	19	27	27,5	43	10	27	63	67,5	95	109	13	24
K1659.4123	silvermetallic	plast-belagd	4	M12	17	19	27	27,5	43	10	27	63	67,5	95	109	13	24
K1659.5122	ren orange RAL 2004	plast-belagd	5	M12	23	23	31	32	49	12	31,5	73	77,5	110	126	15	26
K1659.5123	silvermetallic	plast-belagd	5	M12	23	23	31	32	49	12	31,5	73	77,5	110	126	15	26
K1659.5162	ren orange RAL 2004	plast-belagd	5	M16	23	23	31	32	49	12	31,5	73	77,5	110	126	15	26
K1659.5163	silvermetallic	plast-belagd	5	M16	23	23	31	32	49	12	31,5	73	77,5	110	126	15	26