

## Sexkantmuttrar i rostfritt stål med tätningring i Hygienic DESIGN

Artikelbeskrivning/produktbilder



### Beskrivning

#### Produktbeskrivning:

Hygienic DESIGN-skruvsystemet har utvecklats speciellt för användning inom livsmedelsbearbetning. Utformningen är optimerad för rengöring och en ytgrovhet på  $Ra \leq 0,8 \mu\text{m}$ . En förmonterad tätningring gör dessutom att produkten snabbt och enkelt kan skruvas i.

#### Material:

Sexkantmutter: rostfritt stål 1.4404.

Tätningring: EU10/2011- och FDA-kompatibel termoplast (POM).

#### Utförande:

Sexkantmutter: rostfritt stål, polerat och opolerat.

Tätningring: RAL5002 - ultramarinblå (POM).

#### Anmärkning:

Tätningringens anliggningsyta ska helst vara jämn och rätvinklig mot skruvhålet och ha en ytgrovhet på  $Ra \leq 0,8 \mu\text{m}$ .

Tätningringen är inte lämplig för sur rengöring (pH-värde  $< 4$ ) och oxidationsmedel.

#### Temperaturområde:

-20 °C till +100 °C (POM).

#### Fördelar:

Förmonterad, utbytbar tätningring.

Livsmedelsgodkända material.

Utformningen optimerad för rengöring.

#### På begäran:

Specialutföranden.

#### OBS!

Hygienic Design-skruvförbandets lämplighet måste testas av användaren för varje enskilt användningsfall. Tätningringen ska inspekteras regelbundet beroende på belastning och yttre påverkan (temperatur, rengöringsmedier, produktmedier) och bytas ut vid behov.

#### Leveransomfattning:

Sexkantmutter inkl. tätningring

#### Tillbehör:

Tätningringar K1649.

Sexkantskruvar i rostfritt stål med tätningring K1647.

Hylsor med plastinsatser K1361.

Ring-/U-nyckel med påsticksskydd K1362.

#### Gängutförande:

M4 – M16.

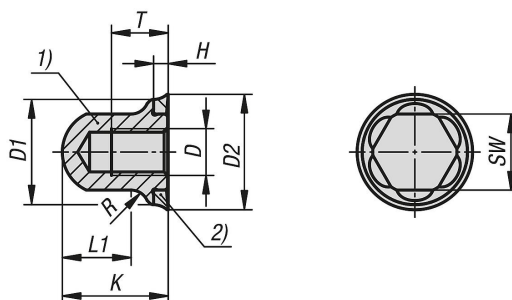
#### Ritningsinformation:

1) Sexkantmutter

2) Tätningring

# Sexkantmuttrar i rostfritt stål med tätningring i Hygienic DESIGN

## Ritningar



## Artikelöversikt

### Sexkantmuttrar i rostfritt stål med tätningring i Hygienic DESIGN

Beställningsnr.	Grundkroppens yta	D	D1	D2	H	K	L1	R	SW	T
K1648.1104	polerat	M4	10	11,25	2	11,1	5,9	3	7	4,8
K1648.1105	polerat	M5	12	13,25	2	13,1	7,4	3	8	6
K1648.1106	polerat	M6	14	15,74	2,5	15,1	9,1	3	10	7,2
K1648.1108	polerat	M8	18	19,74	2,5	18,1	11,7	3	13	9,6
K1648.1110	polerat	M10	22	23,74	2,5	22,1	15	4	16	12
K1648.1112	polerat	M12	26	28,25	3	25,1	16,1	5	18	14,4
K1648.1116	polerat	M16	35	37,25	3	32,1	21,8	6	24	19,2
K1648.2104	opolerade	M4	10	11,25	2	11,1	5,9	3	7	4,8
K1648.2105	opolerade	M5	12	13,25	2	13,1	7,4	3	8	6
K1648.2106	opolerade	M6	14	15,74	2,5	15,1	9,1	3	10	7,2
K1648.2108	opolerade	M8	18	19,74	2,5	18,1	11,7	3	13	9,6
K1648.2110	opolerade	M10	22	23,74	2,5	22,1	15	4	16	12
K1648.2112	opolerade	M12	26	28,25	3	25,1	16,1	5	18	14,4
K1648.2116	opolerade	M16	35	37,25	3	32,1	21,8	6	24	19,2