

Rörkopplingar, ledstycke aluminium, med invändig kugg

Artikelbeskrivning/produktbilder



Beskrivning

Material:

Aluminiumgods.

Klämskruv med mutter, stål.

Utförande:

Planslipat.

Klämskruv med mutter, förzinkade.

Anmärkning:

Rörkopplingarna Ledstycke med invändig kugg kan användas tillsammans med rörkopplingarna Ledstycke med utvändig kugg (K0485) för att bilda ett ledstycke.

Max. åtdragningsmoment för klämskruvarna:

M6: 10 Nm.

M8: 25 Nm.

M10: 50 Nm.

På begäran:

Låsspak för fastsättning.

Tillbehör:

- Sexkantmutter DIN 985

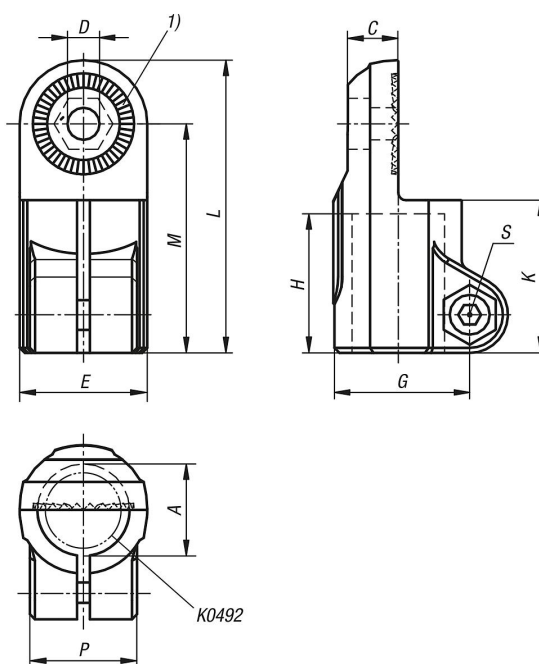
- Sexkantskruv DIN 933

- Cylinderskruv DIN 6912

Ritningsinformation:

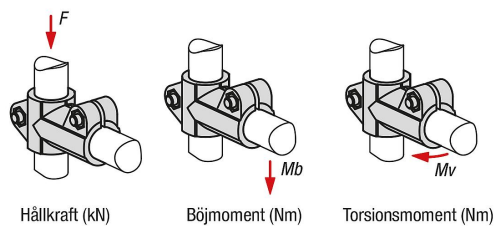
1) 15° kuggning

Ritningar



Rörkopplingar, ledstycke aluminium, med invändig kugg

Ritningar



Artikelöversikt

Rörkopplingar, ledstycke aluminium, med invändig kugg

Beställningsnr.	A	C	D	E	G	H	K	L	M	P	S	F kN	Mb (Nm)	Mv (Nm)
K0484.512	12,1	10,5	7,5	26	29,4	25	30	57	44	21	M6	3,6	28	9
K0484.514	14,1	10,5	7,5	26	29,4	25	30	57	44	21	M6	3,6	28	9
K0484.516	16,1	10,5	7,5	26	29,4	25	30	57	44	21	M6	3,6	28	9
K0484.518	18,1	10,5	7,5	26	29,4	25	30	57	44	21	M6	3,6	28	9
K0484.520	20	16	9	40	40	45	50	93	73	33	M8	4,9	91	94
K0484.525	25,1	16	9	40	40	45	50	93	73	33	M8	4,9	91	94
K0484.530	30,1	16	9	40	40	45	50	93	73	33	M8	4,9	91	94
K0484.540	40,2	22	11	56	56	60	68	128	100	48	M10	6	267	181