

Teleskopskenor i stål för montering på sidan, överutdragbara, bärformåga upp till 160 kg

Artikelbeskrivning/produktbilder



Beskrivning

Material:

Skenor i stål.
Kulhållare i stål.
Kulor i stål.

Utförande:

Förzinkade skenor.
Förzinkade kulhållare.
Härdade kulor.

Beställningsinformation:

Säljs parvis.

Anmärkning:

På överutdragbara teleskopskenor är rörelsen längre än monteringslängden. Spärr i stängt läge. Teleskopskenornas dynamiska lastkapacitet ger maximal belastningsförmåga för ett vertikalt monterat par teleskopskenor när hela utdragslängden utnyttjas. Bärformågan som anges har fastställts vid ett skenavstånd på 450 mm och gäller maxvärdet vid 10 000 resp. 80 000 cykler.

Passar inte för horisontell montering.

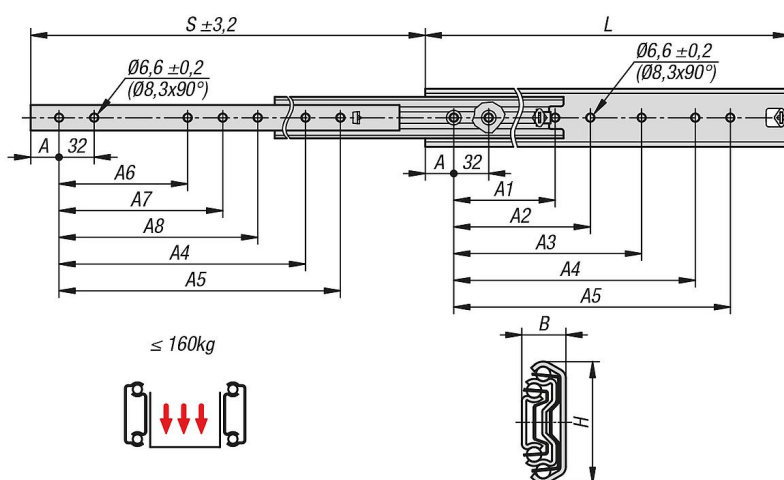
Temperaturområde:

-20 °C - +70 °C.

Fördelar:

Spärr i stängt läge
Går lätt
Den exakta styrningen ger hög sidostabilitet

Ritningar



Artikelöversikt

Teleskopskenor i stål för montering på sidan, överutdragbara, bärformåga upp till 160 kg

Teleskopskenor i stål för montering på sidan, överutdragbara, bärformåga upp till 160 kg

Artikelöversikt

| Beställningsnr. | Montering | Produkttyp | Bärformåga per par (80 000 cykler) kg | Bärformåga per par (10 000 cykler) kg | Typ av förpackning |
|-----------------|--------------------|------------|--|--|--------------------|
| K1718.0300 | montering på sidan | standard | 120 | 130 | 1 styck = 1 par |
| K1718.0350 | montering på sidan | standard | 120 | 140 | 1 styck = 1 par |
| K1718.0400 | montering på sidan | standard | 130 | 150 | 1 styck = 1 par |
| K1718.0450 | montering på sidan | standard | 140 | 160 | 1 styck = 1 par |
| K1718.0500 | montering på sidan | standard | 140 | 160 | 1 styck = 1 par |
| K1718.0550 | montering på sidan | standard | 140 | 160 | 1 styck = 1 par |
| K1718.0600 | montering på sidan | standard | 120 | 150 | 1 styck = 1 par |
| K1718.0700 | montering på sidan | standard | 110 | 130 | 1 styck = 1 par |
| K1718.0790 | montering på sidan | standard | 100 | 100 | 1 styck = 1 par |
| K1718.0900 | montering på sidan | standard | 80 | 90 | 1 styck = 1 par |
| K1718.1000 | montering på sidan | standard | 70 | 80 | 1 styck = 1 par |
| K1718.1100 | montering på sidan | standard | 60 | 70 | 1 styck = 1 par |

| Beställningsnr. | A | A1 | A2 | A3 | A4 | A5 | A6 | A7 | A8 | B | H | Slag S | L |
|-----------------|----|-----|-----|-----|-----|------|-----|-----|-----|------|------|-----------|------|
| K1718.0300 | 26 | - | - | - | 192 | 224 | - | - | - | 19,1 | 53,1 | 323,5 | 300 |
| K1718.0350 | 26 | - | - | - | 224 | 256 | - | - | - | 19,1 | 53,1 | 373,5 | 350 |
| K1718.0400 | 26 | - | 160 | 192 | 288 | 320 | 128 | 160 | - | 19,1 | 53,1 | 423,5 | 400 |
| K1718.0450 | 26 | - | 160 | 192 | 320 | 352 | 128 | 160 | - | 19,1 | 53,1 | 473,5 | 450 |
| K1718.0500 | 26 | - | 192 | 224 | 384 | 416 | 160 | 192 | - | 19,1 | 53,1 | 523,5 | 500 |
| K1718.0550 | 26 | - | 192 | 224 | 416 | 448 | 160 | 192 | - | 19,1 | 53,1 | 573,5 | 550 |
| K1718.0600 | 26 | - | 256 | 288 | 480 | 512 | 192 | 256 | - | 19,1 | 53,1 | 623,5 | 600 |
| K1718.0700 | 26 | 288 | 320 | 544 | 576 | 608 | 256 | 288 | 544 | 19,1 | 53,1 | 723,5 | 700 |
| K1718.0790 | 26 | - | 352 | 384 | 672 | 704 | 320 | 352 | 384 | 19,1 | 53,1 | 803,5 | 790 |
| K1718.0900 | 26 | - | 448 | 480 | 768 | 800 | 352 | 384 | 416 | 19,1 | 53,1 | 923,5 | 900 |
| K1718.1000 | 26 | 448 | 480 | 512 | 864 | 896 | 448 | 480 | - | 19,1 | 53,1 | 1023,5 | 1000 |
| K1718.1100 | 26 | 448 | 544 | 576 | 992 | 1024 | 448 | 480 | 512 | 19,1 | 53,1 | 1123,5 | 1100 |