

Teleskopskenor i rostfritt stål för montering på sidan, helt utdragbara, bärförmåga upp till 80 kg

Artikelbeskrivning/produktbilder



Beskrivning

Material:

Skenor i rostfritt stål 1.4301.

Kulhållare i rostfritt stål 1.4301.

Kulor i rostfritt stål 1.4034.

Utförande:

Blanka skenor.

Blanka kulhållare.

Blanka kulor.

Beställningsinformation:

Säljs parvis.

Anmärkning:

För de helt utdragbara teleskopskenorna är rörelsen ungefär lika med monteringslängden, vilket gör dem bekvämare och enklare att använda. Spärr i stängt läge. Teleskopskenornas dynamiska lastkapacitet ger maximal belastningsförmåga för ett vertikalt monterat par teleskopskenor när hela utdragslängden utnyttjas. Bärförmågan som anges har fastställts vid ett skenavstånd på 450 mm och gäller maxvärdet vid 10 000 resp. 80 000 cykler.

Vid horisontell montering är bärförmågan 75 % lägre.

Höjden på fästskruvarnas huvud ska inte överstiga 2,5 mm, eftersom de kan kollidera med andra skendelar om de är för höga.

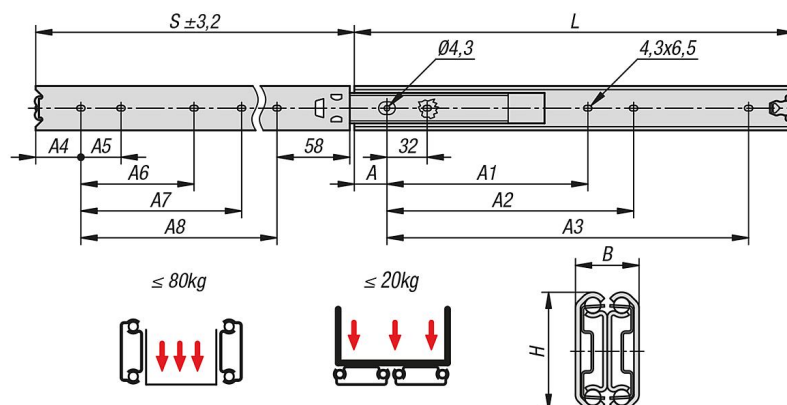
Fördelar:

Spärr i stängt läge

Passar för flat montering

Går lätt

Ritningar



Artikelöversikt

Teleskopskenor i rostfritt stål för montering på sidan, helt utdragbara, bärförmåga upp till 80 kg

Teleskopskenor i rostfritt stål för montering på sidan, helt utdragbara, bärförmåga upp till 80 kg

Artikelöversikt

Beställningsnr.	Montering	Produkttyp	Bärförmåga per par (80 000 cykler) kg	Bärförmåga per par (10 000 cykler) kg	Typ av förpackning
K1715.0300	montering på sidan	standard	50	65	1 styck = 1 par
K1715.0350	montering på sidan	standard	55	70	1 styck = 1 par
K1715.0400	montering på sidan	standard	60	75	1 styck = 1 par
K1715.0450	montering på sidan	standard	65	80	1 styck = 1 par
K1715.0500	montering på sidan	standard	57	75	1 styck = 1 par
K1715.0550	montering på sidan	standard	50	70	1 styck = 1 par
K1715.0600	montering på sidan	standard	45	65	1 styck = 1 par
K1715.0700	montering på sidan	standard	30	55	1 styck = 1 par

Beställningsnr.	A	A1	A2	A3	A4	A5	A6	A7	A8	B	H	Slag S	L
K1715.0300	26	-	192	224	18	32	-	-	224	19,1	35,3	304,5	300
K1715.0350	26	-	224	256	36	32	-	-	256	19,1	35,3	354	350
K1715.0400	26	-	192	320	22	32	-	160	320	19,1	35,3	403	400
K1715.0450	26	-	224	352	40	32	-	160	352	19,1	35,3	452	450
K1715.0500	26	256	288	416	26	32	160	192	416	19,1	35,3	501	500
K1715.0550	26	288	320	480	44	32	160	192	448	19,1	35,3	550,5	550
K1715.0600	26	320	352	512	30	32	192	224	512	19,1	35,3	600	600
K1715.0700	26	352	384	608	34	32	256	288	608	19,1	35,3	698	700