

# Teleskopskenor i rostfritt stål för montering på sidan, överutdragbara, bärförmåga upp till 70 kg

Artikelbeskrivning/produktbilder



## Beskrivning

### Material:

Skenor i rostfritt stål 1.4301.

Kulhållare i rostfritt stål 1.4301.

Kulor i rostfritt stål 1.4034.

### Utförande:

Blanka skenor.

Blanka kulhållare.

Blanka kulor.

### Beställningsinformation:

Säljs parvis.

### Anmärkning:

På överutdragbara teleskopskenor är rörelsen längre än monteringslängden. Spärr i öppet läge. Tack vare spaken är det lätt att ta ut lådan och ta av den från styrningen. Teleskopskenornas dynamiska lastkapacitet ger maximal belastningsförmåga för ett vertikalt monterat par teleskopskenor när hela utdragslängden utnyttjas. Bärförmågan som anges har fastställts vid ett skenavstånd på 450 mm och gäller maxvärdet vid 10 000 cykler.

Vid horisontell montering är bärförmågan 75 % lägre.

Höjden på fästskruvarnas huvud ska inte överstiga 2,5 mm, eftersom de kan kollidera med andra skendelar om de är för höga.

### Temperaturområde:

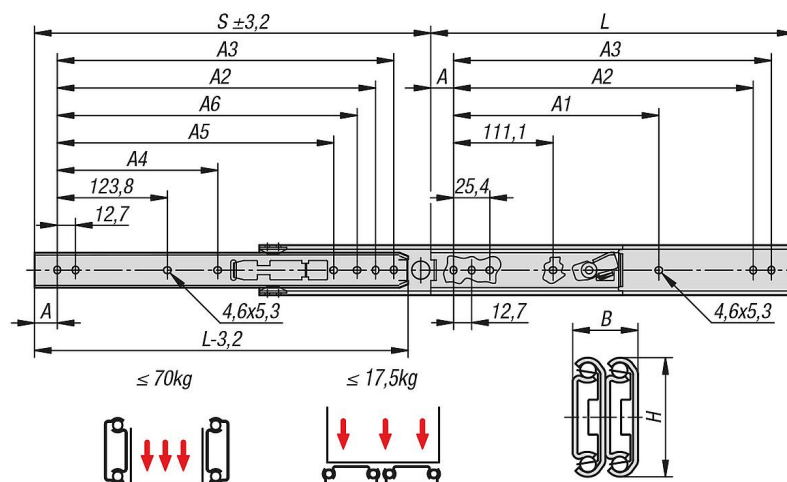
-20 °C till +110 °C

### Fördelar:

Spärr i öppet läge

Snabb isärkoppling fram

## Ritningar



## Teleskopskenor i rostfritt stål för montering på sidan, överutdragbara, bärformåga upp till 70 kg

### Artikelöversikt

#### Teleskopskenor i rostfritt stål för montering på sidan, överutdragbara, bärformåga upp till 70 kg

Beställningsnr.	Montering	Produkttyp	Bärformåga per par kg	Typ av förpackning
K1714.0305	montering på sidan	standard	70	1 styck = 1 par
K1714.0356	montering på sidan	standard	68	1 styck = 1 par
K1714.0406	montering på sidan	standard	65	1 styck = 1 par
K1714.0457	montering på sidan	standard	62	1 styck = 1 par
K1714.0508	montering på sidan	standard	57	1 styck = 1 par
K1714.0559	montering på sidan	standard	52	1 styck = 1 par
K1714.0610	montering på sidan	standard	46	1 styck = 1 par
K1714.0660	montering på sidan	standard	41	1 styck = 1 par
K1714.0711	montering på sidan	standard	36	1 styck = 1 par

Beställningsnr.	A	A1	A2	A3	A4	A5	A6	B	H	Slag S	L
K1714.0305	15,9	-	260,3	273	-	-	-	19,1	35,3	327	305
K1714.0356	15,9	-	311,1	323,8	-	-	298,4	19,1	35,3	378	356
K1714.0406	15,9	250,8	361,9	374,6	-	-	349,2	19,1	35,3	429	406
K1714.0457	15,9	301,6	412,7	425,4	212,7	-	400	19,1	35,3	479,5	457
K1714.0508	15,9	352,4	463,5	476,2	238,1	365,2	450,8	19,1	35,3	530,5	508
K1714.0559	15,9	403,2	514,3	527	263,5	415,9	501,6	19,1	35,3	581	559
K1714.0610	15,9	454	565,1	577,8	288,9	466,7	552,4	19,1	35,3	632	610
K1714.0660	15,9	504,8	615,9	628,6	314,3	517,7	603,2	19,1	35,3	683	660
K1714.0711	15,9	555,6	666,7	679,4	339,7	568,3	654	19,1	35,3	733,5	711