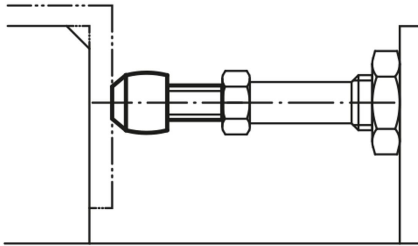


Skyddslock antistatiska

Artikelbeskrivning/produktbilder



Beskrivning

Material:

Neopren.

Utförande:

Neopren svart, oljebeständig, hårdhet 75 Shore A.

Användning:

Känsliga elektriska resp. elektroniska delar, komponenter och enheter (ESD-känsliga delar) kan skadas eller till och med förstöras av elektrostatisk urladdning i närheten (ESD = electrostatic discharge).

En elektrostatisk urladdning kan orsakas av personer eller genom hantering av ESD-känsliga delar (t.ex. vid tillverkning, montering, transport, lagring osv.).

För att förhindra elektrostatisk urladdning måste produkter som används i närheten av elektroniken vara utrustade för elektrisk avledning enligt DIN EN 61340-5-1.

Dessa produkter kan användas för ESD-applikationer och ESD-skydds zoner (EPA) enligt DIN EN 61340-5-1.

Fördelar:

- Tillverkade av speciell plast som avleder elektricitet
- Som skydd för ömtåliga elektriska eller elektroniska delar, komponenter och apparater

Säkerhet:

Dessa ESD-produkter finns även för apparater, komponenter och skyddssystem i explosionsfarliga miljöer.

Dessa ESD-produkter förhindrar alstring av en elektrostatisk gnisturladdning och därmed även eventuell antändning av gas och damm som i slutna utrymmen kan förorsaka en explosion.

För att skydda personer som arbetar i explosionsfarliga miljöer måste apparattillverkare och driftansvariga tillämpa och uppfylla ATEX-direktiven.

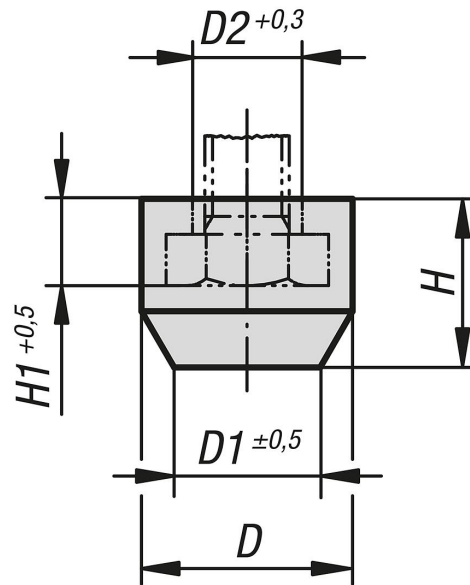
Målgrupper:

Apparattillverkare som måste uppfylla ATEX-produktriktlinje 2014/34/EU.

Driftansvariga som måste uppfylla ATEX-driftdirektiv 1999/92/EG.

Skyddslock antistatiska

Ritningar



Artikelöversikt

Skyddslock antistatiska

Beställningsnr.	D	D1	D2	H	H1	För skruvar
K0106.0124	11	6,6	5,5	8,5	4	M4
K0106.0224	12,5	7,3	6,8	10	4,7	M5
K0106.0324	15	9,9	8,5	12	5,8	M6
K0106.0424	19	12,7	11,3	15	7,1	M8