

# Snabbspännare antistatiska horisontella med lodrät fot och inställbar tryckspindel

Artikelbeskrivning/produktbilder



## Beskrivning

### Material:

Stål.  
Grepelement polyamid.

### Utförande:

Nitrokarburerat och svart oxiderat.  
Grafit svart handtag.

### Anmärkning:

Underhållsfria, högklassiga ledbusningar.  
Konstant kraft vid öppning och stängning.  
Hög stabilitet genom den koniska spännarmen med U-profil.

### Användning:

Känsliga elektriska resp. elektroniska delar, komponenter och enheter (ESD-känsliga delar) kan skadas eller till och med förstöras av elektrostatisk urladdning i närheten (ESD = electrostatic discharge).  
En elektrostatisk urladdning kan orsakas av personer eller genom hantering av ESD-känsliga delar (t.ex. vid tillverkning, montering, transport, lagring osv.).  
För att förhindra elektrostatisk urladdning måste produkter som används i närheten av elektroniken vara utrustade för elektrisk avledning enligt DIN EN 61340-5-1. Dessa produkter kan användas för ESD-applikationer och ESD-skydds zoner (EPA) enligt DIN EN 61340-5-1.

### Fördelar:

- Tillverkade av speciell plast som avleder elektricitet
- Som skydd för ömtåliga elektriska eller elektroniska delar, komponenter och apparater
- Snabbspännare (kraftspännare, knäledsspännare) används som monterings- och hållaranordningar
- Ergonomiskt och användarvänligt handtag

### Säkerhet:

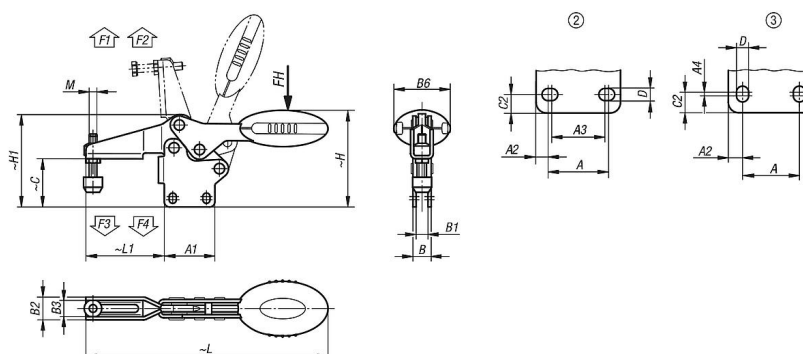
Dessa ESD-produkter finns även för apparater, komponenter och skyddssystem i explosionsfarliga miljöer.  
Dessa ESD-produkter förhindrar alstring av en elektrostatisk gnisturladdning och därmed även eventuell antändning av gas och damm som i slutna utrymmen kan förorsaka en explosion.  
För att skydda personer som arbetar i explosionsfarliga miljöer måste apparattillverkare och driftansvariga tillämpa och uppfylla ATEX-direktiven. Dessa ESD-produkter har kontrollerats beträffande elektrisk avledningsförmåga av TÜV Süd.

### Målgrupper:

Apparattillverkare som måste uppfylla ATEX-produktriktlinje 2014/34/EU.  
Driftansvariga som måste uppfylla ATEX-driftdirektiv 1999/92/EG.

# Snabbspännare antistatiska horisontella med lodrät fot och inställbar tryckspindel

Ritningar



## Artikelöversikt

### Snabbspännare antistatiska horisontella med lodrät fot

Beställningsnr.	Öppningsvinkel Hållarm	Öppningsvinkel handtag	Handkraft FH N	Hållkraft F1 N	Hållkraft F2 N	Spännkraft F3 N	Spännkraft F4 N
K0661.005024	86°	67°	100	650	900	550	620
K0661.006024	86°	67°	160	1350	1900	720	1200
K0661.008024	86°	67°	200	2000	2800	830	1400

Beställningsnr.	Hålbild	M	A	A1	A2	A3	A4	B	B1	B2	B3	B6	C	C2	D	H	H1	L	L1
K0661.005024	2	M5x25	18	27	4,5	13,5	-	8,1	4,1	13,2	9,2	22,5	26,2	5,2	5,5	52,2	47,9	125,7	41,8
K0661.006024	3	M6x35	26	39	6,5	-	2,5	14,1	9,1	17,5	12,5	43,5	36,9	8	5,5	75,2	71	186,6	60,5
K0661.008024	3	M8x45	26	44	9	-	3,5	14,1	9,1	21	16	41,5	46,5	10,5	6,2	88,2	84,3	223,1	74,9