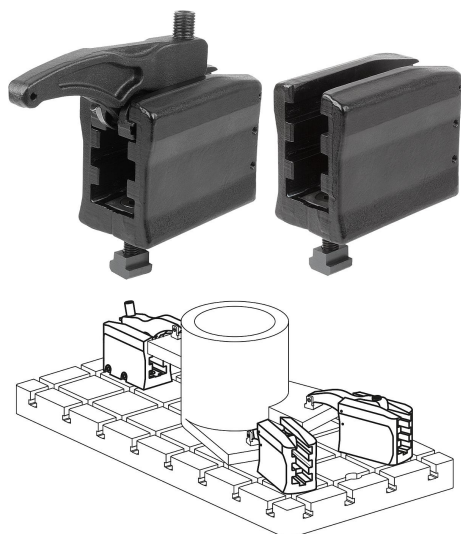


Kraftspännare, 3-faldig

Artikelbeskrivning/produktbilder



Beskrivning

Material:
Seghärdat stål.

Utförande:
Smidd, svart förzinkad.

Användning:
Genom att manövrera med ställskruven ställs spännarmen steglöst i höjden och arbetsstycket spänns.

Montage:

1. Lägg stommen på arbetsbänken och dra åt med föreskrivet åtdragningsmoment.
2. Sätt spännarmen i rätt position.
3. Spänn fast arbetsstycket genom att dra åt justerskruven.

Fördelar:

- Väldigt stora spännkrafter på 22-49 kN.
- Enkel montering av element.
- Väldigt snabb, okomplicerad spänning möjligt.
- Kan steglöst justeras i höjd och längd.
- Användning i T-spårskruv 14-28 mm, samt spärrsystem M12, M16, M20.
- Tryckstycke tillgängligt i glatt och räfflat variant.

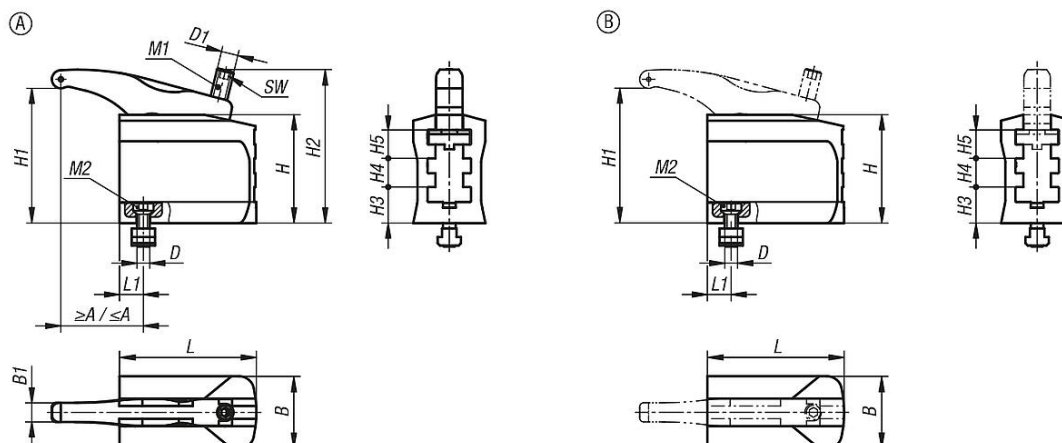
Leveransomfattning:

Form A:
- Spännenhet
- 3-faldig stomme
- Fästsats

Form B:
- 3-faldig stomme
- Fästsats

Tillbehör:
Ökning K1206
Tryckstycken K1215

Ritningar



Kraftspännare, 3-faldig

Artikelöversikt

Kraftspännare, 3-faldig

Beställningsnr.	Utförande 1	Form	Form-typ	H1	A min.	A max.	B	B1	Spårbredd	D	D1
K1664.2120651	kort utförande	A	med spännarm	9-74	30	58	52	13	14	M12	M12
K1664.1121301	långt utförande	A	med spännarm	13-129	37	106	68	18	14	M12	M16
K1664.1161501	långt utförande	A	med spännarm	16-147	48	144	75	20	18	M16	M20
K1664.1201701	långt utförande	A	med spännarm	16-169	68	172	85	25	22	M20	M24
K1664.2120650	kort utförande	B	utan spännarm	9-74	-	-	52	-	14	M12	-
K1664.1121300	långt utförande	B	utan spännarm	13-129	-	-	68	-	14	M12	-
K1664.1161500	långt utförande	B	utan spännarm	16-147	-	-	75	-	18	M16	-
K1664.1201700	långt utförande	B	utan spännarm	16-169	-	-	85	-	22	M20	-

Beställningsnr.	Utförande 1	Form	H	H2	H3	H4	H5	L	L1	SW	Spännkraft kN	Åtdragningsmoment M1 Nm	Åtdragningsmoment M2 Nm
K1664.2120651	kort utförande	A	67	98	25	16	16	65	14,5	6	22	55	40
K1664.1121301	långt utförande	A	101	146	34	27	27	130	22,5	8	30	100	70
K1664.1161501	långt utförande	A	116	175	43	29	29	150	25	10	43	200	150
K1664.1201701	långt utförande	A	140	207	52	34	34	170	29	12	49	220	200
K1664.2120650	kort utförande	B	67	-	25	16	16	65	14,5	-	22	-	40
K1664.1121300	långt utförande	B	101	-	34	27	27	130	22,5	-	30	-	70
K1664.1161500	långt utförande	B	116	-	43	29	29	150	25	-	43	-	150
K1664.1201700	långt utförande	B	140	-	52	34	34	170	29	-	49	-	200