

## Handrattar av stålplåt

Artikelbeskrivning/produktbilder



### Beskrivning

#### Material:

Stål.

#### Utförande:

Pulverlackerade i svart RAL 9005, eldröd RAL 3000 eller förzinkade, blåpassiverade.

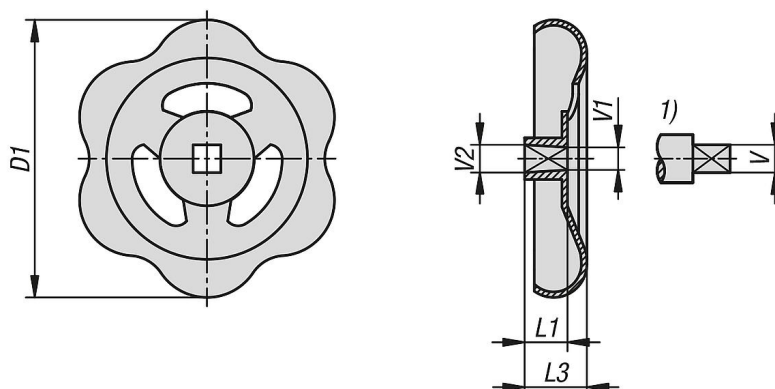
#### Anmärkning:

Mycket lämpliga för spärrventiler. Handrattarna är tillverkade i ett stycke. Handratten är förstärkt vid navet. Det koniska navet underlättar monteringen och ger ordentligt fäste på fyrkanten.

#### Ritningsinformation:

1) Fyrkant mot axel

### Ritningar



### Artikelöversikt

#### Handrattar av stålplåt

Beställningsnr.	Färg grundkropp	Grundkroppens yta	D1	L1	L3	V	V1	V2	Antal ekrar
K1661.050060	svart RAL 9005	-	50	8,5	12	6	5,9	6,15	3
K1661.050070	svart RAL 9005	-	50	8,5	12	7	6,9	7,15	3
K1661.060060	svart RAL 9005	-	60	8,5	12	6	5,9	6,15	3
K1661.060070	svart RAL 9005	-	60	8,5	12	7	6,9	7,15	3
K1661.070070	svart RAL 9005	-	69	10	15	7	6,9	7,15	3
K1661.070080	svart RAL 9005	-	69	10	15	8	7,9	8,15	3
K1661.080080	svart RAL 9005	-	78	11	16	8	7,9	8,15	3
K1661.080090	svart RAL 9005	-	78	11	16	9	8,9	9,15	3
K1661.090090	svart RAL 9005	-	89	11	16	9	8,9	9,15	3
K1661.100090	svart RAL 9005	-	98	13	20	9	8,9	9,15	3
K1661.100100	svart RAL 9005	-	98	13	20	10	9,9	10,15	3
K1661.110100	svart RAL 9005	-	108	15	23	10	9,9	10,15	3
K1661.130120	svart RAL 9005	-	130	15	23	12	11,9	12,15	3
K1661.050061	brandröd RAL 3000	-	50	8,5	12	6	5,9	6,15	3
K1661.050071	brandröd RAL 3000	-	50	8,5	12	7	6,9	7,15	3
K1661.060061	brandröd RAL 3000	-	60	8,5	12	6	5,9	6,15	3
K1661.060071	brandröd RAL 3000	-	60	8,5	12	7	6,9	7,15	3
K1661.070071	brandröd RAL 3000	-	69	10	15	7	6,9	7,15	3
K1661.070081	brandröd RAL 3000	-	69	10	15	8	7,9	8,15	3

# Handrattar av stålplåt

## Artikelöversikt

Beställningsnr.	Färg grundkropp	Grundkroppens yta	D1	L1	L3	V	V1	V2	Antal ekstrar
K1661.080081	brandröd RAL 3000	-	78	11	16	8	7,9	8,15	3
K1661.080091	brandröd RAL 3000	-	78	11	16	9	8,9	9,15	3
K1661.090091	brandröd RAL 3000	-	89	11	16	9	8,9	9,15	3
K1661.100091	brandröd RAL 3000	-	98	13	20	9	8,9	9,15	3
K1661.100101	brandröd RAL 3000	-	98	13	20	10	9,9	10,15	3
K1661.110101	brandröd RAL 3000	-	108	15	23	10	9,9	10,15	3
K1661.130121	brandröd RAL 3000	-	130	15	23	12	11,9	12,15	3
K1661.050062	-	förzinkat	50	8,5	12	6	5,9	6,15	3
K1661.050072	-	förzinkat	50	8,5	12	7	6,9	7,15	3
K1661.060062	-	förzinkat	60	8,5	12	6	5,9	6,15	3
K1661.060072	-	förzinkat	60	8,5	12	7	6,9	7,15	3
K1661.070072	-	förzinkat	69	10	15	7	6,9	7,15	3
K1661.070082	-	förzinkat	69	10	15	8	7,9	8,15	3
K1661.080082	-	förzinkat	78	11	16	8	7,9	8,15	3
K1661.080092	-	förzinkat	78	11	16	9	8,9	9,15	3
K1661.090092	-	förzinkat	89	11	16	9	8,9	9,15	3
K1661.100092	-	förzinkat	98	13	20	9	8,9	9,15	3
K1661.100102	-	förzinkat	98	13	20	10	9,9	10,15	3
K1661.110102	-	förzinkat	108	15	23	10	9,9	10,15	3
K1661.130122	-	förzinkat	130	15	23	12	11,9	12,15	3