

Magnetsensorer, passiva sensorer, miniatyrmodell IO-link-gränssnitt

Artikelbeskrivning/produktbilder



Beskrivning

Material:

Hus i aluminium.
Kabelhölje i PUR.

Utförande:

Sensor och kontakt i kompakt modell.
M8-kontaktanslutning, 6-polig, 1x stift (E15).
Anslutningskabel 6 ledare \varnothing 5,2 mm.
Böjradie kabel \geq 52 mm (dynamisk).

Anmärkning:

Arbetar med magnetband K1663.
Avläsningsavståndet mellan sensor och band måste vara 0,1 till 2 mm.
Sensors driftspänning och strömförbrukning styrs av följeelektroniken.
Systemprecisionen, upprepningsnoggrannheten och rörelsehastigheten beror på följeelektroniken.
Löstagbar anslutning till positionvisare K1657.

Tekniska data

- Skyddsklass IP 67; EN 60529 (sensorhuvud)
- Stöttålighet 2000 m/s², 11 ms; EN 60068-2-27
- Vibrationstålighet 200 m/s², 50 Hz...2 kHz; EN 60068-2-6

Temperaturområde:

- Omgivningstemperatur 0...60 °C
- Lagertemperatur -10...70 °C

Montage:

Ta hjälp av de bifogade användarinstruktionerna vid monteringen.

- A) Läsavstånd sensor/band \leq 2 mm
- B) Sidoförskjutning \pm 2 mm
- C) Inriktningsfel \pm 3°
- D) Längdlutning \pm 1°
- E) Sidolutning \pm 3°

Tillbehör:

Positionvisare K1657.
Magnetband K1663.

Observera:

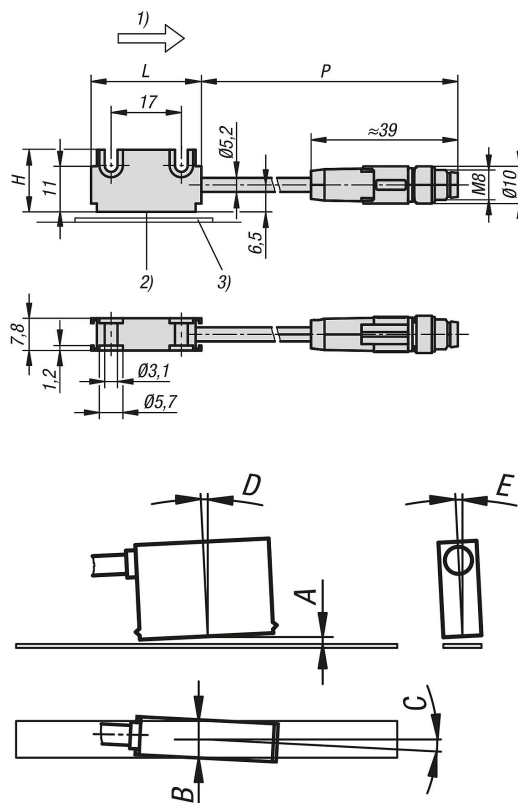
Relativ luftfuktighet 100%. Daggbildning tillåten (sensorhuvud).

Ritningsinformation:

- 1) Sinus före cosinus
- 2) Aktiv mätyta
- 3) Magnetband

Magnetsensorer, passiva sensorer, miniatyrmmodell IO-link-gränssnitt

Ritningar



Artikelöversikt

Magnetsensorer, passiva sensorer, miniatyrmmodell IO-link-gränssnitt

Beställningsnr.	H	L	P	för artikelnummer
K1658.010001	15	26,7	1000	K1657.1531 / K1657.1651
K1658.020001	15	26,7	2000	K1657.1531 / K1657.1651